



Dell 5230n/dn og 5350dn laserprintere

User's Guide

November 2009

www.dell.com | support.dell.com

Varemærker

Oplysningerne i dette dokument kan ændres uden forudgående varsel.

Enhver form for kopiering af dette materiale uden skriftlig tilladelse fra Dell Inc. er strengt forbudt. Der anvendes varemærker i denne tekst: *Dell* og *DELL*-logoet er varemærker tilhørende Dell Inc.; *Microsoft* og *Windows* er registrerede varemærker tilhørende Microsoft Corporation. Andre varemærker og varenavne bruges muligvis i dette dokument til at henvise til de enheder, der påberåber sig rettighederne til mærkerne og navnene, eller til deres produkter. Dell Inc. fralægger sig ejerskabsmæssige interesser i varemærker og varenavne, der ikke tilhører Dell Inc..

Indhold

Sikkerhedsoplysninger	11
Indsigt i at bruge printeren	13
Sådan finder du oplysninger om printeren.....	13
Printerkonfigurationer.....	14
Valg af en placering til printeren.....	16
Forstå printerens kontrolpanel.....	17
Opsætning af ekstra printer	19
Installation af interne optioner.....	19
Tilgængelige interne optioner.....	19
Adgang til systemkortet for at installere interne optioner.....	19
Installere et hukommelseskort.....	21
Installation af et flashhukommelses- eller firmwarekort.....	22
Installer en Internal Solutions Port.....	25
Installation af en printerharddisk.....	31
Installation af hardwareoptioner.....	35
Installationsrækkefølge.....	35
Installer papirskuffer.....	35
Tilslutning af kabler.....	36
Kontrol af printerens opsætning.....	37
Udskrive en side med menuindstillinger.....	37
Udskrivning af en netværksinstallationsside.....	38
Opsætning af printersoftwaren.....	38
Installation af printersoftware.....	38
Opdater tilgængelige optioner i printerdriveren.....	39
Opsætning af trådløs udskrivning.....	40
Information, som du vil få brug for til at installere printeren på et trådløst netværk.....	40
Installation af printeren i et trådløst netværk (Windows).....	40
Installation af printeren i et trådløst netværk (Macintosh).....	42
Installation af printeren i et kabelnetværk.....	45
Ændring af portindstillinger efter installation af en ny intern løsningsport til netværk.....	48
Opsætning af seriel udskrivning.....	50
Ilægning af papir og specialmedier	52
Angivelse af papirstørrelse og -type.....	52
Indstil printeren, så den selv registrerer størrelsen på det ilagte papir i en skuffe.....	52

Konfiguration af indstillinger til papirstørrelsen Universal.....	53
Ilægning af printmedie i standard- eller valgfri skuffe til 250 eller 550 ark.....	54
Ilægning af papir i skuffen til 2000 ark.....	57
Ilægning af papir i MP-arkføderen.....	61
Isætning af konvloudføder.....	63
Skuffesammenkædning og fjernelse af skuffesammenkædning.....	65
Skuffesammenkædning	65
Fjernelse af skuffesammenkædning	65
Sammenkædning af udskriftsbakker.....	65
Tildeling af et specialtypenavn <x>	66
Ændring af specialtypenavn <x>	67
Vejledning til papir og specialmedier.....	68
Retningslinjer for papir.....	68
Papiregenskaber	68
Ikke-brugbart papir	69
Valg af papir	69
Valg af fortrykte formularer og brevpapir.....	69
Brug af genbrugspapir.....	70
Opbevaring af papir.....	70
Understøttede papirstørrelser, -typer og -vægt.....	71
Papirstørrelser, der understøttes af printeren.....	71
Papirtyper og -vægte, der understøttes af printeren	73
Softwareoversigt.....	74
Status Monitor Center.....	74
Driver Profiler.....	74
Dell Printer Alert Utility.....	74
Dell Toner Management System.....	75
Vinduet Udskrivningsstatus	75
Dells formular til genbestilling af forbrugsstoffer.....	75
Udskriver.....	77
Udskrivning af et dokument.....	77
Udskrivning på specialmedier.....	77
Tips om brug af brevpapir	77
Tip til brug af transparenter	78
Brug af konvolutter	78
Tips til brug af etiketter	79
Brug af karton.....	79
Udskrivning af fortrolige og andre tilbageholdte job.....	79

Sådan tilbageholdes et job i printeren	79
Udskrivning af fortrolige og andre tilbageholdte job	80
Udskrivning fra et flashdrev.....	82
Udskrivning af oplysningssider.....	83
Udskrivning af en liste med eksempler på skrifttyper	83
Udskrive en biblioteksliste.....	83
Udskrivning af kvalitetstestsiderne	83
annullering af udskriftsjob.....	84
Annullering af udskriftsjob fra printerens kontrolpanel.....	84
Annullere et udskriftsjob fra computeren	84

Beskrivelse af printermenuer.....86

Listen Menuer.....	86
Menuen Paper (Papir).....	87
Menuen Standardkilde	87
Menuen Paper Size/Type (Papirstørrelse/type)	87
Menuen Configure MP (Konfigurer MP)	90
Konvolut forbedring	91
Menuen Erstat med størrelse	91
Menuen Papirstruktur	91
Menuen Papirvægt.....	93
menuen Papirilægning	95
menuen Custom Types (Specialtype).....	96
Menuen indstilling af universal	96
Menuen Bin Setup (Bakkeopsætning).....	97
Menuen Reports (Rapporter).....	98
Menuen Network/Ports (Netværk/Porte).....	99
Menuen Aktiv NIC	99
Standard netværk eller netværk <x> menuer.....	100
Denne menu er tilgængelig fra Netværk/Porte menuen	101
Menuen Netværkskort	101
Menuen TCP/IP	102
Menuen IPv6.....	103
Menuen Trådløs.....	104
AppleTalk, menu	104
NetWare, menu.....	105
Menuen USB	106
Menuen Parallel.....	107
Seriel <x> menu	110
Menuen SMTP opsætning	112
Menuen Security (Sikkerhed).....	113
Menuen Diverse	113
Menu for fortrolig udskrivning.....	113

Menuen Sikkerhedsovervågningslog.....	114
Indstille dato og klokkeslæt	114
Menuen Settings (Indstillinger).....	115
Menuen Generelle indstillinger	115
menuen Opsætning.....	119
menuen Finishing	120
Menuen Kvalitet	122
Menuen Værktøj.....	123
XPS-menu	124
Menuen PDF	125
Menuen PostScript.....	125
Menuen PCL emulering.....	125
Menuen PPDS.....	127
HTML, menu.....	129
Menuen Image (Billede)	130
Menuen Help (Hjælp).....	130

Vedligeholdelse af printeren.....131

Rengøring af printerens yderside.....	131
Opbevaring af forbrugsstoffer.....	131
Spare på forbrugsstoffer.....	131
Kontrol af status for forbrugsstoffer.....	132
Kontrol af status for forbrugsstoffer fra kontrolpanelet	132
Kontrol af status for forbrugsstoffer fra en netværkscomputer.....	132
Bestilling af tilbehør og forbrugsstoffer.....	132
Printer tilsluttet et netværk.....	132
Printer tilsluttet lokalt til en computer.....	132
Udskiftning af forbrugsstoffer.....	133
Udskiftning af tonerkassetten.....	133
Udskiftning af fotokonduktorsættet.....	134
Genbrug af Dell-produkter.....	137
Flytning af printeren.....	137
Inden printeren flyttes	137
Flytning af printeren til et andet sted.....	138
Transport af printeren	138

Administrativ support.....139

Brug af den indbyggede webserver.....	139
Kontrollerer enhedens status.....	139
Sådan opsættes e-mail-advarsler:.....	139
Visning af rapporter.....	140

Justering af strømbesparer.....	140
Gendanne fabriksindstillinger.....	141
Fjernelse af papirstop.....	142
Sådan undgås papirstop.....	142
Om meddelelser om papirstopnummer og deres placering.....	143
200 papirstop.....	143
201 papirstop.....	144
202 og 203 Papirstop.....	145
230 papirstop.....	146
231–239 papirstop (option ekstra dupleks skuffe).....	148
241-245 papirstop.....	150
250 papirstop.....	150
260 Papirstop.....	151
271 – 279 papirstop.....	152
280 papirstop.....	152
281 Papirstop.....	153
282 papirstop.....	153
283 Hæftestop.....	154
Fejlfinding.....	156
Løsning af grundlæggende problemer.....	156
Løsning af grundlæggende printerproblemer	156
Den indbyggede webserver kan ikke åbne.....	156
Beskrivelse af printerveddelelser.....	157
Skift <inputkilde> til <Specialtypenavn>	157
Skift <inputkilde> til <Specialstreng>	157
Skift <inputkilde> til <størrelse>	157
Skift <inputkilde> til <type> <størrelse>	158
Kontroller dupleksforbindelse	158
Kontroller skuffe <x> forbindelse	159
Luk panel <x>.....	159
Luk panel, eller isæt kassette	159
Luk finisherens sidepanel	159
Luk topdæksel til finisher	159
Diskfejl	159
Isæt skuffe <x>.....	159
Installer udskriftsbakke <x> eller annuller udskriftsjob.....	160
Installer dupleksenhed, eller annuller udskriftsjob	160
Installer konvolutføderen, eller annuller udskriftsjob	160

Installer skuffe, <x> eller annuller udskriftsjob	160
Installer MICR-kassette.....	161
Læg <Specialtypenavn> i <inputkilde>	161
Læg <specialstreng> i <inputkilde>	161
Indsæt <input src> med <size>	161
Læg <type> <størrelse> i <inputkilden>	161
Læg <Specialtypenavn> i den manuelle arkføder	161
Læg <Specialstreng> i den manuelle arkføder.....	162
Læg <størrelse> i den manuelle arkføder.....	162
Læg <størrelse> <type> i den manuelle arkføder.....	162
Ilæg hæfteklammer.....	162
Genindsæt bakke <x>	163
Genindsæt bakke <x> – <y>.....	163
Genindsæt konvolutføder	164
Fjern papir fra standard outputbakke	164
Fjern papir fra bakke <x>	164
Fjern papir fra alle bakker	164
Fjern papir fra <navn på sæt med sammenkædede bakker>	164
Ikke understøttet disk	165
30.yy Ugyld. genopfyld, skift kassette	165
31.yy Skift defekt eller manglende tonerkassette.....	165
32.yy Tonerkassettes varenummer understøttes ikke af enheden.....	165
34 Papiret er for kort.....	165
35 For lidt hukommelse til funktionen Spar ressourcer.....	165
37 For lidt hukommelse til at sortere job	166
37 For lidt hukommelse til funktionen Flash Memory Defragment.....	166
37 For lidt hukommelse, nogle tilbageholdte job blev slettet.....	166
38 Hukommelsen er fuld.....	166
39 Kompleks side. Nogle data er måske ikke udskrevet.....	166
50 PPDS fontfejl.....	167
52 Der er ikke plads nok i flash-hukommelsen til ressourcerne	167
53 Uformateret flash fundet	167
54 Softwarefejl i standardnetværk	167
55 Ikke understøttet option i slot <x>.....	167
56 Standard USB-port deaktiveret.....	168
56 Standardparallelport deaktiveret.....	168
58 For mange diske er installeret.....	168
58 Der er for mange flashenheder.....	168
58 Too Many Trays Attached (Der er for mange skuffer isat).....	168
59 Inkompatibel dupleks	169
59 Inkompatibel konvolutføder	169
59 Inkompatibel udskriftsbakke <x>	169
59 Inkompatibel skuffe <x>	169
61 Defekt disk.....	169
80 Behov for rutine vedligeholdelse.....	169

84 Pc-sæt snart opbrugt.....	170
84 Skift Pc kit.....	170
88 Kasette er snart brugt.....	170
88.yy Udskift tonerkasette.....	170
1565 Emul-fejl. Isæt emul-option.....	170
Løsning af problemer med udskrivning.....	170
PDF-filer på flere sprog udskrives ikke.....	170
Printerens kontrolpanel er tomt eller viser kun romber.....	170
Job udskrives ikke.....	171
Fortrolige og andre tilbageholdte job udskrives ikke.....	171
Det tager længere tid at udskrive end forventet.....	172
Job udskrives fra den forkerte skuffe eller på det forkerte papir.....	172
Der udskrives forkerte tegn.....	172
Skuffesammenkædning virker ikke.....	172
Store job sorteres ikke.....	173
Der foretages uventede sideskift.....	173
Løsning af problemer med optioner.....	174
Option fungerer ikke korrekt eller afsluttes efter installationen.....	174
Papirskuffer.....	174
Løsning af problemer med skuffe til 2.000 ark.....	175
Konvolutføder.....	175
Hukommelseskort.....	176
Flashhukommelseskort.....	176
Harddisk med adapter.....	176
Internal Solutions Port.....	176
Løsning af problemer med papirindføring.....	176
Der opstår ofte papirstop.....	176
Meddelelsen om papirstop vises, selvom papirstoppet er fjernet.....	177
Den side, der sad fastklemt, udskrives ikke igen, når du har fjernet papirstoppet.....	177
Løsning af problemer med udskriftskvaliteten.....	177
Identifikation af problemer med udskriftskvaliteten.....	177
Blanke sider.....	178
Beskårne billeder.....	178
Ekkobilleder.....	179
Grå baggrund.....	179
Forkerte margener.....	179
Papiret krøller.....	180
Uregelmæssigheder i udskrivningen.....	180
Gentagne fejl.....	181
Skæve udskrifter.....	181
Tykke sorte eller hvide striber vises på transparenter eller papir.....	182
Udskriften er for mørk.....	182
Udskriften er for lys.....	183
Sider, der kun indeholder farve.....	184

Stribede lodrette linjer.....	185
Stribede, vandrette linjer	185
Der vises tonerslør eller baggrundsskravering på siden	186
Toneren smitter af	186
Tonerpletter	187
Udskriftskvaliteten for transparente er dårlig.....	187
Ujævn udskriftstæthed	188
Kontakt til teknisk support.....	188


Appendiks.....	189
-----------------------	------------

Indeks.....	191
--------------------	------------

Sikkerhedsoplysninger


Tilslut netledningen til en lettilgængelig stikkontakt med korrekt jordforbindelse i nærheden af produktet.


Placer og brug ikke dette produkt i nærheden af vand eller i våde omgivelser.


 **FORSIGTIG! RISIKO FOR SKADE:** Dette produkt indeholder en laserenhed. Det kan medføre farlig eksponering for laserstråler, hvis man bruger andre knapper eller laver andre justeringer eller benytter andre fremgangsmåder end de, der er specificeret i Brugerhåndbogen.


I produktet anvendes en udskriftprocedure, hvorved udskriftsmediet opvarmes, og varmen kan medføre, at mediet udsender dampe. Læs afsnittet i brugervejledningen, der beskriver retningslinjerne for valg af udskriftsmedie, så du undgår skadelige dampe.

Vær forsigtig, når du udskifter et litium-batteri.

 **FORSIGTIG! RISIKO FOR SKADE:** Der er fare for eksplosion, hvis et litiumbatteri udskiftes forkert. Udskift det kun med et litiumbatteri af samme eller lignende type. Du må ikke genoplade, demontere eller afbrænde et litiumbatteri. Bortskaf brugte batterier i henhold til producentens vejledning og de lokale forskrifter.

 **FORSIGTIG! VARM OVERFLADE:** Printerens kan være varm indvendig. For at formindske risikoen for skader pga. en varm komponent skal overfladen køle ned, før du rører den.

 **FORSIGTIG! RISIKO FOR SKADE:** Printerens vægt er på mere end 18 kg. (40 lb) og der kræves to eller flere trænedede personer, for at løfte den sikkert.


 **FORSIGTIG! RISIKO FOR SKADE:** Følg disse retningslinjer med henblik på at undgå personskade eller beskadigelse af printerens:


- Sluk for printerens, og tag netledningen ud af stikkontakten.
- Tag alle ledninger og kabler ud af printerens, inden du flytter den.
- Løft printerens af den ekstra skuffe og sæt den ved siden af, i stedet for at prøve at løfte både skuffen og printerens på samme tid.

Bemærk! Brug håndtagene på siden af printerens til at løfte med.


Brug kun den netledning, der leveres sammen med dette produkt, eller en erstatningsnetledning, som er godkendt af producenten.

Brug udelukkende en AWG 26 eller en større telekommunikationsledning (RJ-11), når du slutter dette produkt til et offentligt telefonnetværk.


 **FORSIGTIG! STØDFARE:** Hvis du installerer hukommelseskort eller optionskort, efter at du har installeret printerens, skal du slukke printerens og trække stikket ud af stikkontakten, før du fortsætter. Hvis du har andre enheder tilsluttet printerens, skal du også slukke for dem, samt tage alle kabler til printerens ud.

 **FORSIGTIG! STØDFARE:** Kontroller, at alle eksterne tilslutninger, f.eks. Ethernet-tilslutninger og tilslutninger til telefonsystemer, er sat korrekt i de markerede plug-in-porte.

Dette produkt er udviklet, testet og godkendt til at opfylde strenge, globale sikkerhedsstandarder under brug af bestemte producenters komponenter. Nogle af delenes sikkerhedsfunktioner er ikke altid tydelige. Producenten er ikke ansvarlig for brugen af andre erstatningsdele.

 **FORSIGTIG! RISIKO FOR SKADE:** Du må ikke sno netledningen, binde den sammen, mase den eller sætte tunge genstande på den. Der må ikke fjernes noget fra netledningen, og den må ikke udsættes for tryk. Netledningen må ikke sidde i klemme mellem genstande, f.eks. møbler og vægge. Hvis netledningen bruges forkert, er der risiko for ild eller elektriske stød. Kontroller jævntligt, om der er tegn på forkert brug af netledningen. Fjern netledningen fra stikkontakten, før du undersøger den.


Service og reparationer, som ikke er beskrevet i brugerdokumentationen, skal udføres af en kvalificeret servicetekniker.

 **FORSIGTIG! STØDFARE:** For at undgå risiko for elektrisk stød skal du tage netledningen ud af stikkontakten på væggen og frakoble alle kabler fra printeren, før du fortsætter.

Indsigt i at bruge printeren

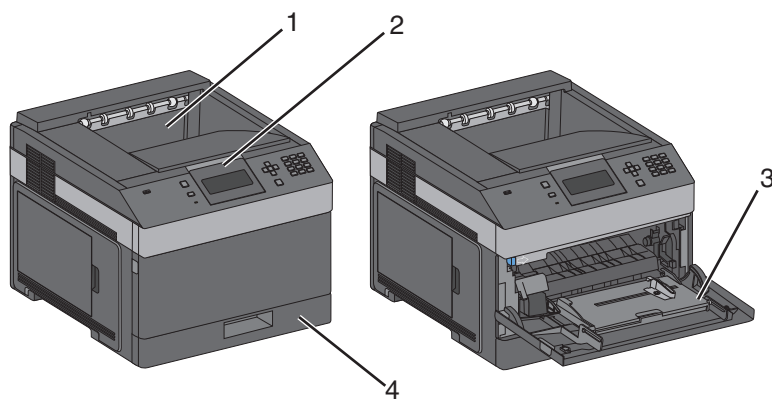
Sådan finder du oplysninger om printeren

Hvad leder du efter?	Find det her
Vejledning i indledende installation: <ul style="list-style-type: none">• Tilslutning af printeren• Installation af printersoftwaren	Opsætningsvejledning – Opsætningsvejledningen blev leveret sammen med printeren.
Yderligere opsætning og vejledning i brug af printeren: <ul style="list-style-type: none">• Valg og opbevaring af papir og specialmedier• Ilægning af papir• Udskrivning afhængigt af printermodel• Konfiguration af printerindstillinger• Visning og udskrivning af dokumenter og fotos• Opsætning og brug af printersoftware• Opsætning og konfiguration af printeren på et netværk, afhængigt af din printermodel• Pleje og vedligeholdelse af printeren• Fejlfinding og problemløsning• Praktisk referenceark til opbevaring nær printeren	<i>Brugervejledning</i> – <i>Brugervejledningen</i> er tilgængelig på cd'en <i>Software og dokumentation</i> . <i>Oversigtsvejledning</i> – <i>Oversigtsvejledningen</i> er tilgængelig på cd'en <i>Software og Dokumentation</i> i afsnittet med yderligere dokumentation. Opdateringer findes på vores websted på support.dell.com .
Hjælp til brug af printersoftwaren	Hjælp til Windows eller Mac – Åbn et printersoftwareprogram eller -applikation, og klik derefter på Hjælp . Klik på  for at se kontekstafhængige oplysninger. Bemærkninger: <ul style="list-style-type: none">• Hjælpen installeres automatisk sammen med printersoftwaren.• Printersoftwaren findes i printermappen Program eller på skrivebordet, afhængigt af dit operativsystem.
De seneste supplerende oplysninger, opdateringer og teknisk support: <ul style="list-style-type: none">• Dokumentation• Driverdownloads• Produktopgraderinger• Serviceopkalds- og reparationsoplysninger• Ordrestatus• Livechat-support• E-mail-support• Telefonsupport	Dells supportwebsted – support.dell.com Supporttelefonnumre og åbningstider for dit område eller land findes på supportwebstedet. Hav følgende oplysninger klar, når du kontakter support, så de kan betjene dig hurtigere: <ul style="list-style-type: none">• Servicemærke• Ekspres-servicekode Bemærk! Servicemærket og ekspres-servicekoden er angivet på mærkater på din printer.

Hvad leder du efter?	Find det her
<ul style="list-style-type: none"> • Software og drivere – Certificerede drivere til min printer og installationsprogrammer til Dell-printersoftware • Readme-filer – Tekniske ændringer i sidste øjeblik eller avanceret teknisk referencemateriale til erfarne brugere og teknikere 	<p>Cd'en <i>Software og dokumentation</i></p>
<ul style="list-style-type: none"> • Forbrugsstoffer og tilbehør til min printer • Nye tonerkassetter 	<p>Dells websted for printerens forbrugsstoffer – dell.com/supplies</p> <p>Du kan købe forbrugsstoffer til printeren online, via telefon eller hos udvalgte forhandlere.</p>
<ul style="list-style-type: none"> • Sikkerhedsoplysninger om forberedelse til betjening af printeren • Lovgivningsmæssige oplysninger • Garantioplysninger 	<p><i>Produktinformationsmanual</i></p>  <p>Bemærk! <i>Produktinformationsmanualen</i> er muligvis ikke tilgængelig i dit land eller område.</p>

Printerkonfigurationer

Basismodel



	Funktion	Papirkapacitet ¹
1	Standardudskriftsbakke	350 ark
2	Printer-kontrolpanel	Ikke aktuelt
3	MP arkføder	100 ark

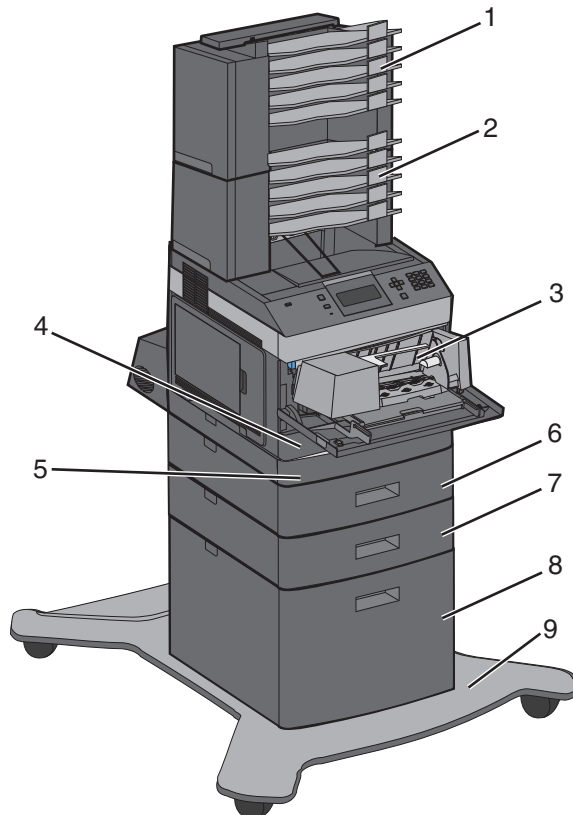
¹ Baseret på 75g/m² (20 lb.) papir.

Indsigt i at bruge printeren

	Funktion	Papirkapacitet ¹
4	Standardskuffe (skuffe 1)	250 eller 550 ark
¹ Baseret på 75g/m ² (20 lb.) papir.		

Fuldt konfigureret model

⚠ FORSIGTIG! VÆLTEFARE: Gulvmonterede konfigurationer kræver ekstra møbel af hensyn til stabilitet. Du skal bruge enten et printerstativ eller en printerbord, hvis du bruger en arkføder med høj kapacitet, en dupleksenhed og en indføringsenhed eller mere end én indføringsenhed.



	Funktion/Option	Papirkapacitet ¹
1	Postkasse med 5 bakker ²	500 ark
2	Postkasse med 5 bakker	500 ark
3	Konvolutføder	85 konvolutter
4	Standardskuffe (skuffe 1)	250 eller 550 ark
5	Dupleksenhed ³	Ikke aktuelt

¹ Baseret på 75g/m² (20 lb.) papir.

² Printeren understøtter op til tre outputexpander-enheder, to postkasser med 5 bakker, en højkapacitets-outputexpander (ikke afbildet) eller en hæfteenhed (ikke afbildet).

³ Dupleksenhed (option) er tilgængelig på grundmodeller med en standardbakke til 250 ark. Modeller med standardbakke til 550 ark har muligvis en indbygget dupleksenhed.

	Funktion/Option	Papirkapacitet ¹
6	Skuffeoption (skuffe 2)	550 ark
7	Skuffeoption (skuffe 3)	550 ark
8	Skuffeoption til 2000 ark (skuffe 4)	2000 ark
9	Base med hjul	Ikke aktuelt

¹ Baseret på 75g/m² (20 lb.) papir.

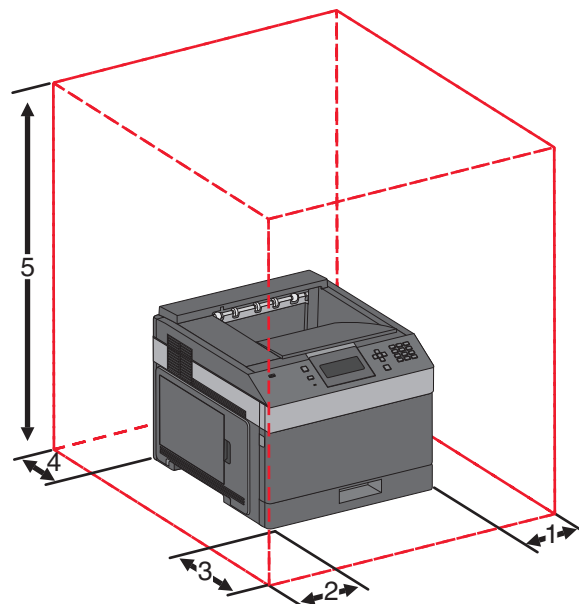
² Printeren understøtter op til tre outputexpander-enheder, to postkasser med 5 bakker, en højkapacitets-outputexpander (ikke afbildet) eller en hæfteenhed (ikke afbildet).

³ Dupleksenhed (option) er tilgængelig på grundmodeller med en standardbakke til 250 ark. Modeller med standardbakke til 550 ark har muligvis en indbygget dupleksenhed.

Valg af en placering til printerens

Sørg for, at der er nok plads til at åbne skuffer, låger og paneler. Hvis du planlægger at installere tilbehør, skal du også sørge for, at der er plads til det. Det er vigtigt at:

- Forvis dig om at ventilationen i rummet opfylder den seneste revidering af ASHRAE 62 standarden.
- Det er en flad, solid og stabil overflade.
- Hold printerens:
 - Væk fra direkte luftstrømme fra aircondition, radiatorer eller ventilatorer
 - Væk fra direkte sollys, ekstrem fugtighed eller temperatursvingninger
 - Ren, tør og støvfri
- Giv printerens det følgende anbefalede frirum til passende ventilation:



1	Højre side	31 cm (12 ")
2 røde	Venstre side	31 cm (12 ")

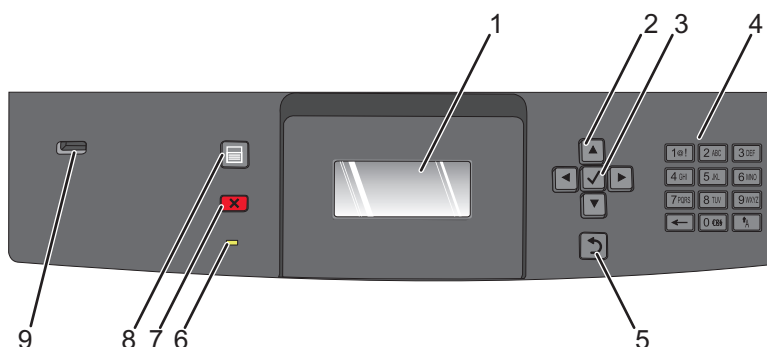
¹ Tillader tilføjes af alle outputmuligheder.

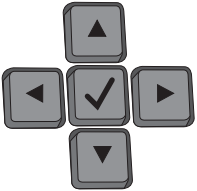


Indsigt i at bruge printerens



3	Front (Forside)	51 cm (20 ")
4	Bagved	31 cm (12 ")
5	Top ¹	137 cm (54 ")

¹ Tillader tilføje alle outputmuligheder.

Forstå printerens kontrolpanel



Emne	Beskrivelse
1	Display Displayet viser meddelelser og billeder, som formidler printerens status
2	Navigationsknapper  Tryk på pilknapperne op eller ned, for at rulle gennem menuerne og menuindstillingerne eller for at øge/sænke værdierne når du angiver numre. Tryk på venstre eller højre pilknapper for at rulle gennem menuindstillingerne (også kaldet værdier eller optioner), eller rul gennem teksten der ruller til et andet skærmbillede.
3	Vælg  <ul style="list-style-type: none"> Åbner et menupunkt og viser de tilgængelige værdier eller indstillinger. Stjernen (*) angiver den aktuelle indstilling. Gemmer det viste menupunkt som brugerens nye standardindstilling. Bemærkninger: <ul style="list-style-type: none"> Når en ny indstilling gemmes som en brugers standardindstilling, vil den være gældende indtil en ny indstilling gemmes eller til fabriksindstillingerne gendannes. Indstillinger, der vælges fra softwareprogrammet, kan ændre eller tilsidesætte de brugerindstillinger, der vælges via printerens kontrolpanel.
4	Tastatur Indtast tal eller symboler på displayet.
5	Tilbage  Det forrige skærmbillede vises på displayet

Emne		Beskrivelse
6	Indikator	<p>Angiver printerens status:</p> <ul style="list-style-type: none"> • Fra—Effekten er slået fra. • Blinkende grøn—Printeren varmer op, behandler data, eller udskriver. • Fast grøn—Printeren er tændt, men ledig. • Beständig rød—Brugerindgreb nødvendig.
7	Stop 	<p>Stopper al printeraktivitet</p> <p>Der vises en liste over valgmuligheder, når Stoppet vises på displayet.</p>
8	Menu 	<p>Åbner menuindekset</p> <p>Bemærk! Disse menuer er kun tilgængelige, når printeren er i Klar-tilstand.</p>
9	USB-port	<p>Isæt et flashdrev i printerens forside for at udskrive gemte filer.</p> <p>Bemærk! Der kan indsættes flash-drev i USB-porten forrest på enheden.</p>

Opsætning af ekstra printer

Installation af interne optioner

⚠ FORSIGTIG! STØDFARE: Hvis du skal have adgang til systemkortet eller installere ekstra hardware eller hukommelsesenheder, efter at du har indstillet printeren, skal du slukke for printeren og trække stikket ud af kontakten, før du fortsætter. Hvis du har andre enheder tilsluttet printeren, skal du også slukke for dem og tage alle kabler til printeren ud.

Tilgængelige interne optioner

- Hukommelseskort
- Firmwarekort
- Printerens harddisk
- Interne løsningsporte (ISP - Internal Solutions Ports)

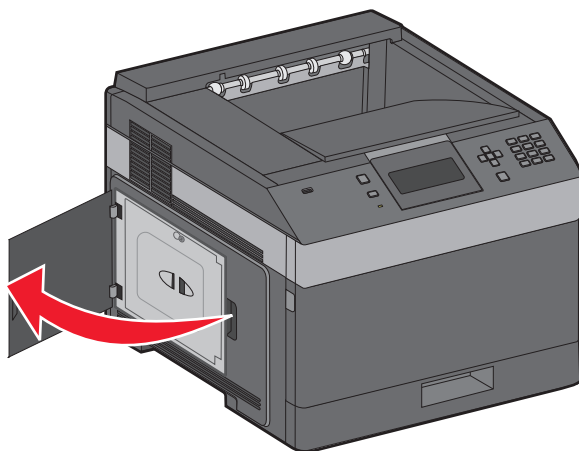
Det er ikke sikkert at alle disse indstillinger er tilgængelige. Kontakt det sted, hvor du købte printeren, for at få yderligere oplysninger.

Adgang til systemkortet for at installere interne optioner

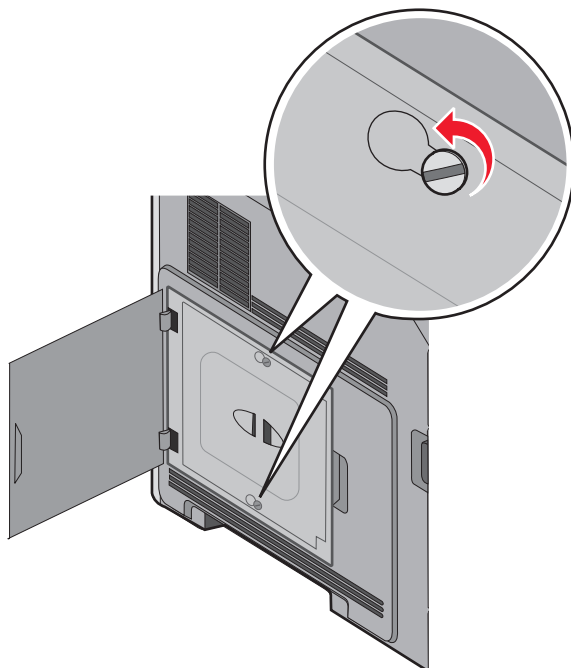
Bemærk! Til dette skal du bruge en almindelig flad skruetrækker.

⚠ FORSIGTIG! STØDFARE: Hvis du skal have adgang til systemkortet eller installere ekstra hardware eller hukommelsesenheder, efter at du har indstillet printeren, skal du slukke for printeren og trække stikket ud af kontakten, før du fortsætter. Hvis du har andre enheder tilsluttet printeren, skal du også slukke for dem og tage alle kabler til printeren ud.

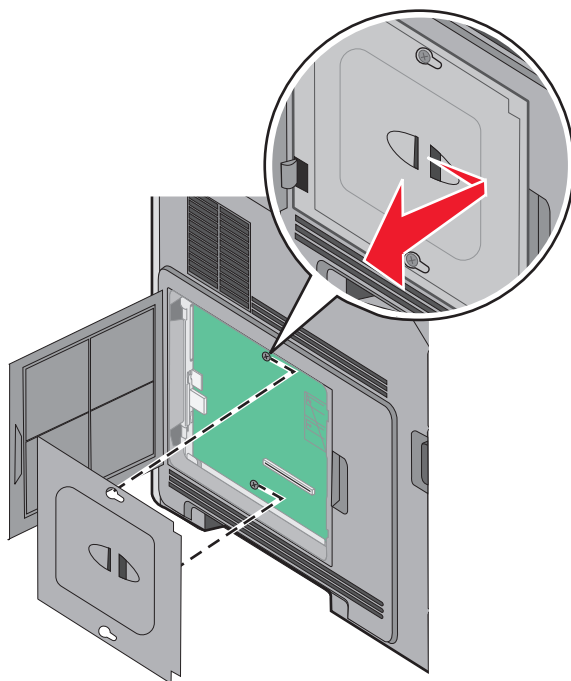
- 1 Åbn panelet til systemkortet.



2 Løsn skruerne på systemkortets dæksel.

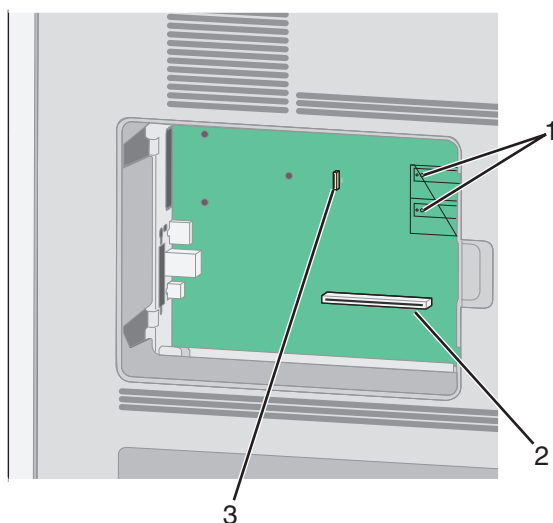


3 Fjern systemkortets dæksel.



4 Brug illustrationen herunder til at finde det korrekte stik.

Advarsel! Potentiel skade: Systemkortets elektroniske komponenter beskadiges let af statisk elektricitet. Rør ved noget metal på printeren, før du rører ved systemkortets elektroniske komponenter eller stik.



1	Stik til firmware- og flashhukommelseskort
2	Stik til hukommelseskort
3	Stik til printerens harddisk

Installere et hukommelseskort

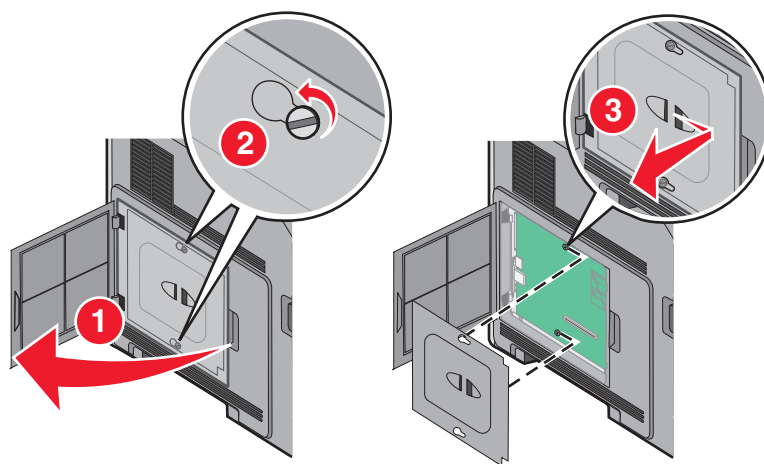
Bemærk! Denne opgave kræver en skruetrækker med fladt hovede.

⚠ FORSIGTIG! STØDFARE: Hvis du installerer hukommelseskort eller optionskort, efter at du har installeret printeren, skal du slukke printeren og trække stikket ud af stikkontakten, før du fortsætter. Hvis du har andre enheder tilsluttet printeren, skal du også slukke for dem, samt tage alle kabler til printeren ud.

Advarsel! Potentielt skade: Systemkortets elektriske komponenter beskadiges let af statisk elektricitet. Rør ved noget metal på printeren, før du rører ved systemkortets elektroniske komponenter eller stik.

Et ekstra hukommelseskort kan købes separat og sluttes til systemkortet. Sådan installeres hukommelseskortet:

1 Få adgang til systemkortet.



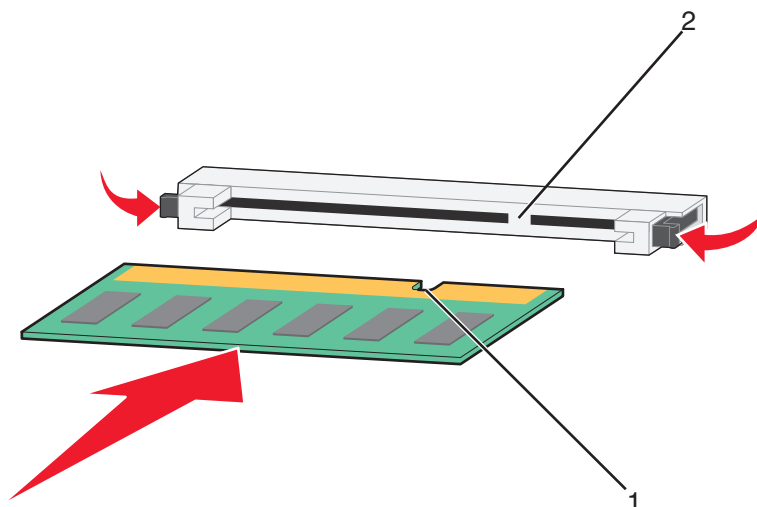
2 Pak hukommelseskortet ud.

Bemærk! Undgå at røre ved tilslutningspunkterne langs kortets kant.

3 Åbn hukommelseskortets tilslutningslåse.



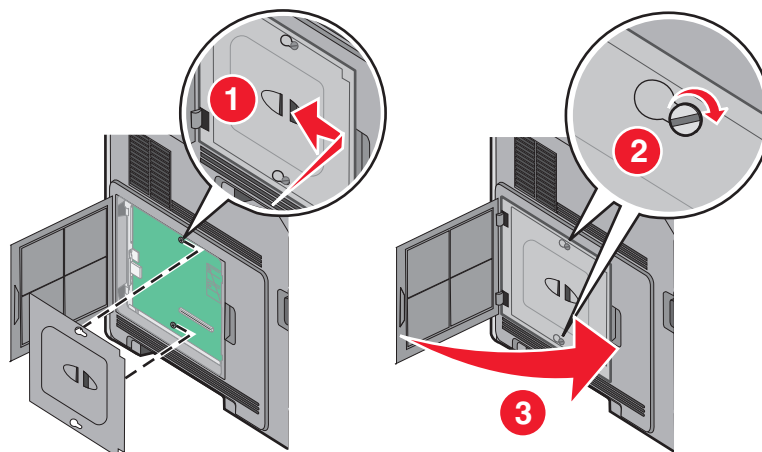
4 Juster hakkene på hukommelseskortet i forhold til kanterne på stikket.



1	Hakker
2	Kanter

5 Skub hukommelseskortet ind i stikket, indtil det *klikker* på plads.

6 Monter dækslet over systemkortet og luk lugen til systemkortet.



Installation af et flashhukommelses- eller firmwarekort

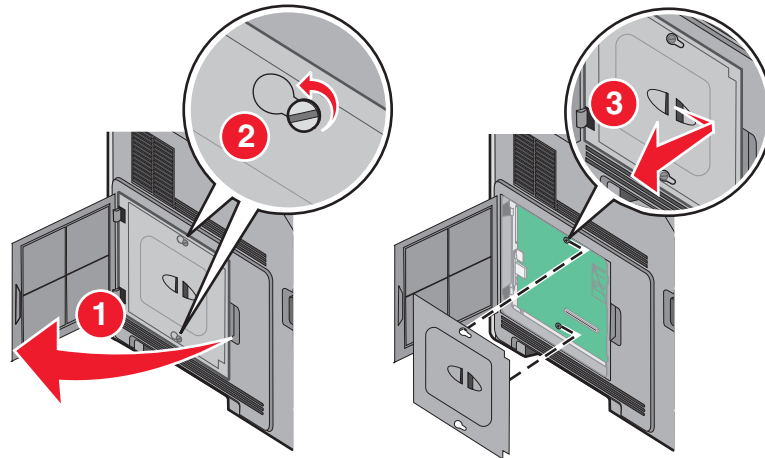
Bemærk! Denne opgave kræver en skruetrækker med fladt hovede.

Systemkortet har to stik til en flashhukommelseskort- eller firmwarekortoption. Der kan kun være installeret et af hvert ad gangen, men stikkene kan byttes rundt.

⚠ FORSIGTIG! STØDFARE: Hvis du installerer hukommelseskort eller optionskort, efter at du har installeret printeren, skal du slukke printeren og trække stikket ud af stikkontakten, før du fortsætter. Hvis du har andre enheder tilsluttet printeren, skal du også slukke for dem, samt tage alle kabler til printeren ud.

Advarsel! Potentielt skade: Systemkortets elektriske komponenter beskadiges let af statisk elektricitet. Rør ved noget metal på printeren, før du rører ved systemkortets elektroniske komponenter eller stik.

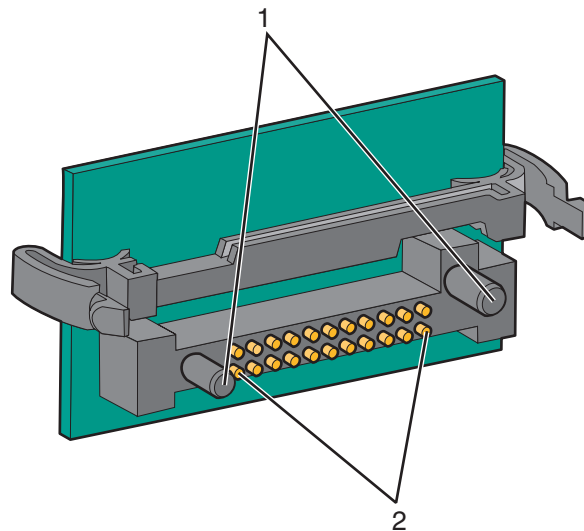
1 Få adgang til systemkortet.



2 Pak kortet ud.

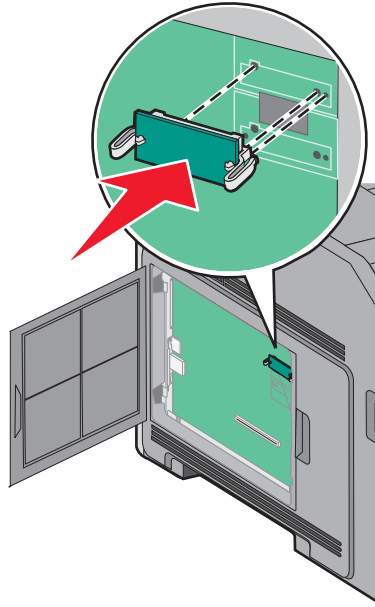
Bemærk! Undgå at berøre elektriske komponenter på kortet.

3 Hold ved kanten af kortet, og juster benene på kortet i forhold til hullerne på systemkortet.



1	Plastben
2	Metalben

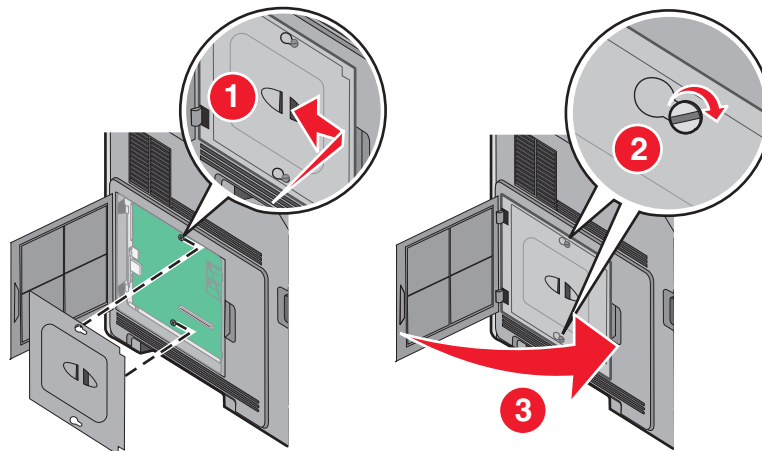
4 Tryk kortet godt fast.



Bemærkninger:

- Hele kortets stik skal berøre og flugte helt med systemkortet.
- Undgå at beskadige stikkene.

5 Monter dækslet over systemkortet og luk lugen til systemkortet.



Installer en Internal Solutions Port

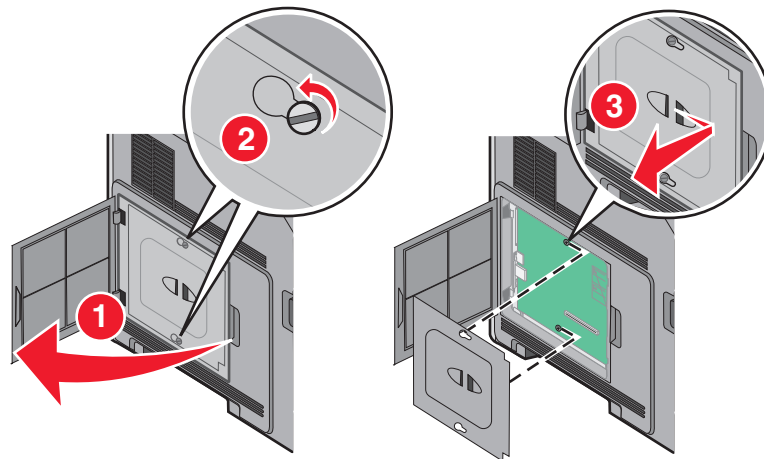
Systemkortet understøtter en ekstra Internal Solutions Port (ISP). Installer en ISP for yderligere forbindelsesoptioner.

Bemærk! Denne opgave kræver en skruetrækker med fladt hovede.

⚠ FORSIGTIG! STØDFARE: Hvis du installerer hukommelseskort eller optionskort, efter at du har installeret printeren, skal du slukke printeren og trække stikket ud af stikkontakten, før du fortsætter. Hvis du har andre enheder tilsluttet printeren, skal du også slukke for dem, samt tage alle kabler til printeren ud.

Advarsel! Potentielt skade: Systemkortets elektriske komponenter beskadiges let af statisk elektricitet. Rør ved noget metal på printeren, før du rører ved systemkortets elektroniske komponenter eller stik.

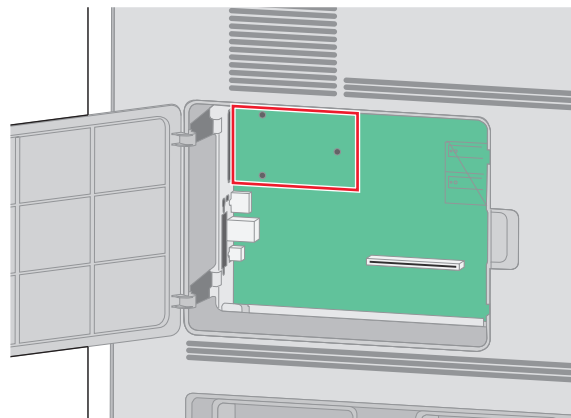
1 Få adgang til systemkortet.



2 Udpak ISP- og plastic-T'et.

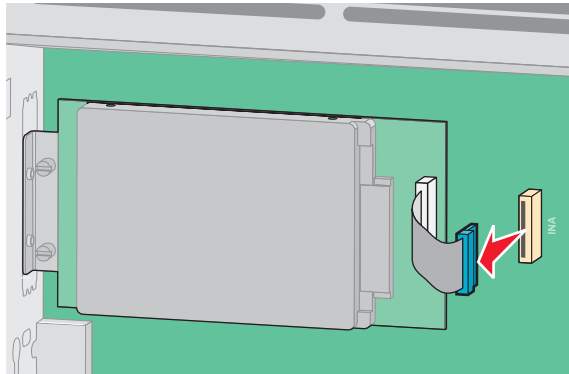
Bemærk! Undgå at berøre komponenterne på kortet.

3 Find det passende stik på systemkortet.

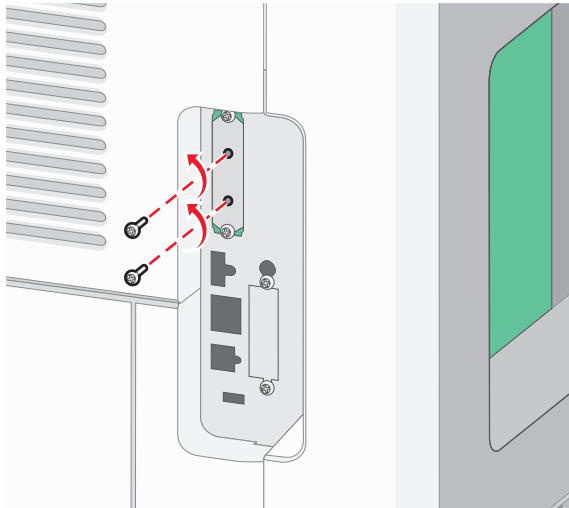


Bemærk! Hvis der aktuelt er installeret en printerharddisk, skal den fjernes først. Sådan fjernes harddisken:

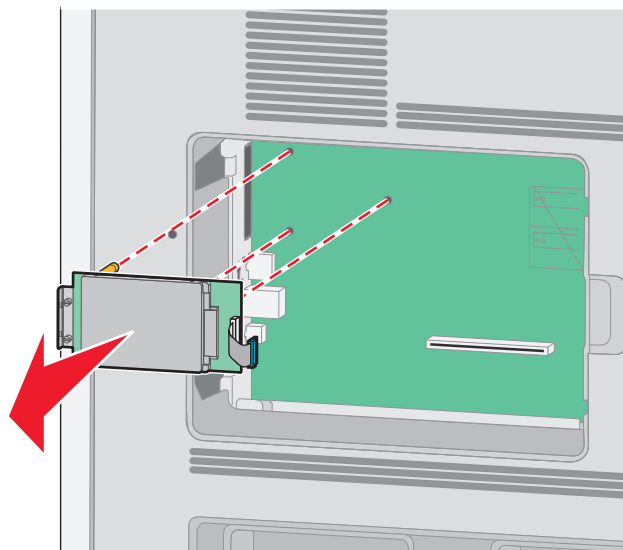
- a** Afmonter printerens harddiskinterfacekabel fra systemkortet. Kablet skal stadig være tilsluttet printerens harddisk. Du afmonterer kablet ved at trykke på låsemekanismen på grænsefladekablet for at udløse låsen, før du trækker kablet ud.



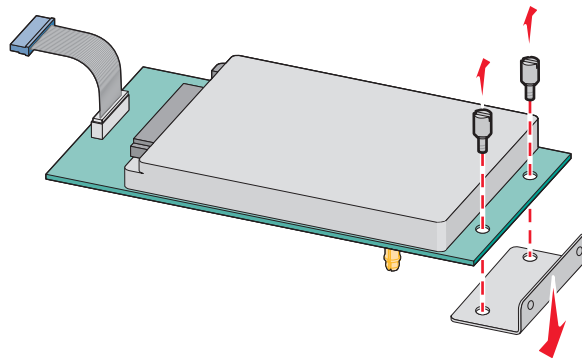
- b** Fjern de skruer der holder printerens harddisk på plads.



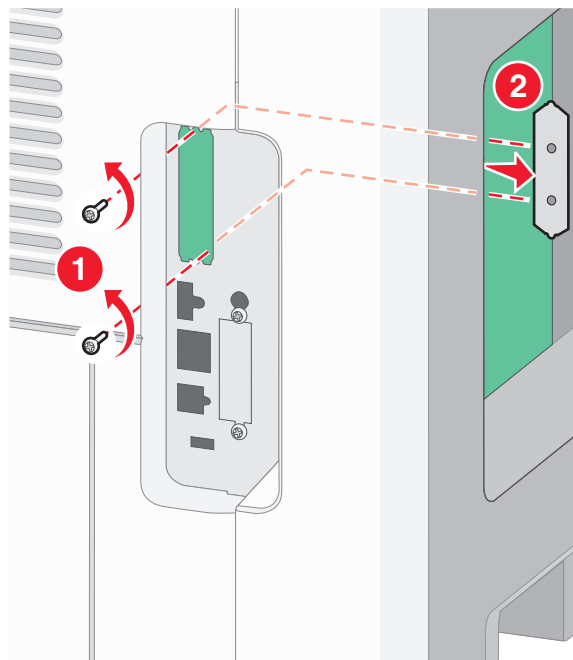
- c** Fjern printerens harddisk ved at trække den opad for at frigøre afstandsbøsningerne.



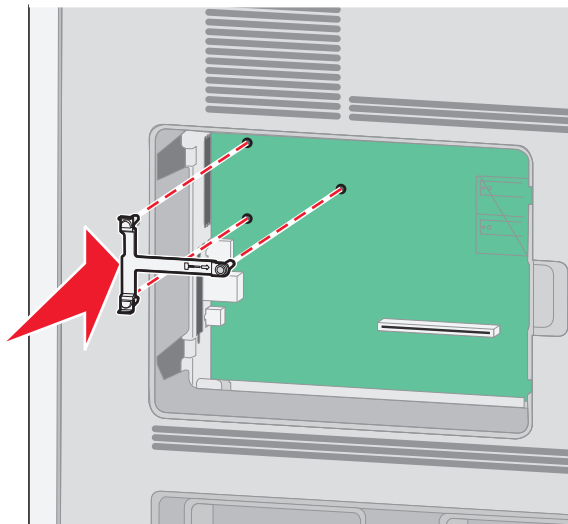
- d** Fjern fingerskruerne, der fastholder printerens monteringsramme til printerens harddisk, og fjern derefter rammen. Stil printerens harddisk til side.



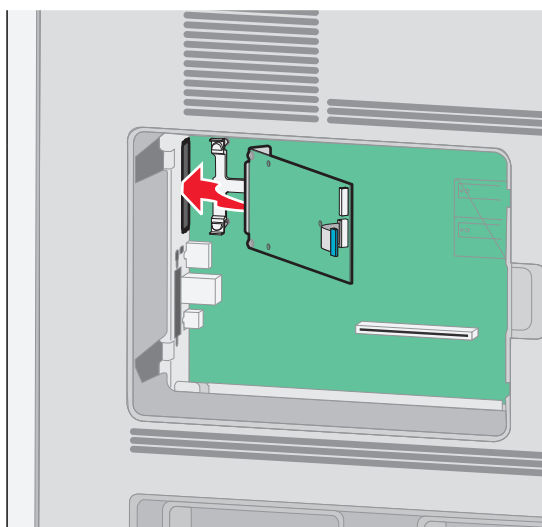
- 4** Fjern metaldækslet fra ISP-åbningen.



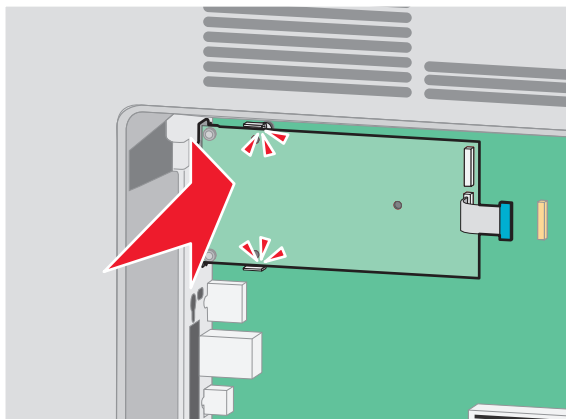
- 5** Ret afstandsbøsningerne på plastic-T-stykkerne ind til hullerne på systemkortet, og tryk derefter nedad, indtil T-stykkerne klikker på plads. Kontroller, at hver lås på T-stykkerne er låst fuldstændig, og at T-stykkerne er placeret solidt på systemkortet.



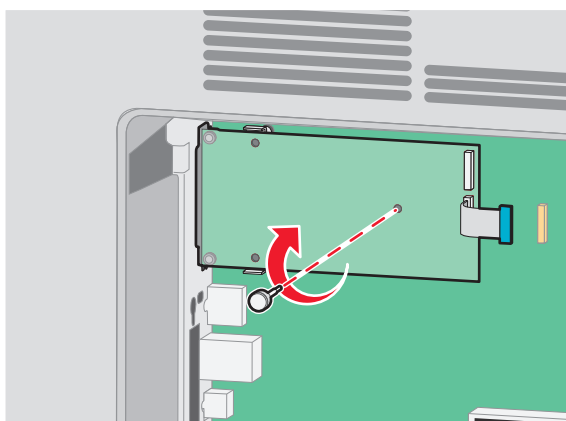
- 6** Installer ISPen på plastic-T-stykkerne. Vinkel ISPen over plastic-T-stykkerne, og monter derefter plastic-T-stykkerne, sådan at de hængende stik vil passere gennem åbningen i ISPen på systemkortets monteringsramme.



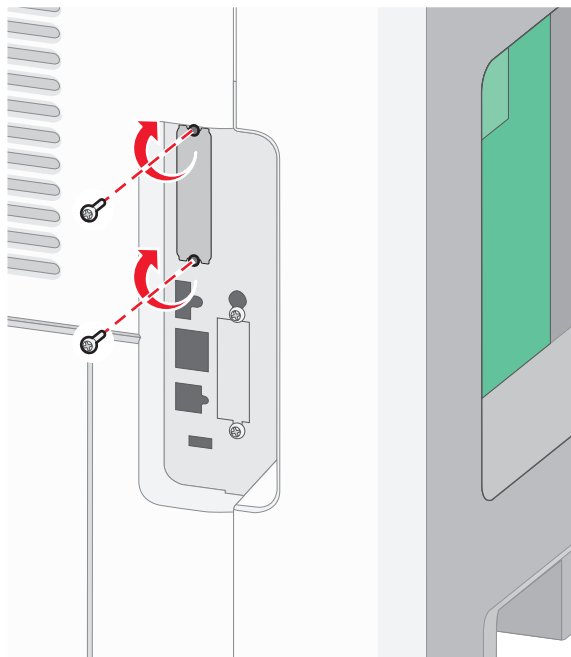
7 Sænk ISPen mod plastic-T-stykkerne, indtil ISPen er monteret mellem styrene på plastic-T-stykkerne.



8 Indsæt den lange fingerskrue, og drej den med uret indtil ISPen bliver holdt på plads, men spænd ikke fingerskruen på dette tidspunkt.



9 Monter de to medfølgende skruer for at fastgøre ISP-monteringsrammen til systemkortets ramme.

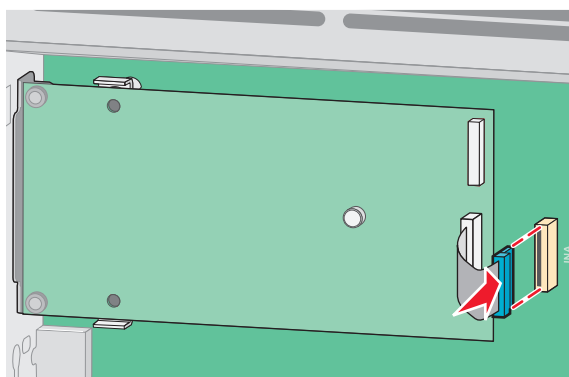


10 Spænd de lange fingerskruer.

Bemærk! Overspænd ikke fingerskruerne.

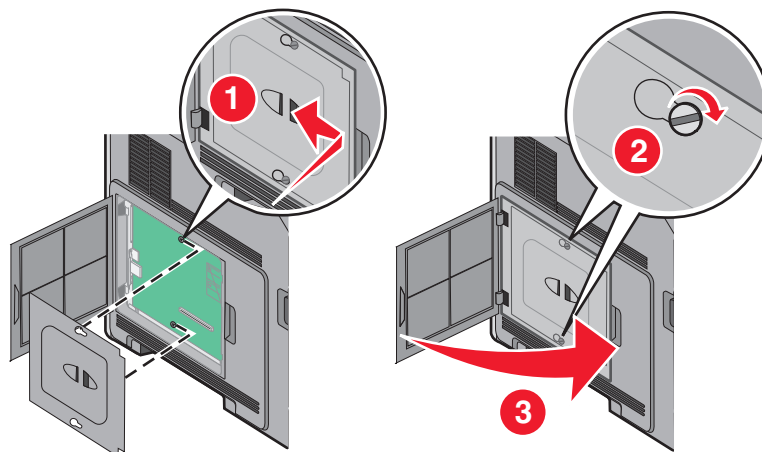
11 Indsæt stikket på ISP-interfacekablet i hunstikket på systemkortet.

Bemærk! Stikket og hunstikket er farvekodet.



12 Hvis der aktuelt er installeret en harddisk, tilsluttes denne til ISPen. Yderligere oplysninger findes i "Installation af en printerharddisk" på side 31.

13 Monter dækslet over systemkortet og luk lugen til systemkortet.



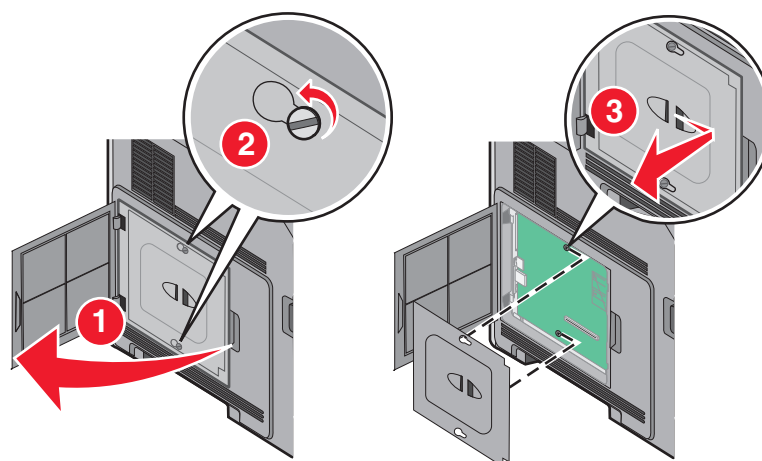
Installation af en printerharddisk

Bemærk! Til dette skal du bruge en almindelig flad skruetrækker.

⚠ FORSIGTIG! STØDFARE: Hvis du skal have adgang til systemkortet eller installere ekstra hardware eller hukommelsesenheder, efter at du har indstillet printeren, skal du slukke for printeren og trække stikket ud af kontakten, før du fortsætter. Hvis du har andre enheder tilsluttet printeren, skal du også slukke for dem og tage alle kabler til printeren ud.

Advarsel! Potentiel skade: Systemkortets elektroniske komponenter beskadiges let af statisk elektricitet. Rør ved noget metal på printeren, før du rører ved systemkortets elektroniske komponenter eller stik.

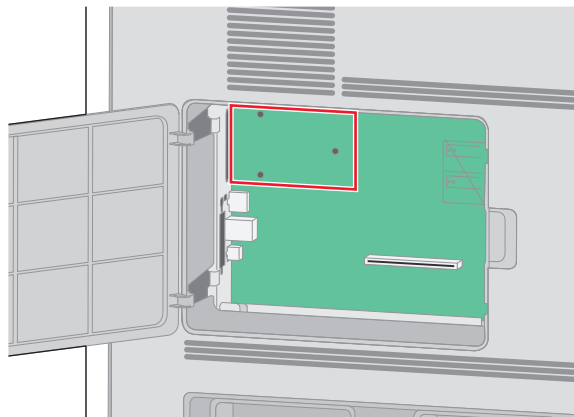
1 Åbn for systemkortet.



2 Pak printerens harddisk ud.

Bemærk! Undgå at røre ved harddiskens komponenter.

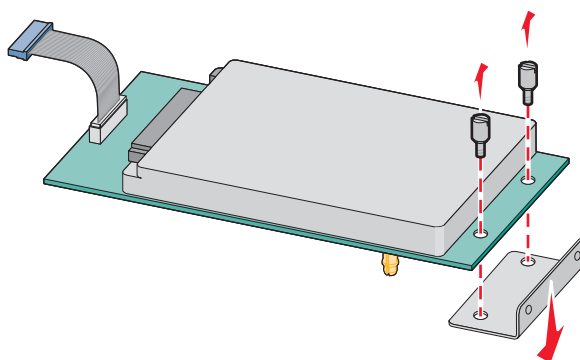
3 Find det korrekte stik på systemkortet.



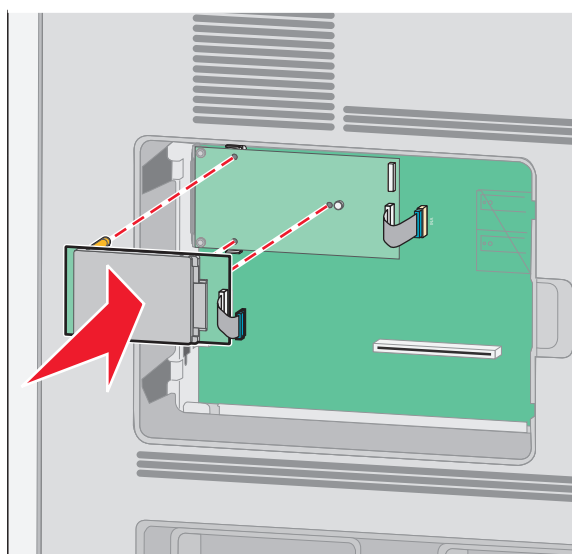
Bemærk! Hvis der pt. er installeret en ISP (ekstraudstyr), skal printerens harddisk installeres på ISP'en.

Sådan installeres en printerharddisk på ISP'en:

- a** Brug en almindelig flad skruetrækker til at løsne skrueerne, fjern de fingerskruer, der holder printerharddiskens beslag fast til printerharddisken, og fjern derefter beslaget.

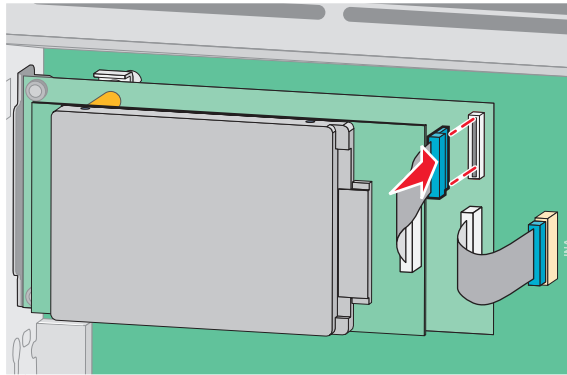


- b** Juster afstandsstykkerne på printerens harddisk i forhold til hullerne i ISP'en, og tryk derefter ned på printerens harddisk, indtil afstandsstykkerne er kommet på plads.



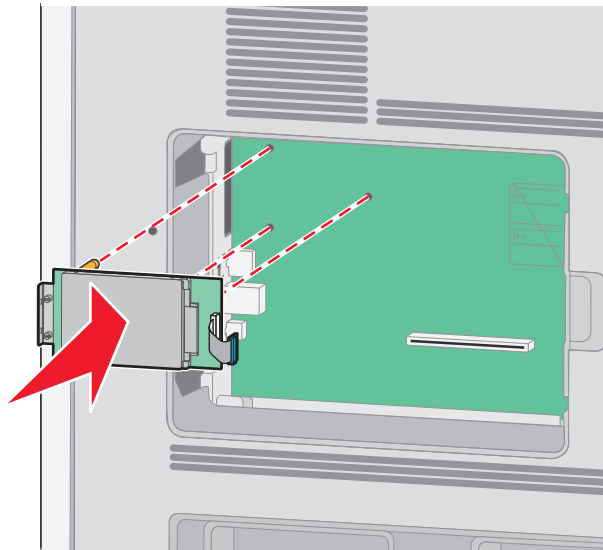
- c Sæt stikket på printerharddiskens interfacekabel ind i modtagerstikket på ISP'en.

Bemærk! Stikkene er farvekodede.

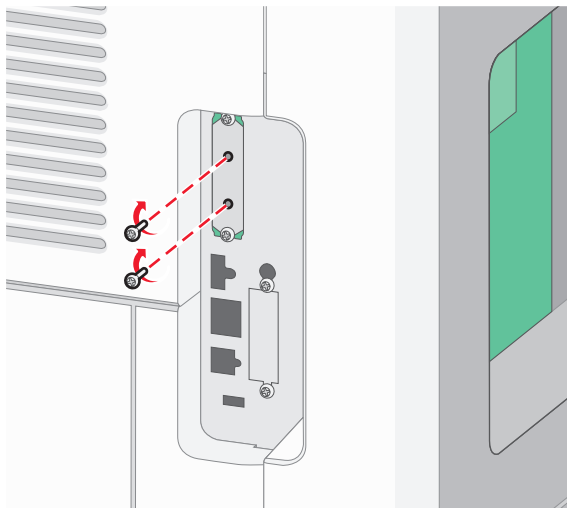


Sådan installeres en printerharddisk direkte på systemkortet:

- a Juster afstandsstykkerne på printerens harddisk i forhold til hullerne i systemkortet, og tryk derefter ned på printerens harddisk, indtil afstandsstykkerne er kommet på plads.

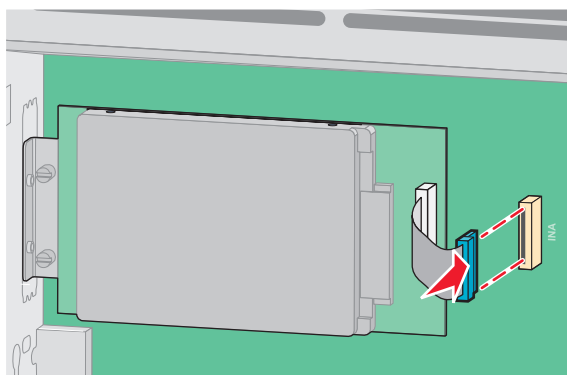


b Sæt de to medfølgende skruer i for at holde printerharddiskens beslag på plads.

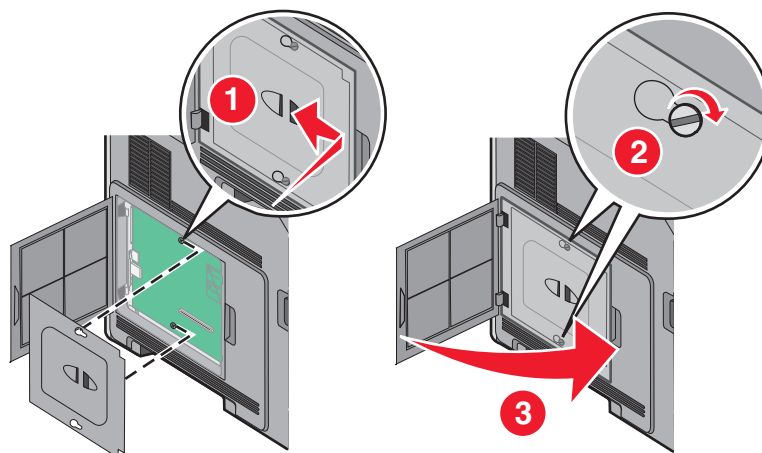


c Sæt stikket på printerharddiskens interfacekabel ind i modtagerstikket på systemkortet.

Bemærk! Stikkene er farvekodede.




4 Sæt systemkortets dæksel på igen, og luk panelet til systemkortet.




Installation af hardwareoptioner


Installationsrækkefølge

 **FORSIGTIG! VÆLTFARE:** Gulvmonterede konfigurationer kræver ekstra møbel af hensyn til stabilitet. Du skal bruge enten et printerstativ eller en printerbord, hvis du bruger en arkføder med høj kapacitet, en dupleksenhed og en indføringsenhed eller mere end én indføringsenhed.

Installer printeren og eventuelle optioner, du har købt, i den følgende rækkefølge:

 **FORSIGTIG! STØDFARE:** Hvis du skal have adgang til systemkortet eller installere ekstra hardware eller hukommelsesenheder, efter at du har indstillet printeren, skal du slukke for printeren og trække stikket ud af kontakten, før du fortsætter. Hvis du har andre enheder tilsluttet printeren, skal du også slukke for dem og tage alle kabler til printeren ud.


- Printerstativ eller base med hjul
- Skuffe til 2000 ark
- skuffe til 550 ark
- Dupleksenhed
- Printer

 **FORSIGTIG! RISIKO FOR SKADE:** Printeren vejer mere end 23,4 kg og kræver to eller flere uddannede personer for at kunne flytte den sikkert.

Du kan finde flere oplysninger om installation af et printerstativ, base med hjul eller skuffe til 2000 ark i den opsætningsvejledning, der fulgte med optionen.

Installer papirskuffer


Printeren understøtter op til fire ekstra skuffer. En skuffe består af en bakke og en sokkel. Alle skuffer installeres på samme måde.

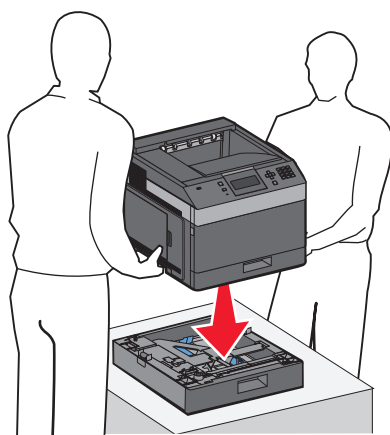
 **FORSIGTIG! STØDFARE:** Hvis du installerer hukommelseskort eller optionskort, efter at du har installeret printeren, skal du slukke printeren og trække stikket ud af stikkontakten, før du fortsætter. Hvis du har andre enheder tilsluttet printeren, skal du også slukke for dem, samt tage alle kabler til printeren ud.

- 1 Pak papirskuffen ud, og fjern al emballagen.
- 2 Placer skuffen der, hvor printeren skal placeres.

Bemærk! Hvis du har flere installeringsoptioner, se afsnittet om den anbefalede orden for installation. Skuffeoptionen til 2000 ark skal være nederst i stakken af skuffer.

- 3 Juster printeren med skuffen, og sæt printeren på plads.

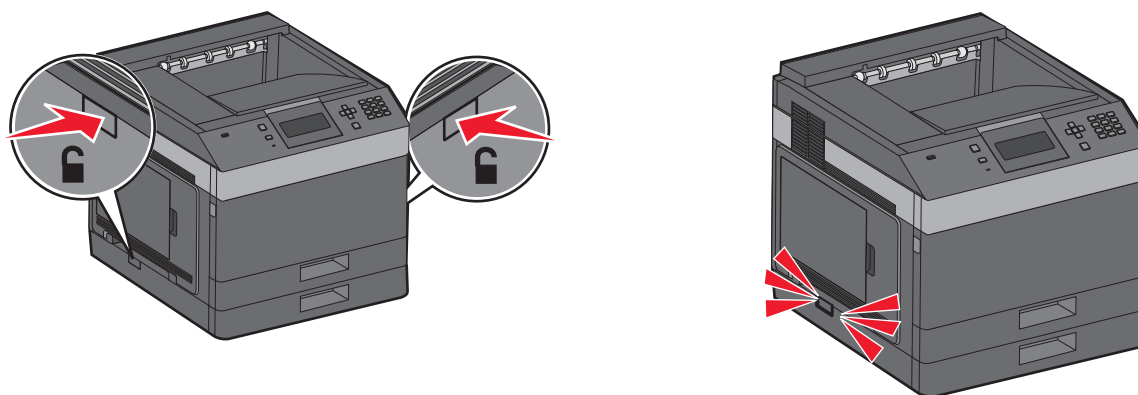
 **FORSIGTIG! RISIKO FOR SKADE:** Printerens vægt er på mere end 18 kg. (40 lb) og der kræves to eller flere trænede personer, for at løfte den sikkert.



Sådan fjerner du en skuffeoption

Advarsel! Potentiel skade: Hvis du løfter printeren fra en skuffe uden at skubbe sikkerhedslåsen ind kan beskadige låsen.

For at fjerne en ekstra skuffe, skub sikkerhedslåsen ind på begge sider af skuffen indtil de *klikker* og forbliver indfældet, og løft derefter printeren.



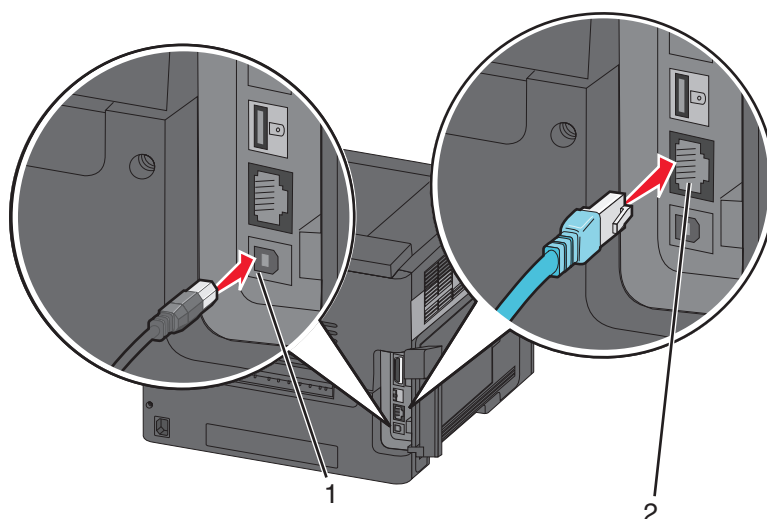
Tilslutning af kabler

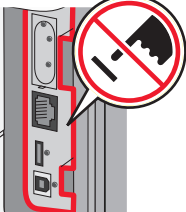
⚠ FORSIGTIG! RISIKO FOR SKADE: Undlad at installere dette produkt eller foretage tilslutninger af kabler eller af elektriske tilslutninger af nogen art, f.eks. af netledningen eller telefonen, når det lynrer.

Slut printeren til computeren vha. et USB- eller et Ethernet-kabel.

Sørg for, at følgende passer til hinanden:

- USB-symbolet på kablet i forhold til USB-symbolet på printeren
- Det korrekte Ethernet-kabel i forhold til Ethernet-porten.



1	<p>USB port</p> <p>Advarsel! Potentiel skade: Undlad at berøre USB-kablet, nogen netværksadapter eller printeren i det viste område under selve udskrivningsprocessen. Det kan medføre tab af data eller funktionsfejl.</p> 
2	Ethernet port

Kontrol af printerens opsætning

- Udskriv en menuindstillingsside for at kontrollere, at alle printeroptionerne er installeret korrekt. En liste over installerede optioner vises længere nede på siden. Hvis en option, som du har installeret, ikke vises på listen, er den ikke installeret korrekt. Fjern optionen, og installer den igen.
- Udskriv en netværksindstillingsside for at kontrollere, at din printer er korrekt tilsluttet til netværket. Denne side indeholder også vigtige oplysninger, som du kan bruge til konfiguration af netværksudskrivning.

Udskrive en side med menuindstillinger



Udskriv en side med menuindstillinger for at få vist de aktuelle menuindstillinger og for at kontrollere, om printeroptioner er installeret korrekt.

Bemærk! Hvis du endnu ikke har foretaget ændringer til nogen indstillinger for menupunkter, viser siden med menuindstillinger alle standardindstillingerne. Når du har valgt og gemt andre indstillinger fra menuerne, erstatter de standardindstillingerne som *standardbrugerindstillinger*. Brugerens standardindstillinger forbliver aktive, indtil du åbner menuen igen, vælger en anden værdi og gemmer den. Hvis du vil gendanne standardindstillingerne, skal du se under "Gendanne fabriksindstillinger" på side 141.

1 Kontroller, at printeren er tændt, og at **Klar** vises.

2 Tryk på  på printerens kontrolpanel.

3 Tryk på piletasten op eller ned, indtil  **Rapporter** vises, og tryk derefter på .

4 Tryk på piletasten op eller ned, indtil  **siden med menuindstillinger** vises, og tryk derefter på .

Når printerens har udskrevet siden med menuindstillinger, vender den tilbage til tilstanden **Klar**.



Udskrivning af en netværksinstallationsside

Hvis printerens er tilsluttet et netværk, skal du udskrive en netværksinstallationsside for at kontrollere netværksforbindelsen. Denne side indeholder også vigtige oplysninger, som du kan bruge til konfiguration af netværksudskrivning.

1 Kontroller, at printerens er tændt, og at **Klar** vises.

2 Tryk på  på printerens kontrolpanel.

3 Tryk på pil op eller pil ned, indtil  **Rapporter** vises, og tryk derefter på .

4 Tryk på pil op eller pil ned, indtil  **Netværksinstallationsside** vises, og tryk derefter på .

Bemærk! Hvis den ekstra interne printserver er installeret, vil **Udskriv netværk <x> indstillingsside** blive vist.

5 Kontroller den første del af netværksinstallationssiden, og bekræft, at status er "Tilsluttet".

Hvis status er "Ikke tilsluttet", er LAN-drop måske ikke aktivt, eller netværkskablet fungerer måske ikke korrekt. Kontakt en systemtekniker for at få en løsning, og udskriv derefter en ny netværksinstallationsside.

Opsætning af printersoftware

Installation af printersoftware

Printerdriveren er et program, der gør det muligt for computeren at kommunikere med printerens. Printersoftware bliver typisk installeret under den indledende printerinstallation. Hvis du har brug for at installere software efter opsætning, skal du følge disse instruktioner:

Til Windows-brugere

1 Luk alle åbne softwareprogrammer.

2 Indsæt cd'en *Software og dokumentation* i cd-drevet.

3 Klik på **Installer printer og software** i hovedinstallationsdialogboksen.

4 Følg vejledningen på skærmen.

Til Macintosh-brugere

1 Luk alle åbne softwareprogrammer.

2 Indsæt cd'en *Software og dokumentation* i cd-drevet.

3 Dobbeltklik på printer cd-ikonet, der vises automatisk, fra **Finder**-skrivebordet.

4 Dobbeltklik på ikonet **Installer printer og software**.

5 Følg vejledningen på skærmen.


Sådan bruger du internettet

Opdateret printersoftware findes muligvis på Dell supportwebstedet på support.dell.com.

Opdater tilgængelige optioner i printerdriveren

Når først printersoftwaren og eventuelle optioner er installeret, kan det være nødvendigt manuelt at tilføje optioner i printerdriveren, for at gøre dem tilgængelige for udskriftsjob.

Kun Windows-brugere

- 1 Klik på , eller klik på **Start** og derefter på **Run (Kør)**.
- 2 I boksen Start søgning eller Kør, skal du indtaste `control printers`.
- 3 Tryk på **Enter** eller klik på **OK**.
Mappen Printere åbnes.
- 4 Vælg printeren.
- 5 Højre klik på printeren og vælg **Properties (Egenskaber)**.
- 6 Klik på fanen **Installationsmuligheder**.
- 7 Under tilgængelige optioner, tilføjes de installerede hardware optioner.
- 8 Klik på **Anvend**.

For Macintosh-brugere:

I Mac OS X version 10.5 eller nyere

- 1 Fra Apple menuen, vælg **System Preferences (System Præferencer)**.
- 2 Klik på **Print & Fax (Print & Fax)**.
- 3 Vælg printeren, og klik derefter på **Options & Supplies (Optioner & Forbrugsstoffer)**.
- 4 Klik på **Driver (Driver)**, og tilføj derefter de installerede hardware optioner.
- 5 Klik på **OK**.

I Mac OS X version 10.4 og tidligere

- 1 Fra Søger-desktoppen klik på **Go (Kør) > Applications (Programmer)**.
- 2 Dobbeltklik på **Utilities (Hjælpefunktioner)**, og dobbeltklik dernæst på **Print Center (Udskriftscenter)** eller **Printer Setup Utility (Hjælpefunktioner til printeropsætning)**.
- 3 Vælg printeren, og derefter fra printermenuen, vælges **Show Info (Vis info)**.
- 4 Fra pop op menuen, vælges **Installable Options (Installerbare optioner)**.
- 5 Tilføj de installerede hardware optioner, og klik derefter på **Apply Changes (Tilføj ændringer)**.

Opsætning af trådløs udskrivning

Information, som du vil få brug for til at installere printeren på et trådløst netværk

Bemærk! Forbind ikke installations- eller netværkskablerne, før du bliver bedt om det af hjælpeprogrammet.

- **SSID**—SSID'en kaldes også netværksnavnet.
- **Trådløs modus (eller netværksmodus)**—Modus er enten infrastruktur eller ad hoc.
- **Kanal (til ad hoc netværk)**—Kanalen vælger automatisk standardindstilling til infrastruktur-netværk.
Nogle ad hoc netværk kræver også automatisk indstilling. Spørg din systemadministrator, hvis du er i tvivl om, hvilken kanal du skal vælge.
- **Sikkerhedsmetode**—Der er tre grundlæggende sikkerhedsmetoder at vælge imellem:
 - WEP-nøgle
Hvis dit netværk bruger mere end én WEP nøgle, indtastes op til fire i de dertil beregnede felter. Vælg den nøgle, der nu er i brug i netværket ved at vælge Standard WEP transmissionsnøglen.
eller
 - WPA eller WPA2 kodeord
WPA omfatter kryptering som en ekstra sikkerhed. Der kan vælges mellem AES og TKIP. Kryptering skal indstilles til samme type på routeren og på printeren; ellers kan printeren ikke kommunikere på netværket.
 - Ingen sikkerhed
Hvis dit trådløse netværk ikke bruger nogen form for sikkerhed, får du ikke sikkerhedsoplysninger.

Bemærk! Det anbefales ikke at bruge et usikkert trådløst netværk.

Hvis du installerer printeren på et 802.1X netværk ved hjælp af den avancerede metode, kan du få brug for følgende:

- Godkendelsestype
- Indre godkendelsestype
- 802.1X brugernavn og adgangskode
- Certifikater

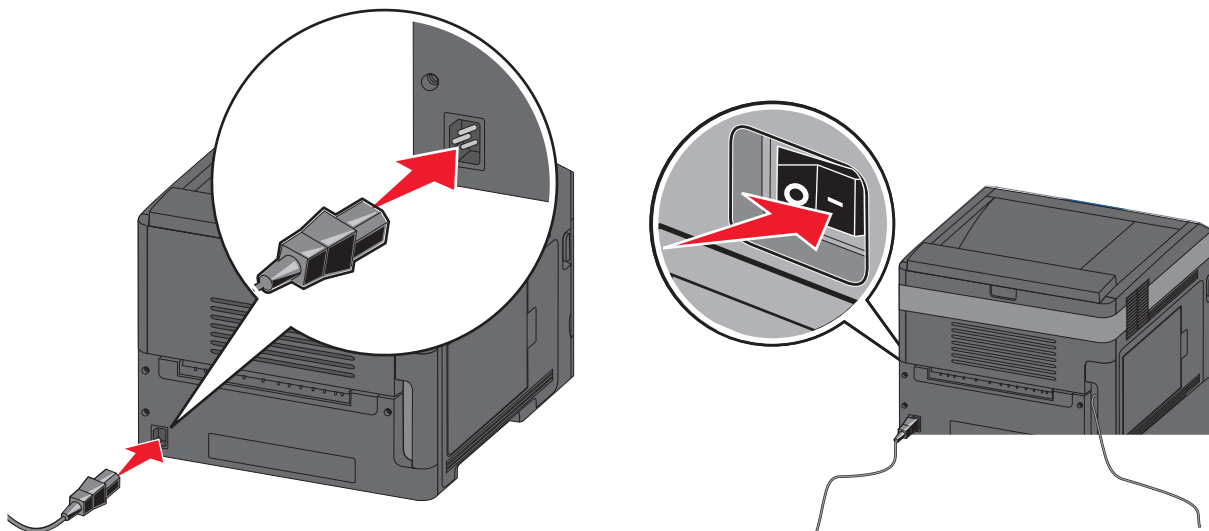
Bemærk! For mere information om konfigurationen af 802.1X-sikkerhed, se *Netværksguide* på cd'en *Software og Dokumentation*.

Installation af printeren i et trådløst netværk (Windows)

Før du installerer printeren i et trådløst netværk, skal du kontrollere, at:

- Et trådløst kort (option) er installeret i printeren.
- Det trådløse netværk er installeret og fungerer korrekt.
- Den computer, du bruger, er tilsluttet til det samme trådløse netværk, du ønsker at installere printeren i.

1 Tilslut strømkkablet til printeren og derefter til en stikkontakt med jordforbindelse, og tænd derefter for printeren.

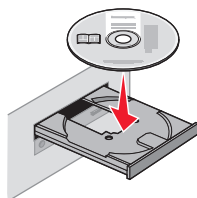


Kontroller, at både printeren og computeren er helt tændte og driftsklare.



Tilslut ikke USB-kablet, før du bliver instrueret om at gøre det på skærmen.

2 Indsæt cd'en *Software og dokumentation* i cd-drevet.



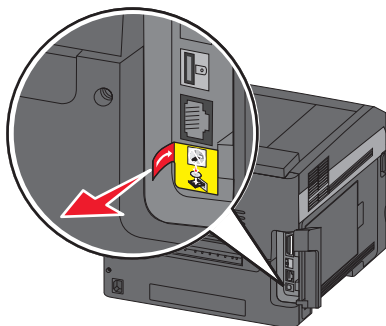
3 Klik på **Install Printer and Software** (Installer printer og software).

4 Klik på **Enig** for at acceptere licensaftalens vilkår.

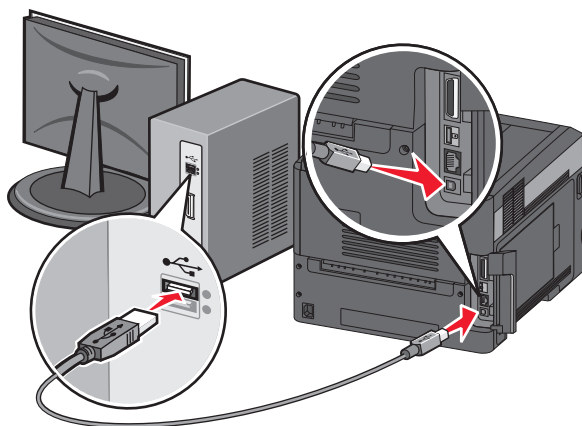
5 Vælg **Foreslået**, og klik derefter på **Næste**.

6 Klik på **Trådløs netværkstilslutning**.

7 Fjern etiketten, som dækker USB-porten på printerens bagside.



8 Tilslut midlertidigt et USB-kabel mellem computeren på det trådløse netværk og printerens.



Bemærk! Efter at printeren er konfigureret, vil softwaren instruere dig om at frakoble det midlertidige USB-kabel, så du kan udskrive trådløst.

9 Følg vejledningen på skærmen for at fuldføre softwareinstallationen.

Bemærk! Det anbefales at følge stien **Grundlæggende**. Vælg kun **Avanceret**, hvis du ønsker at tilpasse installationen.

10 For at tillade andre computere på det trådløse netværk at bruge den trådløse printer skal du udføre trin 2 til og med 6 for hver enkelt computer.

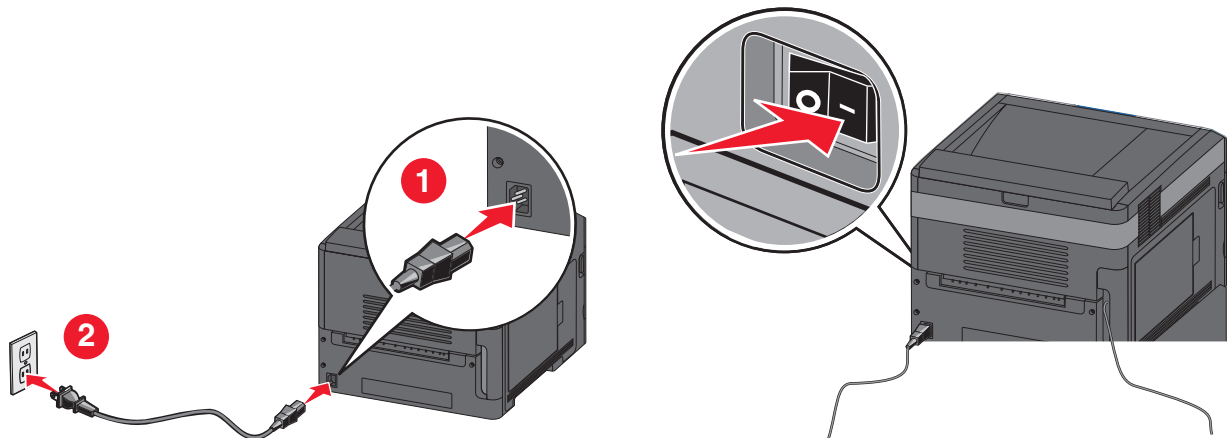
Installation af printerens i et trådløst netværk (Macintosh)

Før du installerer printerens i et trådløst netværk, skal du kontrollere, at:

- Et trådløst kort (option) er installeret i printerens.
- Det trådløse netværk er installeret og fungerer korrekt.
- Den computer, du bruger, er tilsluttet til det samme trådløse netværk, som du ønsker at installere printerens i.

Klargør konfiguration af printeren

- 1 Find printerens MAC-adresse på det ark, der fulgte med printeren. Skriv MAC-adressens sidste seks cifre i feltet nedenfor:
MAC-adresse: _____
- 2 Tilslut strømkablet til printeren og derefter til en stikkontakt med jordforbindelse, og tænd derefter for strømmen.



Angiv printeroplysningerne

- 1 Gå til AirPort-funktionerne.

I Mac OS X version 10.5 eller senere

- a Vælg **Systemindstillinger** i Apple-menuen.
- b Klik på **Netværk**.
- c Klik på **AirPort**.

I Mac OS X version 10.4 eller tidligere

- a Vælg **Kør > Programmer** fra Finder.
- b Klik på **Internetforbindelse** i mappen Programmer.
- c Klik på **AirPort** på værktøjslinjen.

- 2 Vælg **print server xxxxxx** i netværks-pop-op-menuen, hvor x'erne er de sidste seks cifre i MAC-adressen, som findes på MAC-adressearket.
- 3 Åbn Safari-browseren.
- 4 Vælg **Vis** i rullemenuen Bogmærker.
- 5 Vælg **Bonjour** eller **Rendezvous** under Samlinger, og dobbeltklik på printernavnet.
Bemærk! Programmet kaldes *Rendezvous* i Mac OS X version 10.3, men kaldes nu *Bonjour* af Apple Computer.
- 6 Gå fra startsiden i den indbyggede webserver til siden, hvor oplysningerne om trådløse indstillinger findes.

Konfigurer printeren til trådløs adgang

- 1 Indtast netværkets navn (SSID) i det relevante felt..
- 2 Vælg **Infrastruktur** som netværkstilstand, hvis du bruger en trådløs router.
- 3 Vælg sikkerhedstypen for beskyttelse af det trådløse netværk.
- 4 Indtast de krævede sikkerhedsoplysninger for printeren for at tilslutte den til det trådløse netværk.
- 5 Klik på **Submit** (Send).
- 6 Åbn programmet AirPort på computeren:

I Mac OS X version 10.5 eller senere

- a Vælg **Systemindstillinger** i Apple-menuen.
- b Klik på **Netværk**.
- c Klik på **AirPort**.

I Mac OS X version 10.4 eller tidligere

- a Klik på **Kør > Programmer** i Finder.
- b Klik på **Internetforbindelse** i mappen Programmer.
- c Klik på **AirPort** på værktøjslinjen.

- 7 Vælg det trådløse netværk i netværks-pop-op-menuen.

Konfigurer computeren til at bruge printeren trådløst

Hver Macintosh-bruger skal installere en tilpasset PPD-fil (*PostScript Printer Description*) og oprette en printer i Print Center eller Printer Setup Utility for at kunne udskrive til en netværksprinter.

- 1 Installer en PPD-fil på computeren:
 - a Indsæt cd'en *Software og dokumentation* i cd- eller dvd-drevet.
 - b Dobbeltklik på printerens installationspakke.
 - c Klik på **Fortsæt** på velkomstskræmen.
 - d Klik på **Fortsæt** igen efter at have vist Readme-filen.
 - e Klik på **Fortsæt**, når du har læst licensaftalen, og klik derefter på **Accepter** for at acceptere aftalens vilkår.
 - f Vælg en destination, og klik derefter på **Fortsæt**.
 - g Klik på **Installer** på skærmen Nem installation.
 - h Indtast brugeradgangskoden, og klik herefter på **OK**.
Al nødvendig software er installeret på computeren.
 - i Klik på **Genstart**, når installationen er fuldført.
- 2 Tilføj printeren:
 - a Til IP-udskrivning:

I Mac OS X version 10.5 eller senere

- 1 Vælg **Systemindstillinger** i Apple-menuen.
- 2 Klik på **Print & Fax**.
- 3 Klik på +.

- 4 Klik på **IP**.
- 5 Indtast printerens IP-adresse i adressefeltet.
- 6 Klik på **Add (Tilføj)**.

I Mac OS X version 10.4 eller tidligere

- 1 Vælg **Kør > Programmer** fra Finder.
- 2 Dobbeltklik på mappen **Hjælpfunktioner**.
- 3 Find og dobbeltklik på **Printer Setup Utility** eller **Print Center**.
- 4 Vælg **Tilføj** i printerlisten.
- 5 Klik på **IP**.
- 6 Indtast printerens IP-adresse i adressefeltet.
- 7 Klik på **Add (Tilføj)**.

b Til AppleTalk-udskrivning:

I Mac OS X version 10.5

- 1 Vælg **Systemindstillinger** i Apple-menuen.
- 2 Klik på **Print & Fax**.
- 3 Klik på **+**.
- 4 Klik på **AppleTalk**.
- 5 Vælg printerens på listen.
- 6 Klik på **Add (Tilføj)**.

I Mac OS X version 10.4

- 1 Vælg **Kør > Programmer** fra Finder.
- 2 Dobbeltklik på mappen **Hjælpfunktioner**.
- 3 Find og dobbeltklik på **Print Center** eller **Printer Setup Utility**.
- 4 Vælg **Tilføj** i printerlisten.
- 5 Vælg fanen **Standardbrowser**.
- 6 Klik på **Flere printere**.
- 7 Vælg **AppleTalk** i den første pop-op-menu.
- 8 Vælg **Lokal AppleTalk-zone** i den anden pop-op-menu.
- 9 Vælg printerens på listen.
- 10 Klik på **Add (Tilføj)**.

Installation af printerens i et kabelnetværk

Brug den følgende vejledning til at installere en printer i et kabelnetværk. Denne vejledning gælder for en Ethernet-tilslutning.

Før du installerer printerens i et kabelnetværk, skal du kontrollere, at:


- Du har fuldført den indledende installation af printerens.
- Printerens er tilsluttet netværket med den korrekte kabeltype.

Til Windows-brugere

- 1 Indsæt cd'en *Software og dokumentation* i cd-drevet.

Vent på, at velkomstskærbilledet vises.

Hvis cd'en ikke starter i løbet af et minut, skal du gøre følgende:

- a Klik på  eller klik på **Start**, og klik derefter på **Kør**.
- b Skriv `D:\setup.exe` i feltet Start søgning eller Kør, hvor **D** er bogstavet for dit cd- eller dvd-drev.

2 Klik på **Install Printer and Software** (Installer printer og software).

3 Klik på **Enig** for at erklære, at du er indforstået med licensaftalen.

4 Vælg **Foreslået**, og klik derefter på **Næste**.

Bemærk! Hvis du vil konfigurere printeren med en statisk IP-adresse vha. IPv6, eller du vil konfigurere printere ved hjælp af scripts, skal du vælge **Tilpasset** og følge vejledningen på skærmen.

5 Vælg **Kabelnetværkstilslutning**, og klik derefter på **Næste**.

6 Vælg printerproducenten på listen.

7 Vælg printermodellen på listen, og klik derefter på **Næste**.

8 Vælg printeren på listen over printere, som er blevet fundet på netværket, og klik derefter på **Udfør**.

Bemærk! Hvis den konfigurerede printer ikke vises i listen over fundne printere, skal du klikke på **Tilføj port** og følge vejledningen på skærmen.

9 Følg vejledningen på skærmen for at fuldføre installationen.

Til Macintosh-brugere

1 Lad netværkets DHCP-server tildele en IP-adresse til printeren.

2 Udskriv netværksinstallationssiden fra printeren. Du kan finde oplysninger om udskrivning af en netværksinstallationsside i "Udskrivning af en netværksinstallationsside" på side 38.

3 Find printerens IP-adresse i TCP/IP-afsnittet på netværksinstallationssiden. Du skal bruge IP-adressen, hvis du konfigurerer adgang for computere på et andet undernet end printeren.

4 Installer driverne, og tilføj printeren.

a Installer en PPD-fil på computeren:

1 Indsæt cd'en *Software og dokumentation* i cd- eller dvd-drevet.

2 Dobbeltklik på printerens installationspakke.

3 Klik på **Fortsæt** på velkomstskærmen.

4 Klik på **Fortsæt** igen efter at have vist Readme-filen.

5 Klik på **Fortsæt**, når du har læst licensaftalen, og klik derefter på **Accepter** for at acceptere aftalens vilkår.

6 Vælg en destination, og klik derefter på **Fortsæt**.

7 Klik på **Installer** på skærmen Nem installation.

8 Indtast brugeradgangskoden, og klik derefter på **OK**.

Al nødvendig software er installeret på computeren.

9 Klik på **Genstart**, når installationen er fuldført.

b Tilføj printeren:

- Til IP-udskrivning:

I Mac OS X version 10.5 eller senere

- 1 Vælg **Systemindstillinger** i Apple-menuen.
- 2 Klik på **Print & Fax**.
- 3 Klik på +.
- 4 Klik på **IP**.
- 5 Indtast printerens IP-adresse i adressefeltet.
- 6 Klik på **Add (Tilføj)**.

I Mac OS X version 10.4 eller tidligere

- 1 Vælg **Kør > Programmer** fra Finder.
 - 2 Dobbeltklik på **Hjælpeprogrammer**.
 - 3 Dobbeltklik på **Printer Setup Utility** eller **Print Center**.
 - 4 Klik på **Tilføj** i printerlisten.
 - 5 Klik på **IP**.
 - 6 Indtast printerens IP-adresse i adressefeltet.
 - 7 Klik på **Add (Tilføj)**.
- Til AppleTalk-udskrivning:

I Mac OS X version 10.5

- 1 Vælg **Systemindstillinger** i Apple-menuen.
- 2 Klik på **Print & Fax**.
- 3 Klik på +.
- 4 Klik på **AppleTalk**.
- 5 Vælg printerens navn på listen.
- 6 Klik på **Add (Tilføj)**.

I Mac OS X version 10.4 eller tidligere

- 1 Vælg **Kør > Programmer** fra Finder.
- 2 Dobbeltklik på **Hjælpeprogrammer**.
- 3 Dobbeltklik på **Print Center** eller **Printer Setup Utility**.
- 4 Klik på **Tilføj** i printerlisten.
- 5 Vælg fanen **Standardbrowser**.
- 6 Klik på **Flere printere**.
- 7 Vælg **AppleTalk** i den første pop-op-menu.
- 8 Vælg **Lokal AppleTalk-zone** i den anden pop-op-menu.
- 9 Vælg printerens navn på listen.
- 10 Klik på **Add (Tilføj)**.

Bemærk! Hvis printerens navn ikke er på listen, skal du muligvis tilføje den ved hjælp af IP-adressen. Kontakt systemadministratoren for at få hjælp.


Ændring af portindstillinger efter installation af en ny intern løsningsport til netværk

Når en ny Internal Solutions Port (ISP - intern løsningsport) til netværk installeres i printeren, tildeles printeren en ny IP-adresse. Printerkonfigurationerne på de computere, der bruger printeren, skal opdateres med denne nye IP-adresse for at kunne udskrive til den over netværket.

Bemærkninger:

- Hvis printeren har en statisk IP-adresse, som forbliver den samme, behøver du ikke at foretage nogen ændringer af computerkonfigurationerne.
- Hvis computerne er konfigureret til at udskrive til printeren via et netværksnavn, som ikke ændres, i stedet for via en IP-adresse, så behøver du ikke at foretage nogen ændringer af computerkonfigurationerne.
- Hvis du tilføjer en trådløs ISP til en printer, som tidligere var konfigureret til en kabeltilslutning, skal du sikre, at kabelnetværket frakobles, mens du konfigurerer printeren til at fungere trådløst. Hvis kabeltilslutningen bevares, vil den trådløse konfiguration blive fuldført, men den trådløse ISP vil ikke være aktiv. Hvis printeren var konfigureret til en trådløs ISP, mens den stadig var tilsluttet til en kabelforbindelse, skal du frakoble kabelforbindelsen, slukke for printeren, og derefter tænde for den igen. Dette vil aktivere den trådløse ISP.
- Kun én netværksforbindelse kan være aktiv ad gangen. Hvis du ønsker at skifte forbindelsestype mellem kablet og trådløs, skal du først slukke for printeren, tilslutte kablet (for at skifte til en kablet forbindelse), eller frakoble kablet (for at skifte til en trådløs forbindelse), og derefter tænde for printeren igen.

Til Windows-brugere

- 1 Udskriv en netværksinstallationsside, og skriv den nye IP-adresse ned.
- 2 Klik på  eller klik på **Start**, og klik derefter på **Kør**.
- 3 Skriv **control printers** i feltet Start søgning eller Kør.
- 4 Tryk på **Enter** eller klik på **OK**.
Printermappen åbnes.
- 5 Find den printer, som er ændret.
Bemærk! Hvis der er mere end én kopi af printeren, skal du opdatere dem alle med den nye IP-adresse.
- 6 Højreklik på printeren.
- 7 Klik på **Egenskaber**.
- 8 Klik på fanen **Porte**.
- 9 Find porten på listen, og vælg den derefter.
- 10 Klik på **Konfigurer port**.
- 11 Indtast den nye IP-adresse i feltet "Printernavn eller IP-adresse". Du kan finde den nye IP-adresse på den netværksinstallationsside, du udskrev under trin 1.
- 12 Klik på **OK**, og klik herefter på **Luk**.

Til Macintosh-brugere

- 1 Udskriv en netværksinstallationside, og skriv den nye IP-adresse ned.
- 2 Find printerens IP-adresse i TCP/IP-afsnittet på netværksinstallationsiden. Du skal bruge IP-adressen, hvis du konfigurerer adgang for computere på et andet undernet end printeren.
- 3 Tilføj printeren:
 - Til IP-udskrivning:

I Mac OS X version 10.5 eller senere

- a Vælg **Systemindstillinger** i Apple-menuen.
- b Klik på **Print & Fax**.
- c Klik på +.
- d Klik på **IP**.
- e Indtast printerens IP-adresse i adressefeltet.
- f Klik på **Add (Tilføj)**.

I Mac OS X version 10.4 eller tidligere

- a Vælg **Programmer** fra menuen **Kør**.
 - b Dobbeltklik på **Hjælpeprogrammer**.
 - c Dobbeltklik på **Printer Setup Utility** eller **Print Center**.
 - d Klik på **Tilføj** i printerlisten.
 - e Klik på **IP**.
 - f Indtast printerens IP-adresse i adressefeltet.
 - g Klik på **Add (Tilføj)**.
- Til AppleTalk-udskrivning:

I Mac OS X version 10.5

- a Vælg **Systemindstillinger** i Apple-menuen.
- b Klik på **Print & Fax**.
- c Klik på +.
- d Klik på **AppleTalk**.
- e Vælg printeren på listen.
- f Klik på **Add (Tilføj)**.

I Mac OS X version 10.4 eller tidligere

- a Vælg **Programmer** fra menuen **Kør**.
- b Dobbeltklik på **Hjælpeprogrammer**.
- c Dobbeltklik på **Print Center** eller **Printer Setup Utility**.
- d Klik på **Tilføj** i printerlisten.
- e Vælg fanen **Standardbrowser**.
- f Klik på **Flere printere**.
- g Vælg **AppleTalk** i den første pop-op-menu.
- h Vælg **Lokal AppleTalk-zone** i den anden pop-op-menu.

- i Vælg printeren på listen.
- j Klik på **Add (Tilføj)**.

Opsætning af seriel udskrivning


Ved seriel udskrivning overføres data én bit ad gangen. Selv om seriel udskrivning normalt er langsommere en parallel udskrivning, er det at foretrække, når der er stor afstand mellem printeren og computeren, eller hvis der ikke findes et interface med højere overførselshastighed.

Efter installation af den serielle port eller kommunikationsporten (COM), skal du konfigurere printeren og computeren, så de kan kommunikere. Kontroller, at du har tilsluttet det serielle kabel til printerens COM-port.

1 Indstil parametrene på printeren:

- a Gå til menuen med portindstillinger på printerkontrolpanelet.
- b Find undermenuen med indstilling af seriel port.
- c Udfør de nødvendige ændringer af de serielle indstillinger.
- d Gem de nye indstillinger.
- e Udskriv en side med menuindstillinger.


2 Installer printerdriveren:

- a Indsæt cd'en *Software og dokumentation* i cd-drevet. Den starter automatisk.
Hvis cd'en ikke starter automatisk, skal du gøre følgende:
 - 1 Klik på  eller klik på **Start**, og klik derefter på **Kør**.
 - 2 Skriv `D:\setup.exe` i feltet Start søgning eller Kør, hvor D er bogstavet for dit cd- eller dvd-drev.
- b Klik på **Install Printer and Software** (Installer printer og software).
- c Klik på **Enig** for at acceptere licensaftalen for printersoftware.
- d Klik på **Tilpasset**.
- e Sørg for, at Vælg komponenter er valgt, og klik derefter på **Næste**.
- f Vælg printermodellen fra menuen, og klik derefter på **Tilføj printer**.
- g Klik på + ved siden af printermodellen under Vælg komponenter.
- h Kontroller, at den korrekte COM-port er tilgængelig under Vælg komponenter. Det er den port, hvor det serielle kabel forbindes til computeren (eksempel: COM1).
- i Sørg for, at feltet ud for den valgte model er markeret.
- j Vælg eventuel anden valgfri software, som du ønsker at installere, og klik derefter på **Næste**.
- k Klik på **Udfør** for at fuldføre installationen af printersoftware.

3 Indstil parametrene for COM-porten:

Efter at printerdriveren er installeret, skal du indstille de serielle parametre for den COM-port, som er tilknyttet printerdriveren.

De serielle parametre i COM-porten skal svare til de serielle parametre, som du har indstillet på printeren.












- a Åbn Enhedsstyring.
 - 1 Klik på  eller klik på **Start**, og klik derefter på **Kør**.
 - 2 Skriv `devmgmt.msc` i feltet Start søgning eller Kør.

- 3** Tryk på **Enter** eller klik på **OK**.
Enhedsstyring åbnes.
- b** Klik på **+** for at udvide listen over tilgængelige porte.
- c** Vælg den kommunikationsport, hvor du har tilsluttet det serielle kabel til computeren (eksempel: COM1).
- d** Klik på **Egenskaber**.
- e** Indstil de serielle parametre under fanen Portindstillinger til de samme værdier som printerens parametre.
Find printerindstillingerne under den serielle overskrift på den menuindstillingsside, du udskrev tidligere.
- f** Klik på **OK**, og luk derefter alle vinduer.
- g** Udskriv en testside for at kontrollere printerinstallationen. Når en testside udskrives korrekt, er printerinstallationen fuldført.

Ilægning af papir og specialmedier

I dette afsnit forklares det, hvordan du lægger papir i skufferne til 250, 550 og 2000 ark samt i MP-arkføderen. Det indeholder også oplysninger om papirretning, indstilling af papirstørrelse og -type samt om skuffesammenkædning og fjernelse af skuffesammenkædning.

Angivelse af papirstørrelse og -type




- 1 Sørg for at printeren er tændt og displayet viser **Klar**.
- 2 Tryk på  på printerens kontrolpanel.
- 3 Tryk på pil op eller ned, indtil  **Papirmenu** vises, og tryk derefter på .
- 4 Tryk på pil op eller ned, indtil  **Papirstørrelse/type** vises, og tryk derefter på .
- 5 Tryk på pil op eller ned, indtil den korrekte skuffe vises, og tryk derefter på .
- 6 Tryk på pil op eller ned, indtil  vises ved siden af den korrekte størrelse, og tryk derefter på .
- 7 Tryk på pil op eller ned, indtil  vises ved siden af den korrekte papirtype, og tryk derefter på .
Sender valg vises. Printeren vender tilbage til **Papirstørrelse/type**.
- 8 Tryk tre gange på  for at vende tilbage til tilstanden **Klar**.


Indstil printeren, så den selv registrerer størrelsen på det ilagte papir i en skuffe

Størrelsesregistrering slår automatisk størrelsesregistrering i skuffer til og fra. Med Størrelsesregistrering kan printeren registrere forskellen på lignende papirstørrelser, hvilket den ellers ikke kan.

Skufferne *kan ikke* skelne mellem papirstørrelser, hvis der både er lagt A5- og Statement-papir eller B5- og Executive-konvolutstørrelser i skufferne. Via menuen Size Sensing (Størrelsesregistrering) kan du angive, hvilken størrelse du vil have printeren til at registrere.

Bemærk! MP-arkføderen anvender ikke automatisk størrelsesregistrering, og den kan understøtte udskriftsjob med både A5- og Statement-papir eller B5- og Executive-konvolutter. Størrelsesregistreringen påvirker ikke indstillingerne for MP-arkføderen.

- 1 Sluk for printeren.
- 2 Hold  og pil til højre nede, mens du tænder for printeren.
- 3 Slip begge knapper, når uret vises.
Printeren udfører sin startsekvens, og derefter vises **Konfig.menu**.
- 4 Tryk på pil op eller pil ned, indtil  **Størrelsesregistrering** vises, og tryk derefter på .
Der vises et skærbillede med indstillingerne for Størrelsesregistrering.

- 5 Tryk på for at vælge de ønskede indstillinger for Størrelsesregistrering i skufferne.
Sender valg vises, efterfulgt af menuen **Størrelsesregistrering**.
 - 6 Tryk en gang på , og tryk derefter på pil til højre eller pil til venstre, indtil **Afslut konfig.menu** vises.
 - 7 Tryk på .
- Printeren udfører sin startsekvens, og derefter vises **Klar**.


Konfiguration af indstillinger til papirstørrelsen Universal

Papirstørrelsen Universal er en brugerdefineret indstilling, der giver dig mulighed for at udskrive på papirstørrelser, der ikke findes i printerens menuer. Indstil papirstørrelsen for den angivne skuffe til Universal, når den ønskede størrelse ikke vises i menuen Paper Size (papirstørrelse). Angiv derefter følgende indstillinger til papirstørrelsen Universal til dit papir:

- Vælg måleenhed (millimeter eller tommer).
- Bredde stående
- Højde Stående
- Indføringsretning

Bemærk! Den mindste understøttede Universelle størrelse er 98,4 x 89 mm (3,9 x 3,5 "); den største er 297 x 431,8 mm (11,7 x 17 ").

Angiv en måleenhed

- 1 Kontroller, at printeren er tændt, og at **Klar** vises.
 - 2 Tryk på  på printerens kontrolpanel.
 - 3 Tryk på pil op eller pil ned, indtil **Papirmenu** vises, og tryk derefter på .
 - 4 Tryk på pil op eller pil ned, indtil **Universalopsætning** vises, tryk derefter på .
 - 5 Tryk på pil op eller pil ned, indtil **Måleenhed** vises, og tryk derefter på .
 - 6 Tryk på pil op eller pil ned, indtil vises ved siden af den korrekte måleenhed, og tryk derefter på .
- Sender valg** vises, efterfulgt af menuen **Indstilling af Universal**.

Angiv papirets højde og bredde

Definering af en specifik højde og bredde til papirstørrelsen Universal (i stående retning) giver printeren mulighed for at understøtte størrelsen, inklusive understøttelse af standardfunktioner, f.eks. dupleksudskrivning og udskrivning af flere ark på en side.

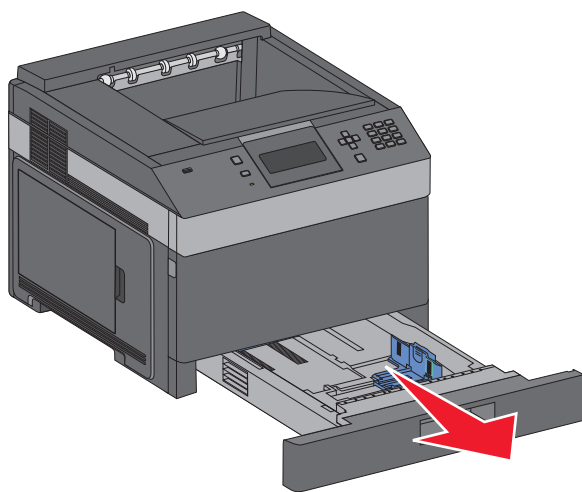
- 1 I menuen Indstilling af Universal skal du trykke på pil op eller pil ned, indtil **Bredde stående** vises, og tryk derefter på .
- 2 Tryk på pil op eller pil ned for at ændre breddeindstillingerne og tryk herefter på .
Sender valg vises, efterfulgt af menuen **Indstilling af Universal**.
- 3 Tryk piletasterne, indtil **Højde stående** vises, og tryk derefter på .
- 4 Tryk på pil op og pil ned for at ændre højdeindstillingerne for papiret og tryk herefter på .
Sender valg vises, efterfulgt af menuen **Indstilling af Universal**.

Ilægning af printmedie i standard- eller valgfri skuffe til 250 eller 550 ark

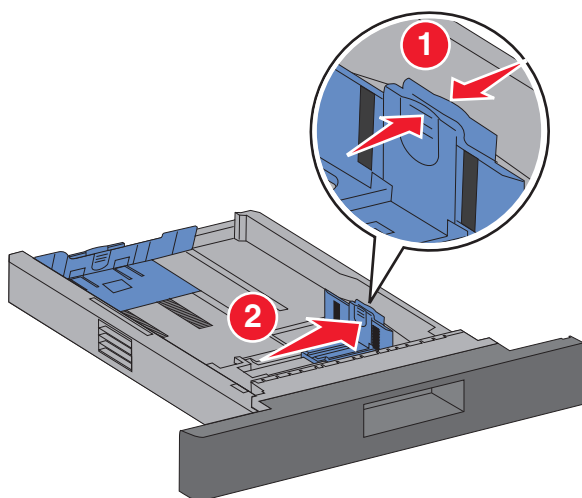
Selvom skuffen til 250 ark og skuffen til 550 ark ser forskellige ud, er processen for ilægning af papir er ens for de to typer af skuffer. Følg disse instruktioner for at lægge papir i en af skufferne:

- 1 Træk skuffen ud.

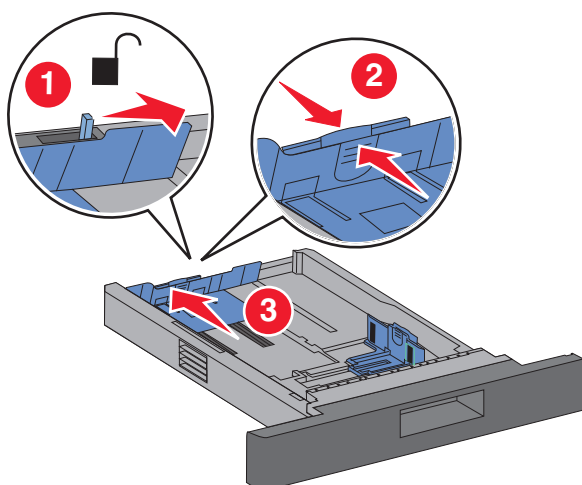
Bemærk! Fjern aldrig skuffer, mens der udskrives et job, eller mens der står **I brug** på kontrolpanelet. Dette kan forårsage papirstop.



- 2 Klem bredestyrstappen indad som vist, og skub bredestyret til den rigtige stilling for den papirstørrelse, der skal lægges i.



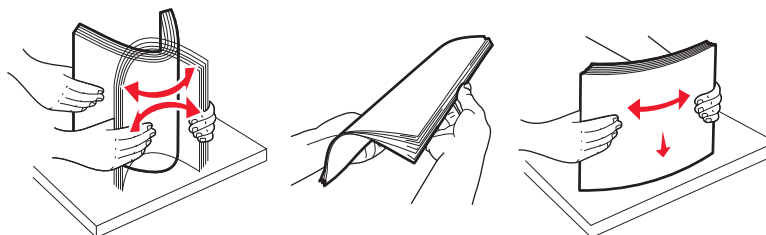
- 3 Lås længdestyret op, klem længdestyrstappene indad som vist, og skub styret til den rigtige stilling for den papirstørrelse, der skal lægges i.



Bemærkninger:

- Brug størrelsesindikatorerne i bunden af skuffen til at placere styrene det rigtige sted.
- Ved standardpapirstørrelser skal du låse længdestyret.

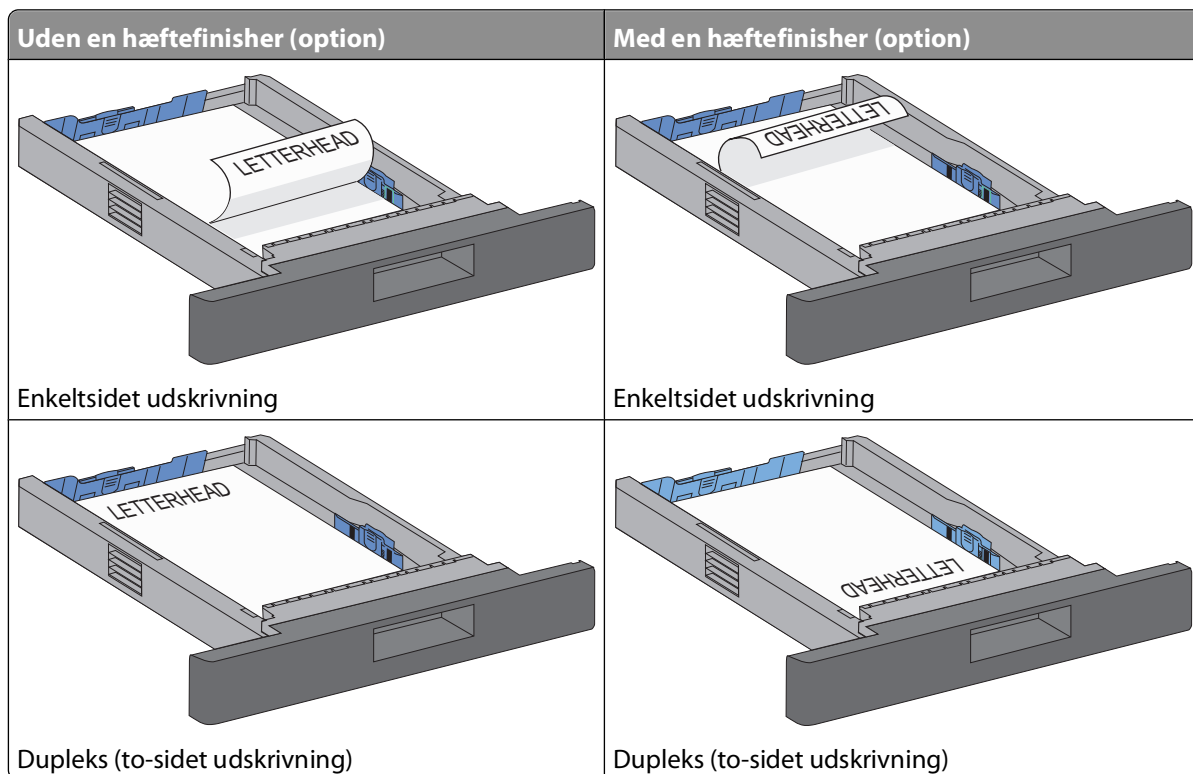
- 4 Bøj arkene frem og tilbage for at løsne dem, og luft dem derefter. Undgå at folde eller krølle papiret. Ret kanterne ind på en plan overflade.



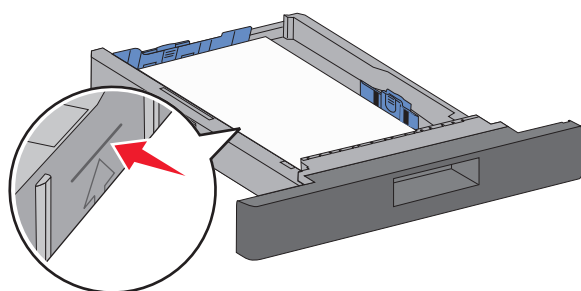
5 Ilæg papirstakken:

- Udskriftssiden vender nedad ved enkelt-sided udskrivning
- Udskriftssiden vender opad ved dupleksudskrivning

Bemærk! Papiret skal lægges anderledes i skufferne, hvis en hæftefinisher (option) er installeret.

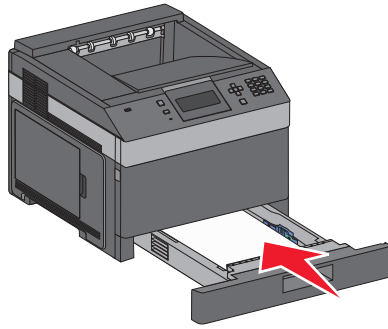


Bemærk! Bemærk maks. opfyldningsmærket på siden af skuffen, som viser den maksimale højde for ilægning af papir. Overfyld ikke bakken.



6 Juster eventuelt papirstyrene, så de lige rører stakkens sider, og lås længdestyret for de papirstørrelser, der er angivet på bakken.

7 Isæt skuffen.

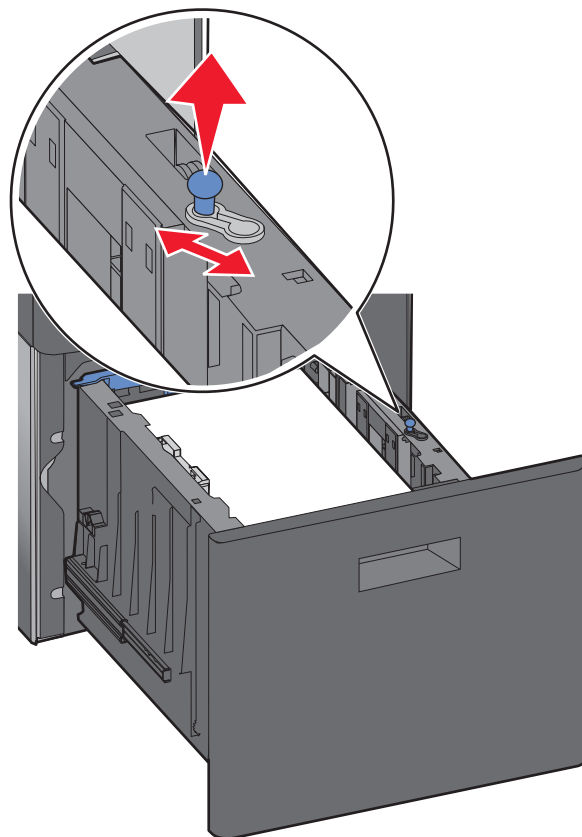


8 Hvis du har lagt en type papir i skuffen, der er forskellig fra den forrige, skal du ændre indstillingen Papirtype for skuffen på printerkontrolpanelet.

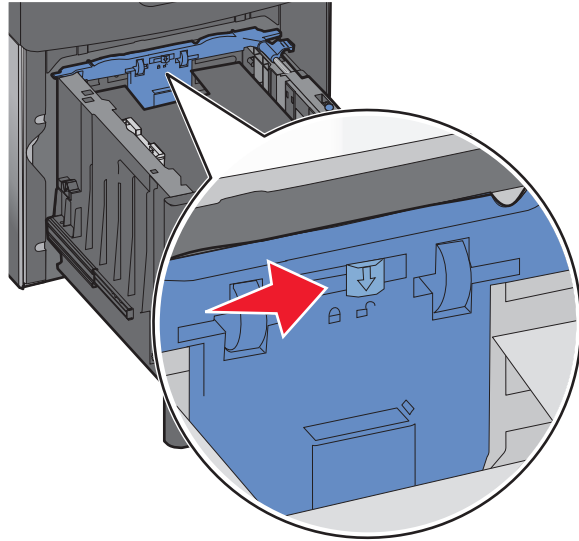
Ilægning af papir i skuffen til 2000 ark

1 Træk skuffen ud.

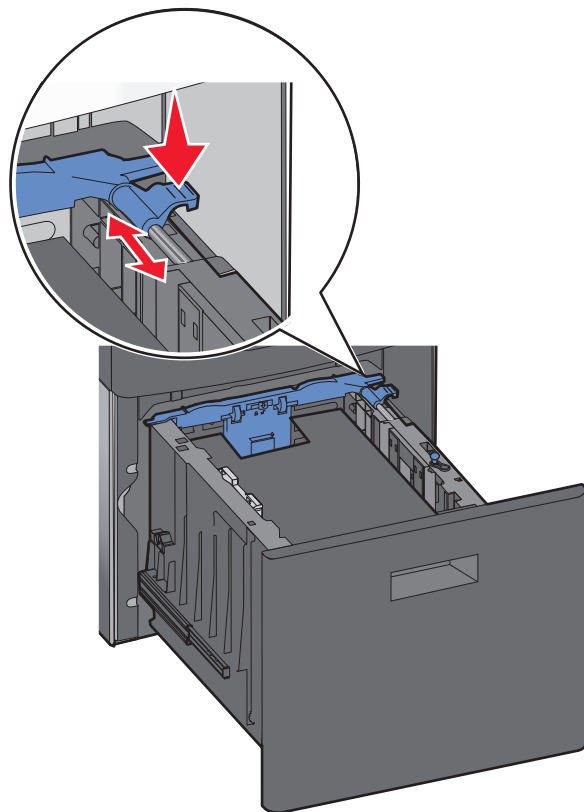
2 Træk breddestyret op, og skub det til den rigtige stilling for den papirstørrelse, der skal lægges i.



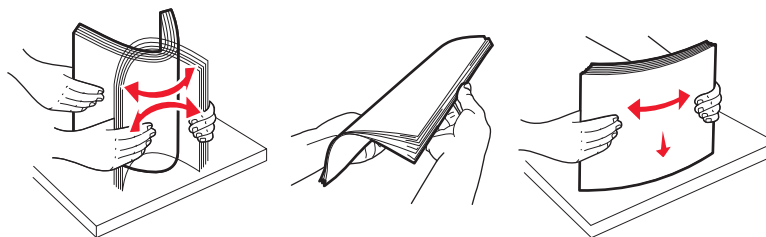
3 Lås længdestyret op.



4 Tryk på længdestyrets udløser for at hæve længdestyret, og skub styret til den rigtige stilling for den papirstørrelse, der skal lægges i, og lås derefter styret.



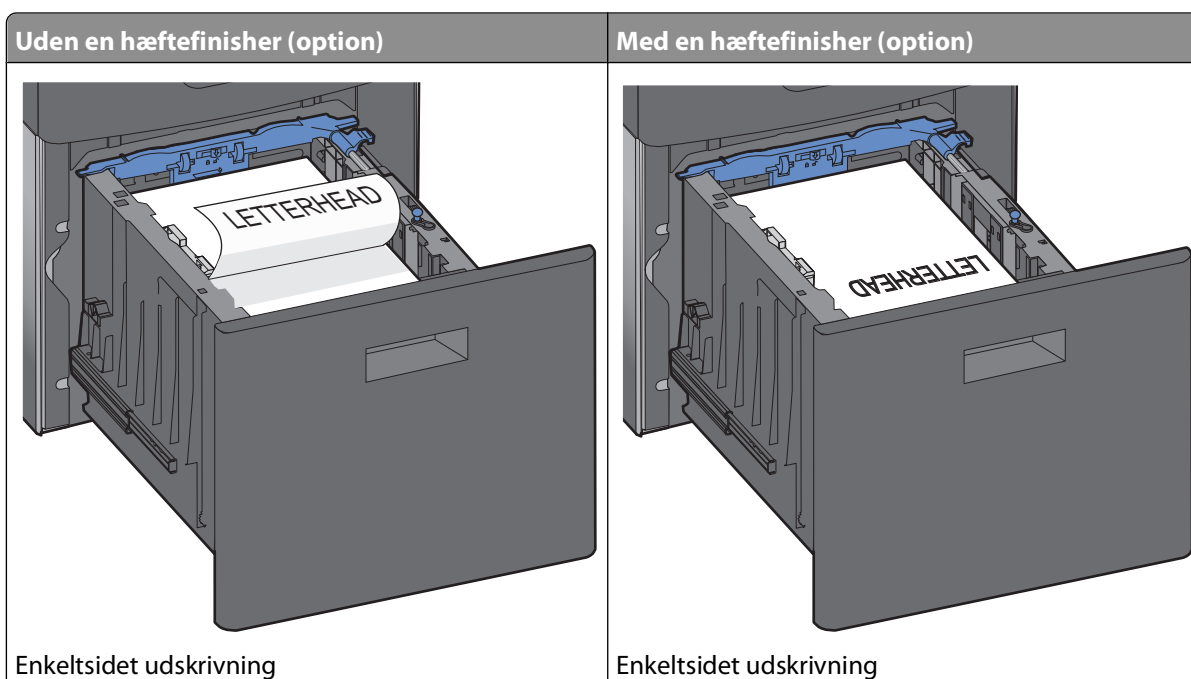
5 Bøj arkene frem og tilbage for at løsne dem, og luft dem derefter. Undgå at folde eller krølle papiret. Ret kanterne ind på en plan overflade.

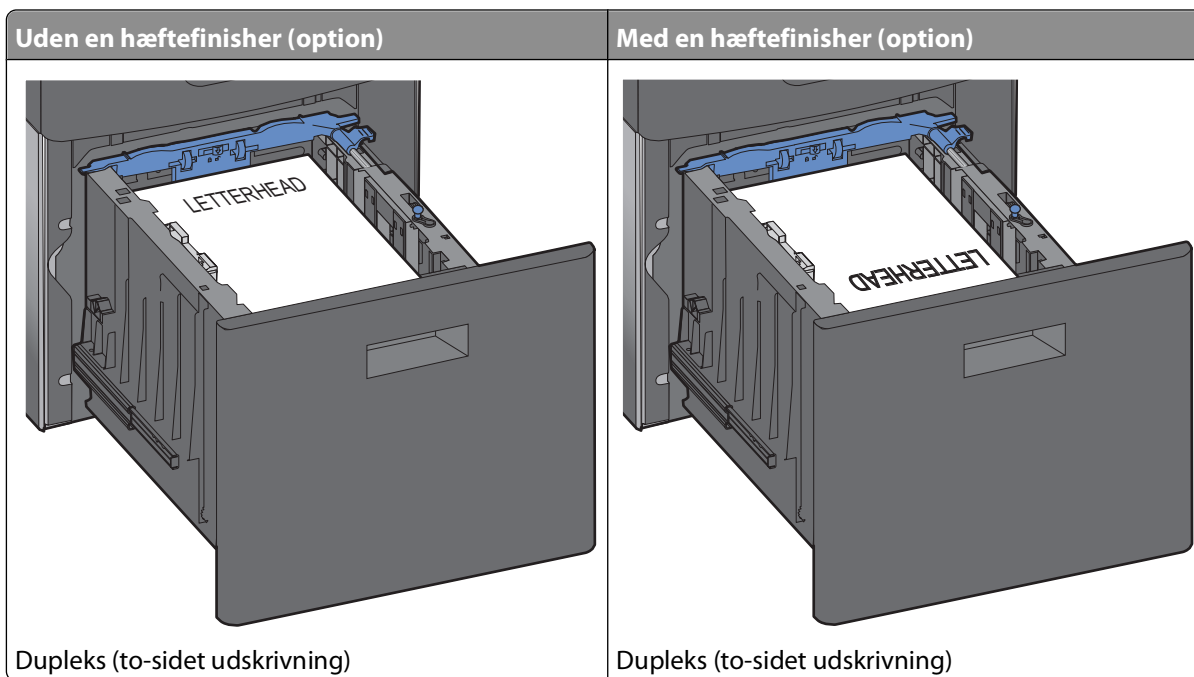


6 Ilæg papirstakken:

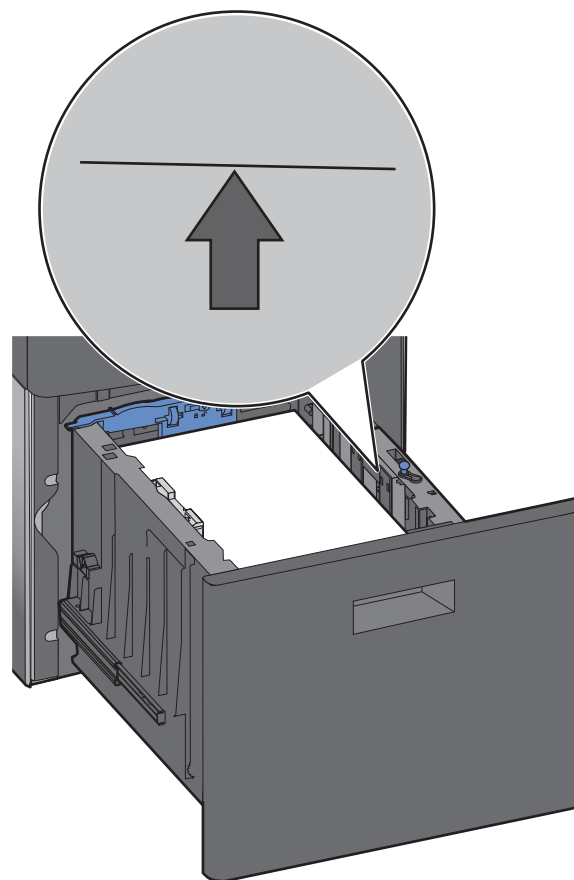
- Udskriftssiden vender nedad ved enkeltsidet udskrivning
- Udskriftssiden vender opad ved dupleksudskrivning

Bemærk! Papiret skal lægges anderledes i bakkerne, hvis en hæftefinisher (option) er installeret.





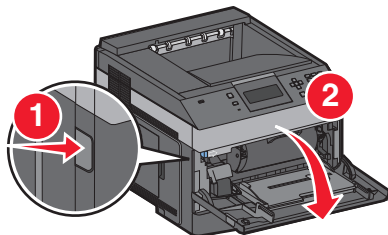
Bemærk! Bemærk maks. opfyldningsmærket på siden af skuffen, som viser den maksimale højde for ilægning af papir. Overfyld ikke bakken.



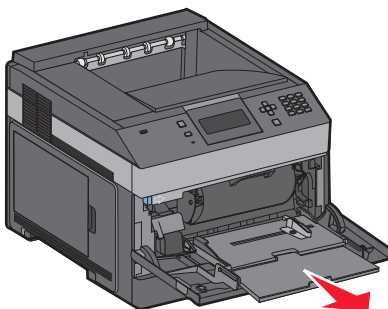
7 Isæt skuffen.

Ilægning af papir i MP-arkføderen

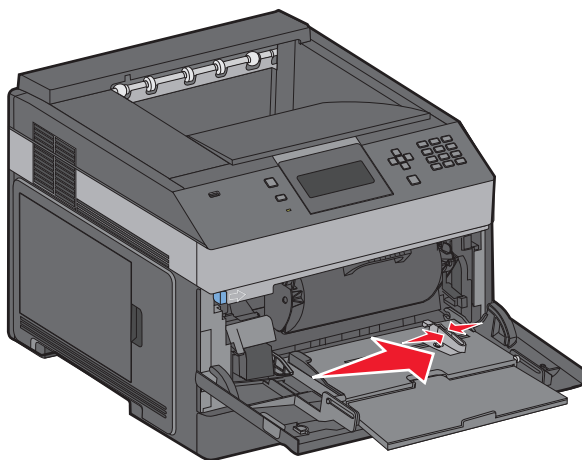
1 Tryk på udløseren, og træk MP-arkføder-panelet ned.



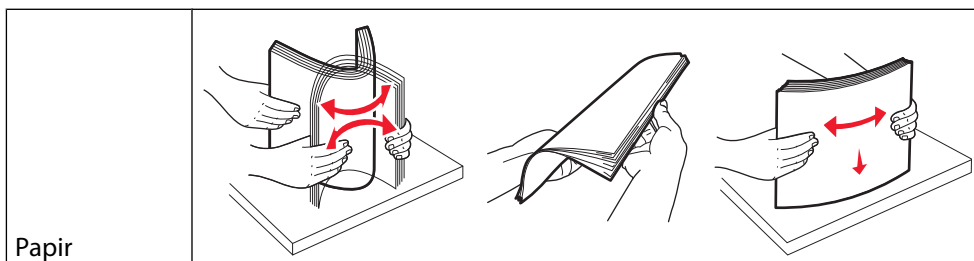
2 Træk forlængeren helt ud.



3 Klem og skub bredestyret helt til højre.



4 Bøj papirarkene eller specialmediet frem og tilbage for at løsne arkene, og luft dem derefter. Lad være med at folde eller krølle dem. Ret kanterne ind på en plan overflade.



Papir

* Undgå berøring af transparenternes udskriftsside. Undgå at ridse dem.

Konvolutter	
Transparenter*	
<p>* Undgå berøring af transparenternes udskriftsside. Undgå at ridse dem.</p>	

5 Ilæg papiret eller specialmediet. Skub stakken forsigtigt ind i MP-arkføderen, indtil det møder et stop.

Uden en hæftefinisher (option)	Med en hæftefinisher (option)
<p data-bbox="180 1218 454 1255">Enkelt-sided udskrivning</p>	<p data-bbox="776 1218 1050 1255">Enkelt-sided udskrivning</p>
<p data-bbox="180 1732 531 1770">Dupleks (to-sided udskrivning)</p>	<p data-bbox="776 1732 1127 1770">Dupleks (to-sided udskrivning)</p>

Bemærkninger:

- Overskrid ikke den maksimale stakhøjde ved at tvinge papiret under grænsen for stakhøjde.
- Undlad at lægge papir i eller lukke printeren, mens et job er ved at blive udskrevet.
- Ilæg kun én størrelse og én type medie ad gangen.
- Ilæg konvolutter med flappen nedad og til venstre i skuffen som vist.

Advarsel! Potentiel skade: Brug aldrig konvolutter med frimærker, clips, snaplukning, ruder, coated indvendig beklædning eller selvklæbende lim. Disse former for konvolutter kan beskadige printeren alvorligt.

6 Juster breddestyret, så det lige rører papirstakkens side. Sørg for, at der er god plads til papiret i MP-arkføderen, at det ligger fladt, og at det ikke bøjes eller krølles.

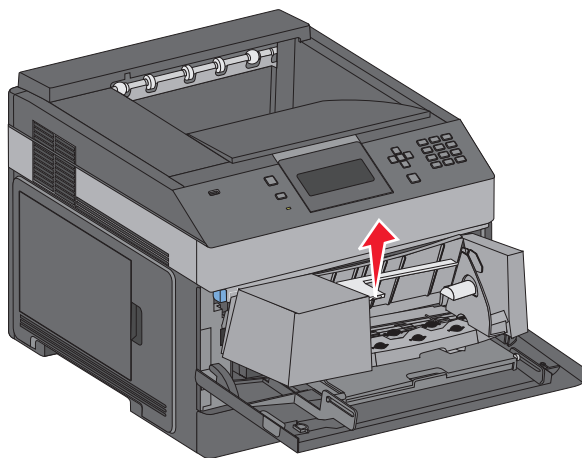
7 Angiv papirstørrelse og -type på printerkontrolpanelet.

Isætning af konvolutføder

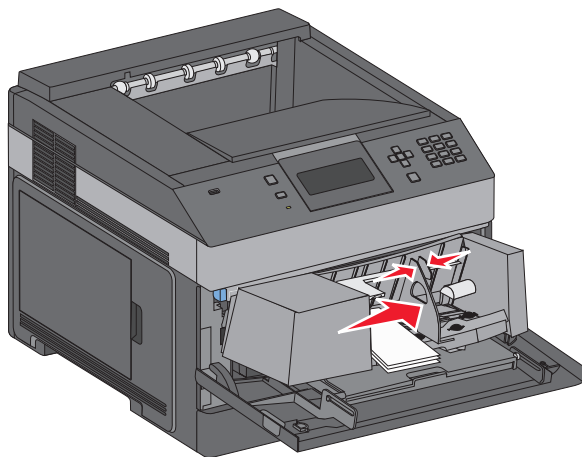
1 Juster konvolutstyret i forhold til længden på den konvolut, du vil ilægge.

- **Korte kuverter**—Luk konvolutstyret fuldt ud.
- **Medium-længde konvolutter**—Udvid konvolutstyret til medium position.
- **Lange konvolutter**—Åben konvolutstyret fuldt ud.

2 Løft konvolutvægten tilbage mod printeren.

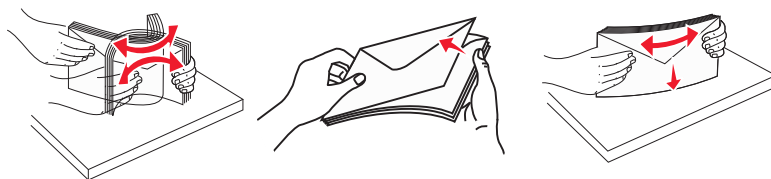


3 Skub breddestyret helt til højre.



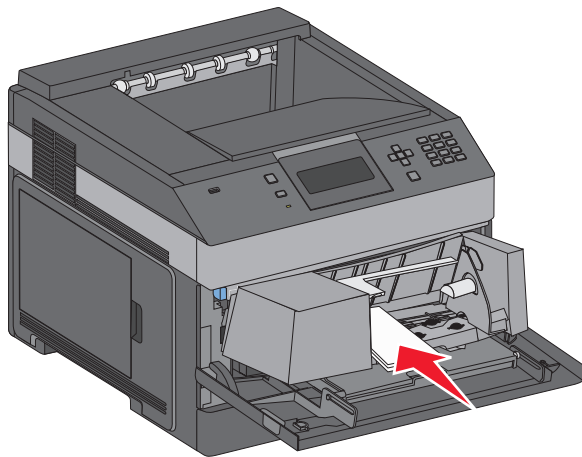
4 Forbered konvolutterne for ilægning.

Bøj konvolutterne frem og tilbage for at løsne dem, og luft derefter papiret. Undgå at folde eller krølle papiret. Bank kanterne let på en plan overflade.



5 Ilæg konvolutterne med flapsiden nedad.

Advarsel! Potentiel skade: Brug aldrig konvolutter med frimærker, clips, snaplukning, ruder, indvendig beklædning eller selvklæbende lim. Sådanne konvolutter kan beskadige printeren alvorligt.



Bemærk! Overskrid ikke den maksimale stakhøjde ved at tvinge papiret under grænsen for stakhøjde.

6 Juster breddestyret, så det lige rører papirstakkens side.

7 Sænk konvolutvægten ned på papirstakken.

8 Angiv papirstørrelse og -type på kontrolpanelet.

Skuffesammenkædning og fjernelse af skuffesammenkædning

Skuffesammenkædning

Skuffesammenkædning er nyttigt til store udskriftsjob eller ved flere kopier. Når én skuffe er tom, indføres mediet fra den næste sammenkædede skuffe. Når indstillingerne Papirstørrelse og -type er de samme for alle skuffer, sammenkædes skufferne automatisk.

Indstillingen Papirstørrelse registreres automatisk på baggrund af stillingen for papirstyrene i hver skuffe med undtagelse af MP-arkføderen. Printerens kan føle A4, A5, JIS B5, Letter, Legal, Executive, og Universal papirstørrelser. MP-arkføderen og bakker der bruger andre papirstørrelser kan sammenkædes manuelt ved at bruge Papirmenuen, der er tilgængelig fra Papirstørrelse/Type menuen.

Bemærk! I menuen Papir skal Konfigurer MP være indstillet til Kasette, for at MP arkføderen vises som en menuindstilling.

Indstillingen for Papirtype skal indstilles for alle skuffer via menuen Papirtype, der findes i Papirstørrelse/Type menuen.

Fjernelse af skuffesammenkædning

Skuffer, der ikke er sammenkædede, har indstillinger, der *ikke* svarer til indstillingerne på andre skuffer.

Hvis du vil fjerne en skuffesammenkædning, skal du ændre følgende skuffeindstillinger, så de ikke svarer til indstillingerne på andre skuffer:

- Paper Type (Papirtype) (for eksempel Plain Paper (almindeligt papir), Letterhead (Brevpapir), Custom Type <x> (Specialtype))

Papirtypenavne beskriver papirkendetegn. Hvis det navn, der bedst beskriver dit papir, bliver brugt af sammenkædede skuffer, skal du tildele et andet papirtypenavn til skuffen, som f.eks. Custom Type <x> (Specialtype), eller definere dit eget specialnavn.

- Paper Size (Papirstørrelse) (f.eks. letter, A4, statement)

Ilæg en anden papirstørrelse, hvis du automatisk vil ændre indstillingerne for Paper Size (Papirstørrelse) for en skuffe. Indstillingerne for Paper Size (Papirstørrelse) for MP-arkføderen er ikke automatiske. De skal indstilles manuelt i menuen Paper Size (Papirstørrelse).

Advarsel! Potentielt skade: Tildel ikke et navn til Paper Type (Papirtype), som ikke nøjagtigt beskriver den papirtype, der ligger i skuffen. Temperaturen på fuseren varierer i forhold til den angivne papirtype. Papiret bliver muligvis ikke korrekt behandlet, hvis en unøjagtig papirtype er valgt.

Sammenkædning af udskriftsbakker

Standardudskriftsbakken kan rumme op til 350 ark papir på 64–216 g/m² (17–58 lb). Hvis du har behov for yderligere udskriftskapacitet, kan du anskaffe ekstra udskriftsbakker som tilbehør.

Bemærk! Ikke alle udskriftsbakker understøtter alle papirstørrelser og -typer.

Ved at sammenkæde udskriftsbakker kan du oprette en enkelt udskriftskilde, så printerens automatisk kan udskrive til den næste tilgængelige udskriftsbakke.


1 Kontroller, at printerens er tændt, og at **Klar** vises.

2 Tryk på  på printerens kontrolpanel.

- 3 Tryk på piletasten op eller ned, indtil ✓ **menuen Papir** vises, og tryk derefter på .
- 4 Tryk på piletasten op eller ned, indtil ✓ **Bakkeopsætning** vises, og tryk derefter på .
- 5 Tryk på piletasten op eller ned, indtil den rigtige skuffe vises, og tryk derefter på .
- 6 Tryk på piletasten op eller ned, indtil ✓ **Konfigurer bakker** vises, og tryk derefter på .
- 7 Tryk på piletasten op eller ned, indtil ✓ **Sammenkæd** vises, og tryk derefter på .

Tildeling af et specialtypenavn <x>

Tildel et specialtypenavn <x> til en skuffe, som skal sammenkædes eller ikke skal sammenkædes. Knyt det samme specialtypenavn <x> til hver skuffe, som du vil sammenkæde. Det er kun skuffer med de samme specialnavne, som sammenkædes.

- 1 Kontroller, at printeren er tændt, og at **Klar** vises.
- 2 Tryk på  på printerens kontrolpanel.
- 3 Tryk på .

Papirmenu vises.

- 4 Tryk på .

Menuen Papirstørrelse/Type vises.

- 5 Tryk en gang på pil ned.

vises ved siden af skuffens navn.

- 6 Tryk på .

Menuen Paper Size (papirstørrelse) vises.

- 7 Tryk på igen.

Menuen papirtype vises.

- 8 Tryk på pil til venstre eller pil til højre, indtil ✓ **Specialtyper <x>** eller et andet specialnavn vises, og tryk derefter på .

Sender valg vises efterfulgt af **Papir Menu**.

- 9 Kontroller, at den korrekte papirtype er knyttet til specialnavnet.

Bemærk! Almindeligt papir er den standardpapirtype, der er tilknyttet alle specialtypenavne <x> og brugerdefinerede specialnavne.

 - a I papirmenuen skal du trykke på pil op eller pil ned, indtil ✓ **Brugerdefinerede typer** vises, og tryk derefter på .
 - b Tryk gentagne gange pil op eller pil ned knappen, indtil ✓ vises ved siden af specialpapirtypenavnet, og tryk derefter på .
 - c Tryk på pil op eller pil ned, indtil ✓ vises ved siden af den ønskede papirtype, og tryk derefter på .

Sender valg vises.

Ændring af specialtypenavn <x>

Du kan bruge den indbyggede webserver til at definere et andet navn end specialtypenavnet <x> til de enkelte specialpapirtyper, der ilægges. Når et specialtypenavn <x> ændres, viser menuerne det nye navn i stedet for specialtype <x>.

For at ændre specialtypenavnet <x>:

1 Indtast printerens IP adresse i adressefeltet på din Web browser.

Bemærk! Hvis du ikke kender IP adressen på printeren, print en netværkskonfigurationsside og lokaliser IP adressen i TCP/IP afsnittet.

2 Klik på **Settings (Indstillinger)**.

3 Klik på **Paper Menu (Papirmenu)**.

4 Klik på **Custom Name (Specialnavn)**.

5 Indtast et navn for papirtypen i boksen for Special Name (Navn) <x>.

Bemærk! Dette specialnavn erstatter navnet på en specialtype <x> i menuerne Specialtyper og Papirstørrelse/type.

6 Click **Send**.

7 Klik på **Custom Types (Specialtyper)**.

Specialtyper vises, efterfulgt af dit specialnavn.

8 Vælg en indstilling for Papirtype på listen ved siden af dit specialnavn.

9 Click **Send**.

Vejledning til papir og specialmedier

Retningslinjer for papir

Papiregenskaber

Følgende papiregenskaber påvirker udskriftens kvalitet og pålidelighed. Tag disse kendetegn i betragtning, når du vurderer nyt papir.

Vægt

Printeren kan automatisk indføre papir med en vægt fra 60–176 g/m² (16–47 lb bond) langfibret papir. Papir, der vejer mindre end 60 g/m² (16 lb), er muligvis ikke stift nok til, at det kan indføres korrekt, og der kan derfor opstå papirstop. Den bedste udskriftskvalitet opnås ved at bruge 75 g/m² (20 lb bond) papir med langbanede fibre. Til papir, der er mindre end 182 x 257 mm (7,2 x 10.1 in.), anbefaler vi 90 g/m² (24 lb) eller tungere papir.

Rulning

Rulning er papirets tendens til at rulle i hjørnerne. For meget rulning kan give problemer med indføringen af papiret. Rulning optræder som regel, når papiret har været igennem printerens, hvor det udsættes for høje temperaturer. Hvis papir opbevares uindpakket under varme, fugtige, kolde eller tørre forhold – dette gælder også i skuffen – kan det få papiret til at rulle inden udskrivningen og forårsage problemer under indføringen.

Glathed

Papirets glathed påvirker direkte udskriftskvaliteten. Hvis papiret er for groft, brændes toneren ikke ordentligt fast på det. Hvis papiret er for glat, kan der opstå problemer med papirindføringen eller udskriftskvaliteten. Anvend altid papir mellem 100 og 300 Sheffield-punkter - dog får du den bedste udskriftskvalitet med en glathed mellem 150 og 200 Sheffield-punkter.

Fugtindhold

Mængden af fugt i papiret har både indflydelse på udskriftskvaliteten og printerens evne til at indføre papiret korrekt. Lad papiret ligge i den originale indpakning, indtil det skal bruges. Det vil begrænse risikoen for, at papiret udsættes for fugtændringer, der kan nedsætte dets ydeevne.

Opbevar papiret i den originale indpakning i de samme omgivelser som printerens i 24-48 timer inden udskrivningen, så papiret kan "akklimalisere". Udvid tiden med flere dage, hvis lagrings- eller transportomgivelserne er meget forskellige fra printeromgivelserne. Tykt papir kan også kræve længere tid.

Baneretning

Baneretning refererer til justeringen af papirfibre på et ark papir. Baneretning er enten *langbanet*, der kører langs papirets længde, eller *kortbanet* der kører langs papirets bredde.

60 til 90 g/m² (16 til 24 lb) lang fibret papir anbefales. For papir, der er tungere end 135 g/m², anbefales papir med korte fibre.

Fiberindhold

Det meste kopipapir af god kvalitet er fremstillet af 100 % kemisk behandlet pulptræ. Dette indhold giver papiret en høj stabilitetsgrad, der resulterer i færre papirfremføringsproblemer og bedre udskriftskvalitet. Papir med f.eks. bomuldsfibre har egenskaber, der kan resultere i en forringet papirhåndtering.

For detaljeret information om papir med indhold af genbrugsfibre, se "Brug af genbrugspapir" på side 70.

Ikke-brugbart papir

Følgende papirtyper må ikke bruges i printeren:

- Kemisk behandlet papir, der bruges til at lave kopier uden karbonpapir, også kaldet selvkopierende papir, CCP-papir (Carbonless Copy Paper) eller NCR-papir (No Carbon Required)
- Fortrykt papir med kemikalier, der kan forurene printeren
- Fortrykt papir, der kan påvirkes af temperaturen i printerens fuserenhed
- Fortrykt papir, der kræver en registrering (den præcise udskriftsplacering på siden), som er større end $\pm 2,3$ mm ($\pm 0,9$ "), f.eks. OCR-formularer (Optical Character Recognition).

I nogle tilfælde kan du justere registreringen ved hjælp af et program, så der kan udskrives på sådanne formularer.

- Coated papir (raderbart tykt papir), syntetisk papir, termisk papir
- Papir med grove kanter, grov eller meget ru overflade eller krøllet papir.
- Genbrugspapir, der ikke overholder kravene i EN12281:2002 (europæisk)
- Papir, der vejer mindre end 60 g/m^2 (16 lb)
- Formularer eller dokumenter, der består af flere dele

Valg af papir

Brug af den rigtige slags papir forhindrer papirstop og hjælper med at sikre problemfri udskrivning.

Overhold følgende for at undgå papirstop og dårlig udskriftskvalitet:

- Brug *altid* nyt, ubeskadiget papir.
- Før du lægger papir i, skal du kende den anbefalede udskriftsside på papiret. Denne oplysning findes som regel på pakken med udskriftsmateriale.
- *Anvend ikke* papir, der er klippet eller beskåret manuelt.
- *Bland ikke* papirstørrelser, -typer eller -vægte i den samme kilde, da det kan medføre papirstop.
- *Anvend ikke* papir af typen coated, medmindre det er specielt udviklet til elektrofotografisk udskrivning.

Valg af fortrykte formularer og brevpapir

Brug følgende retningslinjer, når du vælger fortrykte formularer og brevpapir:

- Brug 60 til 90 g/m^2 (16 til 24 lb) langfibret papir.
- Brug kun formularer og brevpapir, der er trykt vha. offsetlithografi eller gravingstrykningsproces.
- Brug ikke papir med en ru eller meget struktureret overflade.

Brug papir, der er trykt med varmebestandig trykfarve udviklet til brug i kopimaskiner. Trykfarven skal kunne holde til temperaturer på op til 230°C uden at smelte eller udsende sundhedsskadelige dampe. Brug trykfarver, der ikke påvirkes af harpiksen i toneren. Trykfarver, der er oxideringshærdede eller oliebaseerede, opfylder normalt disse krav. Latextrykfarver gør det muligvis ikke. Kontakt papirleverandøren, hvis du er i tvivl.

Fortrykt papir såsom brevpapir skal kunne modstå temperaturer på op til 230°C (446°F) uden at smelte eller afgive farlige dampe.

Brug af genbrugspapir

- Lavt fugtighedsindhold (4 – 5 %)
- Passende glathed (100–200 Sheffield enheder, eller 140–350 Bendtsen enheder, Europæisk)

Bemærk! Noget glat papir (såsom premium 24 lb laser papir, 50–90 Sheffield enheder) og meget ru papir (såsom premium bomuldspapir, 200–300 Sheffield enheder) er blevet fremstillet til at arbejde godt i laserprintere, på trods af overfladens struktur. Før du anvender denne type papir til (elektrofotografisk) laserudskrivning, skal du kontakte din papirleverandør.

- Passende ark-til-ark friktionskoefficient (0,4 – 0,6)
- Tilstrækkelig modstandsdygtighed over for bøjning i indføringsretningen

Genbrugspapir, papir med lav vægt (< 60 gm²/16 lb bond) og/eller mindre størrelse (<3,8 mils/0,1 mm) og papir, der har kortbanede fibre til printere, der får indført liggende (eller kortkantet) papir, kan muligvis ikke bøjes tilstrækkeligt til at opnå pålidelig indføring af papir. Før du anvender denne type papir til (elektrofotografisk) laserudskrivning, skal du kontakte din papirleverandør. Husk at dette kun er generelle retningslinjer og at papir der opfylder disse retningslinjer, stadig kan forårsage indføringsproblemer i nogle laserprintere (for eksempel, hvis papiret krøller meget under normale udskrivningsforhold).

Opbevaring af papir

Brug denne vejledning til opbevaring af papir for at undgå papirstop og uens udskriftskvalitet:

- Opbevar papir, hvor temperaturen er 21°C, og luftfugtigheden er 40 % for at opnå det bedste resultat. De fleste producenter af etiketter anbefaler udskrivning ved 18 til 24°C med en luftfugtighed mellem 40 og 60 %.
- Opbevar papir i kasser, hvor det er muligt, og på en palle eller hylde i stedet for på gulvet.
- Opbevar de enkelte pakker på en plan overflade.
- Opbevar ikke noget oven på pakkerne med papir.

Understøttede papirstørrelser, -typer og -vægt

Følgende tabeller indeholder oplysninger om standard- og optionspapirkilder samt de papirtyper, de understøtter.

Bemærk! Hvis du bruger en papirstørrelse, som ikke findes i tabellerne, skal du vælge den størrelse, som er den nærmeste *største* størrelse.

Papirstørrelser, der understøttes af printeren

Papirstørrelse	Dimensioner	Skuffer til 250 eller 550 ark (standard eller ekstraudstyr)	Skuffeoption til 2000 ark	MP-arkføder	Dupleksenhed	Konvolutføder
A4	210 x 297 mm (8,3 x 11,7 ")	✓	✓	✓	✓	X
A5	148 x 210 mm (5,8 x 8,3 ")	✓	X	✓	X	X
A6^{1,2}	105 x 148 mm (4,1 x 5,8 ")	✓	X	✓	X	X
JIS B5	182 x 257 mm (7,2 x 10,1 ")	✓	X	✓	X	X
Letter	216 x 279 mm (8,5 x 11 ")	✓	✓	✓	✓	X
Legal	216 x 356 mm (8,5 x 14 ")	✓	✓	✓	✓	X
Executive	184 x 267 mm (7,3 x 10,5 ")	✓	X	✓	✓	X
Oficio¹	216 x 340 mm (8,5 x 13,4 ")	✓	X	✓	✓	X
Folio¹	216 x 330 mm (8,5 x 13")	✓	X	✓	✓	X
Statement¹	140 x 216 mm (5,5 x 8,5 ")	✓	X	✓	X	X

¹ Denne størrelse vises kun i menuen Papirstørrelse, når papirkilden ikke understøtter størrelsesregistrering, eller når størrelsesregistrering er slået fra.

² Det er kun standardudskriftsbakken, der understøtter denne størrelse.

³ Denne størrelsesindstilling formaterer siden til 216 x 356 mm (8,5 x 14 "), medmindre størrelsen angives af programmet.

⁴ For at understøtte dupleksudskrivning skal bredden Universal være mellem 210 mm (8,267 ") og 215,9 mm (8,5 "); Universal-længden skal være mellem 279,4 mm (11 ") og 355,6 mm (14 ").

Papirstørrelse	Dimensioner	Skuffer til 250 eller 550 ark (standard eller ekstraudstyr)	Skuffeoption til 2000 ark	MP-arkføder	Dupleksenhed	Konvolutføder
Universal ^{3,4}	138 x 210 mm (5,5 x 8,3 ") op til 216 x 356 mm (8,5 x 14 ")	✓	X	✓	X	X
	70 x 127 mm (2,8 x 5 ") op til 216 x 356 mm (8,5 x 14 ")	X	X	✓	X	X
	148 x 182 mm (5,8 x 7,7 ") op til 216 x 356 mm (8,5 x 14 ")	✓	X	✓	✓	X
7 3/4-konvolut (Monarch)	98 x 191 mm (3,9 x 7,5 ")	X	X	✓	X	✓
9 -konvolut	98 x 225 mm (3,9 x 8,9 ")	X	X	✓	X	✓
10 -konvolut	105 x 241 mm (4,1 x 9,5 ")	X	X	✓	X	✓
DL -konvolut	110 x 220 mm (4,3 x 8,7 ")	X	X	✓	X	✓
C5 -konvolut	162 x 229 mm (6,4 x 9,1 ")	X	X	✓	X	✓
B5 -konvolut	176 x 250 mm (6,9 x 9,8 ")	X	X	✓	X	✓
Anden konvolut	98 x 162 mm (3,9 x 6,4 ") til 176 x 250 mm (6,9 x 9,8 ")	X	X	✓	X	✓

¹ Denne størrelse vises kun i menuen Papirstørrelse, når papirkilden ikke understøtter størrelsesregistrering, eller når størrelsesregistrering er slået fra.

² Det er kun standardudskriftsbakken, der understøtter denne størrelse.

³ Denne størrelsesindstilling formaterer siden til 216 x 356 mm (8,5 x 14 "), medmindre størrelsen angives af programmet.

⁴ For at understøtte dupleksudskrivning skal bredden Universal være mellem 210 mm (8,267 ") og 215,9 mm (8,5 ".); Universal-længden skal være mellem 279,4 mm (11 ") og 355,6 mm (14 ").

Bemærk! En universelt justerbar skuffeoption på 250 ark kan fås til størrelser mindre end A5, som f.eks. kartotekskort.

Papirtyper og -vægte, der understøttes af printeren

Printerens motor understøtter 60–176 g/m² (16–47 lb) papirvægte. Dupleksenheden understøtter 63–170 g/m² (17–45 lb) papirvægte.

Papirtype	Skuffer til 250 eller 550 ark (standard eller ekstraudstyr)	Skuffeoption til 2000 ark	MP arkføder	Dupleksenhed
Papir <ul style="list-style-type: none"> • Almindeligt • Tykt papir • Farvet • Tilpasset • Brevpapir • Lampe • Kraftigt • Fortrykt • Ru/bomuld¹ • Genbrugspapir 	✓	✓	✓	✓
Karton	✓	✓	✓	x
Konvolutter	x	x	✓	x
Etiketter <ul style="list-style-type: none"> • Papir¹ • Vinyl 	✓	✓	✓	✓
Transparenter	✓	✓	✓	x

¹ Denne option understøttes ikke af dupleksenheden.

Softwareoversigt

Brug cd'en *Software og dokumentation*, der leveres sammen med din printer, for at installere en kombination af programmer, afhængigt af dit operativsystem.

Bemærk! Hvis du købte din printer og computer separat, skal du bruge cd'en *Software og dokumentation* til at installere disse programmer.

Bemærk! Disse softwareprogrammer er ikke tilgængelige til Macintosh®.

Status Monitor Center

Bemærk! Hvis det lokale Status Monitor Center skal fungere korrekt, skal understøttelse af tovejskommunikation være aktiveret, så printeren og computeren kan kommunikere. Statusskærmcenteret virker, hvis printeren er tilsluttet et netværk eller lokalt til en computer via et USB-kabel.

Brug statusskærmcentret til at håndtere flere statusskærme.

- Dobbeltklik på et printernavn for at åbne dens statusmonitor, eller vælg **Kør** for at åbne en statusmonitor til en bestemt printer.
- Vælg **Opdater** for at ændre listen over printerens udseende.

Driver Profiler

Brug Driver Profiler til at oprette driverprofiler, der indeholder brugerdefinerede driverindstillinger. En driverprofil kan indeholde en gruppe gemte printerdriverindstillinger og andre data til f.eks.:


- Udskrivningsretning og X pr. side (dokumentindstillinger)
- Installationsstatus for en udskriftsbakke (printeroptioner)
- Brugerdefinerede papirstørrelser (brugerdefineret papir)
- Almindelig tekst og vandmærker
- Overlay-henvisninger
- Skrifttypehenvisninger
- Formulartilknytninger

Dell Printer Alert Utility

Bemærk! Dette program er ikke tilgængeligt til Windows 2000 eller tidligere.

Dell Printer Alert Utility fortæller dig, hvis der er fejl, som kræver brugerindgriben på printeren. Hvis der opstår en fejl, vises en tekst, som fortæller dig, hvad fejlen er, og angiver de relevante gendannelsesoplysninger.


Bemærk! Hvis Dell Printer Alert Utility skal fungere korrekt, skal understøttelse af tovejskommunikation være aktiveret, så printeren og computeren kan kommunikere. Der føjes en udtagelse til Windows Firewall for at gøre denne kommunikation mulig.

Hvis du har valgt at installere Dell Printer Alert Utility sammen med din printersoftware, startes hjælpeprogrammet automatisk, når softwareinstallationen er fuldført. Hjælpeprogrammet er aktivt, hvis  vises på proceslinjen.

Sådan deaktiverer du Dell Printer Alert Utility:

- 1 Højreklik på ikonet  på proceslinjen.
- 2 Vælg **Afslut**.

Sådan aktiverer du Dell Printer Alert Utility igen:

- 1 *I Windows Vista eller nyere:*
 - a Klik på  → **Programs (Programmer)**.
 - b Klik på **Dell Printere**.
 - c Klik på **Dell 5230n/dn eller 5350dn laserprinter**.

I Windows XP:

Klik på **Start** → **Programmer** eller **Alle programmer** → **Dell Printere** → **Dell 5230n/dn eller 5350dn laserprinter**.

- 2 Klik på **Printer Alert Utility**.

Dell Toner Management System

Vinduet Udskrivningsstatus

Bemærk! Hvis vinduet Printing Status (Udskrivningsstatus) skal fungere korrekt, skal understøttelse af tovejskommunikation være aktiveret, så printeren og computeren kan kommunikere. Der føjes en undtagelse til Windows® Firewall for at gøre denne kommunikation mulig.

Vinduet Udskrivningsstatus viser printerens status (printer er klar, printer er offline og fejl-kontroller printer) og navnet på jobbet, når du sender et job til udskrivning.

Vinduet Printing Status (Udskrivningsstatus) viser også tonerniveauet, så du kan:


- Overvåge tonerniveauet på printeren.
- Klikke på **Order Supplies** (Bestil forbrugsstoffer) for at bestille nye tonerkassetter.

Dells formular til genbestilling af forbrugsstoffer

Dialogboksen Bestil forbrugsstoffer kan åbnes i vinduet Udskrivningsstatus, vinduet Programmer eller skrivebordsikonet.

Du kan bestille toner via telefon eller fra internettet.

- Hvis du vil bestille online, skal du starte Dells formular til genbestilling af forbrugsstoffer:

- 1 *I Windows Vista eller nyere:*
 - a Klik på  → **Programmer**.
 - b Klik på **Dell Printere**.
 - c Klik på **Dell 5230n/dn eller 5350dn laserprinter**.

I Windows XP og 2000:

Klik på **Start** → **Programmer** eller **Alle programmer** → **Dell Printere** → **Dell 5230n/dn eller 5350dn laserprinter**.

- 2 Klik på **Dells formular til genbestilling af forbrugsstoffer**
Dialogboksen **Bestilling af forbrugsstoffer** åbnes.

- 3** Hvis **Flere printere fundet** åbnes, skal du vælge den printer, du skal bestille forbrugsstofferne til.
- 4** Følg vejledningen på skærmen.
- Hvis du bestiller over internettet, skal du klikke på linket under overskriften **Bestilling online**.
 - Hvis du bestiller telefonisk, skal du ringe til det nummer, der vises under overskriften **Bestil via telefon**.

Udskriver

Dette kapitel beskriver udskrivning, printerrapporter og annullering af job. Valg og håndtering af papir og specialmedier kan påvirke pålideligheden af udskrivningen. Der er flere oplysninger i "Sådan undgås papirstop" på side 142 og "Opbevaring af papir" på side 70.

Udskrivning af et dokument

- 1 Læg papir i skuffen eller indføringen.
- 2 Kontroller, at indstillingen for Papirtype og Papirstørrelse i menuen Papir passer til den papirtype, der er lagt i skuffen.
- 3 Gør ét af følgende:

For Windows-brugere

- a Klik på **File (Filer) → Print (Udskriv)**, mens dokumentet er åbent.
- b Klik på **Properties, Preferences, Options, (Egenskaber, Præferencer, Optioner)** eller **Setup (Opsætning)**, og juster derefter indstillingerne efter behov.

Bemærk! For at udskrive på en specifik størrelse eller type af papir, juster papirstørrelse eller type indstilling til at passe til det ilagte papir, eller vælg en passende skuffe eller arkføder.

- c Klik på **Ok**, og klik derefter på **Print (Udskriv)**.

For Macintosh-brugere:

- a Tilpas indstillingerne efter behov i dialogboksen for Sideopsætning:
 - 1 Med et åbent dokument, vælg **File (Fil) > Page Setup (Sideopsætning)**.
 - 2 Vælg en papirstørrelse eller opret en brugerstørrelse, der passer til det ilagte papir.
 - 3 Klik på **OK (Ok)**.
- b Tilpas printerindstillingerne efter behov i Udskrivningsdialogboksen:
 - 1 Med et åbent dokument, klik på **File (Fil) > Print (Udskriv)**.
Om nødvendigt, klik på trekanten for at se flere optioner.
 - 2 Fra Udskrivningsdialogboksen og pop-op menuen, justeres indstillingerne efter behov.

Bemærk! For at udskrive på en specifik størrelse eller type af papir, juster papirstørrelse eller type indstilling til at passe til det ilagte papir, eller vælg en passende skuffe eller arkføder.

- 3 Klik på **Print (Udskriv)**.

Udskrivning på specialmedier

Tips om brug af brevpapir

- Brug brevpapir, der er beregnet til brug i laserprintere.
- Udskriv eksempler på det brevpapir, du overvejer at bruge, inden du køber større mængder.
- Inden du lægger brevpapir i, skal du lufte stakken for at forhindre, at arkene hænger sammen.

- Papirretningen er vigtig ved udskrivning på brevpapir. Se Ilægning af brevpapir, for at få yderligere oplysninger.
 - "Ilægning af printmedie i standard- eller valgfri skuffe til 250 eller 550 ark" på side 54
 - "Ilægning af papir i skuffen til 2000 ark" på side 57
 - "Ilægning af papir i MP-arkføderen" på side 61

Tip til brug af transparenter

Udskriv prøver på de transparenttyper, du overvejer at bruge, før du køber store mængder.

Ved udskrivning på transparenter:

- Indfør transparenter fra en 250-ark skuffe, 550-ark skuffe, eller MP føderen.
- Brug transparenter, der er beregnet til brug i laserprintere. Spørg producenten eller forhandleren, om transparenterne kan holde til temperaturer på op til 230 °C uden at smelte, ændre farve, smitte af, eller afgive sundhedsskadelige dampe.
- Brug transparenter der vejer 138–146 g/m² (37–39 lb. bond).
- Undgå problemer med udskriftskvaliteten ved ikke at sætte fingeraftryk på transparenterne.
- Inden du ilægger transparenter, skal du lufte stakken for at forhindre, at arkene hænger sammen.

Brug af konvolutter

Udskriv eksempler på de konvolutter, du overvejer at bruge, inden du køber større mængder af dem.

Ved udskrivning på konvolutter:

- Indfør konvolutter fra MP-arkføderen eller fra den ekstra konvolutføder.
- Indstil papirtypen til konvolutter, og vælg størrelse på konvolutten.
- Brug konvolutter, der er beregnet til brug i laserprintere. Konsulter fabrikanten eller importøren, for at sikre dig at konvolutterne kan modstå temperaturer på op til 230°C (446°F) uden at klæbe, rynke, få folder, eller afgive farlige luftarter.
- Brug konvolutter fremstillet af 90 g/m² (24 lb tykt papir) papir. Brug op til 105 g/m² (28 lb tykt papir) til konvolutter, så længe bomuldsindholdet er 25 % eller mindre. Konvolutter fremstillet af 100 % bomuld må ikke overstige 90 g/m² (24 lb tykt papir) vægt.
- Brug kun nye konvolutter.
- For at øge ydelsen og reducere papirstop bør du ikke bruge konvolutter, som:
 - Har overdrevent krøl eller vridninger
 - Er klæbet sammen eller ødelagte på den ene eller anden måde
 - Har vinduer, huller, perforeringer, udskæringer eller prægninger
 - Har metalhægter, snore eller falsning
 - Har et interlock-design.
 - Har påsatte frimærker
 - Har ikke-tildækket klæbestof, når konvolutlukkemekanismen er forsegleet.
 - Har bøjede hjørner
 - Ru eller bølget overflade eller vandmærker.
- Tilpas breddestyret, så det passer til bredden på konvolutterne.

Bemærk! En kombination af høj luftfugtighed (over 60%) og høje udskrivningstemperaturer kan krølle eller smelte konvolutterne.

Tips til brug af etiketter

Bemærk! Denne printer er kun beregnet til lejlighedsvis udskrivning af papiretiketter.

- Læg ikke etiketter og papir eller transparenter i den samme kilde, da det kan medføre indføringsproblemer at blande udskriftsmedier.
- Angiv Papirtype til Etiketter i menuen Papir.
- Anvend ikke etiketter med glat bagsidemateriale.
- Brug etiketter, der kan tåle en temperatur på 230 °C uden at smelte, krølle, folde eller frigive sundhedsfarlige dampe.
- Brug hele etiketark. Ark, hvor nogle af etiketterne mangler, kan medføre, at etiketterne falder af under udskrivning og forårsager papirstop. Brug af ark, hvor nogle af etiketterne mangler, kan også medføre, at der afsættes klæbemiddel i printeren og på tonerkassetten, hvilket kan gøre printer- og tonerkassettegarantierne ugyldige.
- Anvend ikke etiketter med ikke-tildækket klæbemiddel.
- Udskriv ikke inden for 1 mm fra etiketkanten, fra perforeringerne eller mellem etiketternes udstansninger.
- Sørg for, at den klæbende bagside ikke går ud til arkkanten. Det anbefales, at klæbemidlet påføres i zoner mindst 1 mm væk fra kanterne. Klæbemiddel kan "forurene" printeren og gøre din garanti ugyldig.
- Hvis det ikke er muligt at påføre klæbemidlet i zoner, skal der fjernes en strimmel på 1,6 mm fra den forreste og bageste kant. Der skal desuden anvendes et klæbemiddel, der ikke siver igennem.
- Stående retning fungerer bedst, især ved udskrivning af stregekoder.

Brug af karton

Karton er et tungt, enkeltlags udskriftsmedie. Mange af de variable kendetegn, f.eks. fugtindhold, tykkelse og struktur, kan på virke udskriftskvaliteten meget. Udskriv eksempler på det karton, du overvejer at bruge, inden du køber større mængder af det.

Ved udskrivning på karton:

- Indfør karton fra en 250-ark skuffe, 550-ark skuffe, eller MP føderen.
- Forvis dig om at papirtypen er karton.
- Vælg den passende papirtekstur indstilling.
- Vær opmærksom på, at fortryk, perforering og krølning kan have stor indflydelse på udskriftskvaliteten og medføre papirstop eller andre problemer med papirhåndtering.
- Spørg producenten eller forhandleren, om kartonet kan modstå temperaturer på op til 230° C uden at afgive sundhedsskadelige dampe.
- Anvend ikke fortrykt karton, der er fremstillet ved brug af kemikalier, som kan forurene printeren. Fortryk afsætter halv væskeformige og flygtige komponenter i printeren.
- Brug langbanet karton, når det er muligt.

Udskrivning af fortrolige og andre tilbageholdte job

Sådan tilbageholdes et job i printeren

Når du sender et job til printeren, kan du angive, at printeren skal tilbageholde jobbet i hukommelsen, indtil du starter det fra printerens kontrolpanel. Alle udskriftsjob, som brugeren kan starte fra printeren, kaldes for *tilbageholdte job*.

Bemærk! Udskriftsjob af typen Fortrolig, Kontrol, Reservation og Gentagelse slettes muligvis, hvis printeren har brug for ekstra hukommelse til at behandle andre tilbageholdte job.

Jobtype	Beskrivelse
Fortroligt	Når du sender et fortroligt udskriftsjob til printeren, skal du oprette en PIN-kode via computeren. PIN-koden skal bestå af fire tal fra 0-9. Jobbet tilbageholdes i printerhukommelsen, indtil du angiver den samme PIN-kode fra printerens kontrolpanel og vælger at udskrive eller slette jobbet.
Kontrol af udskrivning	Hvis du sender et job med kontrol af udskrivning, udskriver printeren én kopi og tilbageholder de resterende kopier i printerhukommelsen. Brug job med kontrol af udskrivning til at se, om den første kopi er tilfredsstillende, før du udskriver de resterende kopier. Når alle kopier er udskrevet, slettes jobbet fra printerens hukommelse.
Reservation af udskrivning	Hvis du sender et job med reservation af udskrivning, udskriver printeren ikke jobbet med det samme. Den gemmer jobbet i hukommelsen, så du kan udskrive det senere. Jobbet tilbageholdes i hukommelsen, indtil du sletter det fra menuen Tilbageholdte job.
Gentagelse af udskrivning	Hvis du sender et job med gentagelse af udskrivning, udskriver printeren alle anmodede kopier af jobbet og gemmer jobbet i hukommelsen, så du senere kan udskrive yderligere kopier. Du kan udskrive yderligere kopier, så længe jobbet er gemt i hukommelsen.

Udskrivning af fortrolige og andre tilbageholdte job

Fortrolige job og job med kontrol af udskrivning slettes automatisk fra printerens hukommelse, når de er udskrevet. Job med gentagelse af udskrivning og job med reservation af udskrivning vil efter udskrivning stadig befinde sig i printerhukommelsen, indtil du vælger at slette dem.

For Windows brugere

- 1 Klik på **File (Filer) → Print (Udskriv)**, mens dokumentet er åbent.
- 2 Klik på **Properties (Egenskaber), Preferences (Foretrukne), Options (Indstillinger)** eller **Setup (Opsætning)**.
- 3 Klik på **Other Options (Andre indstillinger)**, og klik derefter på **Print and Hold (Udskriv og tilbagehold)**.
- 4 Vælg din jobtype (Fortroligt, Reservation, Gentagelse eller Kontrol), og tildel derefter et brugernavn. Hvis du vil udskrive et fortroligt job, skal du også indtaste en firecifret PIN kode.
- 5 Klik på **OK (Ok)** eller **Print (Udskriv)**, og gå hen til printerens for at hente jobbet.
- 6 Fra printerens kontrolpanel, tryk på piletasterne indtil **Hold jobs** vises, og tryk derefter på .
- 7 Tryk på pileknapperne indtil vises ved siden af dit brugernavn, og tryk derefter på .
- 8 Tryk på pileknapperne indtil vises ved siden af jobtypen eller job navnet, og tryk derefter på . Hvis du har valgt et job navn, skal gå videre til trin 11 på side 81.
- 9 Efter at du har valgt jobtypen, skal du bruge tastaturet til at indtaste din PIN-kode. Hvis du indtaster en ugyldig PIN-kode, vises skærbilledet ugyldig PIN-kode.
 - For at genindtaste PIN koden, forvis dig om at **Forsøg igen** vises, og tryk derefter på .
 - For at afbryde indtastningen af PIN koden, tryk på piletasterne indtil **Annuller** vises, og tryk derefter på .

- 10 Tryk på pileknapperne indtil ✓ vises ved siden af det job du ønsker at udskrive, og tryk derefter på .
- 11 Tryk på pileknapperne indtil ✓ vises ved siden af det antal kopier du ønsker at udskrive, og tryk derefter på .

Bemærk! Brug om nødvendigt tastaturet til at indtaste et antal.

For Macintosh-brugere:

- 1 Med et åbent dokument, klik på **File (Fil) > Print (Udskriv)**.
Om nødvendig, klik på trekanten for at se flere optioner.
- 2 Fra udskrivningsoptioner, eller kopier & side pop-op menuen, vælg **Job Routing (Job Rute)**.
- 3 Vælg din jobtype (Fortrolig, Reservation, Gentagelse eller Kontrol, profiler, formularer fra en kiosk, bogmærker, eller et parkeret job), og tildel derefter et brugernavn. Hvis du vil udskrive et fortroligt job, skal du også indtaste en firecifret PIN kode.
- 4 Klik på **Print (Udskriv)** og gå derefter til printeren for at hente jobbet.
- 5 Fra printerens kontrolpanel, tryk på piletasterne indtil ✓ **Hold jobs** vises, og tryk derefter på .
- 6 Tryk på pileknapperne indtil ✓ vises ved siden af dit brugernavn, og tryk derefter på .
- 7 Tryk på pileknapperne indtil ✓ vises ved siden af det job du ønsker at annullere, og tryk derefter på .
- 8 Brug det numeriske tastatur til at indtaste din PIN-kode til et fortroligt job.
Hvis du indtaster en ugyldig PIN-kode, vises skærbilledet ugyldig PIN-kode.
 - For at genindtaste PIN koden, forvis dig om at ✓ **Forsøg igen** vises, og tryk derefter på .
 - For at afbryde indtastningen af PIN koden, tryk på piletasterne indtil ✓ **Annuller** vises, og tryk derefter på .
- 9 Tryk på pileknapperne indtil ✓ vises ved siden af det job du ønsker at udskrive, og tryk derefter på .

Udskrivning fra et flashdrev

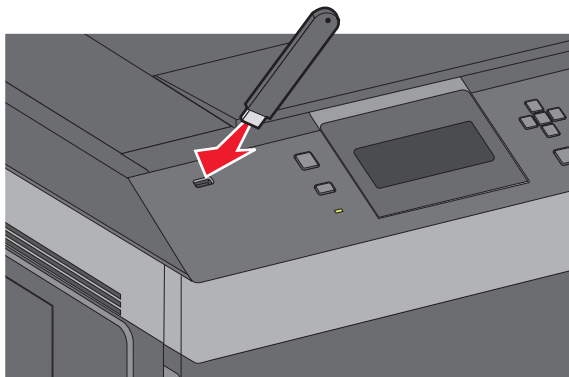
Der er en USB-port på printerens kontrolpanel. Isæt et flashdrev for at udskrive understøttede filtyper. De understøttede filtyper omfatter: .pdf, .gif, .jpeg, .jpg, .bmp, .png, .tiff, .tif, .pcx, .xps og .dcx.

Bemærkninger:

- Flashdrev med høj hastighed skal understøtte standarden for fuld USB-hastighed. Flashdrev, der kun understøtter funktioner med lav USB-hastighed, understøttes ikke.
- Flashdrev skal understøtte FAT-filsystemet (*File Allocation Tables*). Flashdrev, der er formateret med NTFS (*New Technology File System*) eller et andet filsystem, understøttes ikke.
- For at udskrive en krypteret .pdf-fil skal du indtaste filadgangskoden fra printerens kontrolpanel.
- Du kan ikke udskrive filer, som du ikke har udskriftstilladelse til.

1 Kontroller, at printeren er tændt, og at **Klar** vises.

2 Sæt et flashdrev i USB-porten på forsiden.



Bemærkninger:

- Hvis du sætter flashdrevet i, og der samtidig er opstået et problem med printeren, f.eks. papirstop, ignorerer printeren flashdrevet.
- Hvis du sætter flashdrevet i, mens printeren er optaget af at udskrive andre job, vises meddelelsen **Printeren er i brug**. Når de andre job er behandlet, kan du få brug for at se listen over tilbageholdte job for at udskrive dokumenter fra flashdrevet.

3 Tryk på pilestaven op eller ned, indtil vises ved siden af det dokument, du vil udskrive, og tryk derefter på .

Bemærk! Mapper, som findes på flashdrevet, vises som mapper. Filnavne sorteres efter filtypen (f.eks. .jpg).

4 Tryk på for at udskrive en enkelt kopi, eller indtast antallet af kopier ved hjælp af tastaturet, og tryk derefter på for at starte udskriftsjobbet.


Bemærk! Tag ikke flashdrevet ud af printeren, før dokumentet er færdigudskrevet.

Hvis du lader flashdrevet sidde i printeren efter at have forladt det første skærbillede af USB-menuen, kan du stadig udskrive PDF-dokumenter fra flashdrevet som tilbageholdte job.

Udskrivning af oplysningssider

Udskrivning af en liste med eksempler på skrifttyper


Gør følgende for at udskrive eksempler på de skrifttyper, der aktuelt er til rådighed for printeren:

- 1 Kontroller, at printeren er tændt, og at **Klar** vises.
- 2 Tryk på  på printerens kontrolpanel.
- 3 Tryk på pil op eller pil ned, indtil **Rapporter** vises, og tryk derefter på .
- 4 Tryk på pil op eller pil ned, indtil **Udskriv Skrifttyper** vises, og tryk derefter på .
- 5 Tryk på pil op eller pil ned, indtil vises ved siden af **PCL-skrifttyper**, **PostScript-skrifttyper**, eller **PPDS-skrifttyper**, og tryk derefter på .

Når skrifttypeeksemplerne er blevet udskrevet, vises **Klar**.

Udskrive en biblioteksliste

En liste m. indhold viser de ressourcer, der er lagret i flashhukommelsen eller på harddisken.

- 1 Kontroller, at printeren er tændt, og at **Klar** vises.
- 2 Tryk på  på printerens kontrolpanel.
- 3 Tryk på pil op eller pil ned, indtil **Rapporter** vises, og tryk derefter på .
- 4 Tryk på pil op eller pil ned, indtil **Udskriv bibliotek** vises, og tryk derefter på .

Printeren vender tilbage til tilstanden **Klar**, når biblioteklisten er blevet udskrevet.

Udskrivning af kvalitetstestsiderne


Udskriv kvalitetstestsiderne for at isolere problemer med udskriftskvaliteten.

- 1 Sluk for printeren.
- 2 Hold nede og den højre pile tast, mens du tænder for printeren.
- 3 Slip knapperne, når uret vises, og vent på, at **KONFIGMENU** vises.
- 4 Tryk på pil op eller pil ned, indtil **Udskriftskvalitetssider** vises, og tryk derefter på .
Kvalitetstestsiderne udskrives.
- 5 Tryk på pil op eller pil ned, indtil **Forlad konfig.menu** vises, og tryk derefter på .
Nulstiller printeren vises kort efterfulgt af et ur. Derefter vises **Klar**.



annullering af udskriftsjob




annullering af udskriftsjob fra printerens kontrolpanel

Hvis jobbet formateres eller allerede udskrives, vises **Annuller et job** på den første linje i displayet:

1 Tryk på pil op eller pil ned, indtil  **Annuller** vises.

Der vises en liste over job.

2 Tryk på pil op eller pil ned, indtil  vises ved siden af det job, du ønsker at annullere, og tryk derefter på .

Bemærk! Når udskriftsjobbet er sendt, kan du nemt annullere jobbet ved at trykke på . En meddelelse **Stoppet** vises på skærmen. Tryk på pil op eller pil ned, indtil  **Annuller job** vises, og tryk derefter på .

Annullere et udskriftsjob fra computeren

For at annullere et udskriftsjob gør et af følgende:

Kun Windows-brugere

1 Klik på , eller klik på **Start** og derefter på **Run (Kør)**.

2 I boksen Start søgning eller Kør, skal du indtaste **control printers**.

3 Tryk på **Enter** eller klik på **OK**.

Mappen Printere åbnes.

4 Dobbeltklik på printerikonet

5 Vælg det job, du vil annullere.

6 Fra tastaturet trykkes på **Delete (Slet)**.

Fra proceslinjen i Windows

Når du sender et job til udskrivning, vises der et lille printerikon i proceslinjens højre hjørne.

1 Dobbeltklik på printerikonet

Der vises en liste over udskriftsjob i printervinduet.

2 Vælg et job, du vil annullere.

3 Fra tastaturet trykkes på **Delete (Slet)**.

For Macintosh-brugere:

I Mac OS X version 10.5 eller nyere:

1 Fra Apple menuen, vælg **System Preferences (System Præferencer)**.

2 Klik på **Print & Fax (Print & FAX)**, og dobbelt-klik derefter på printerens ikon.

3 Vælg det job, du vil annullere, i printervinduet.

4 Klik på ikonet **Delete (Slet)** fra ikonlinjen eller øverst i vinduet.

I Mac OS X version 10.4 og tidligere

- 1** Fra menuen Go, vælg **Applications (Programmer)**.
- 2** Dobbeltklik på **Utilities (Hjælpfunktioner)**, og dobbeltklik dernæst på **Print Center (Udskriftscenter)** eller **Printer Setup Utility (Hjælpfunktioner til printeropsætning)**.
- 3** Dobbeltklik på printerikonet
- 4** Vælg det job, du vil annullere, i printervinduet.
- 5** Klik på ikonet **Delete (Slet)** fra ikonlinjen eller øverst i vinduet.

Beskrivelse af printermenuer

Listen Menuer

Menuen Papir

Default Source (Standardkilde)
Paper Size/Type (Papirstørrelse/type)
Configure MP (Konfigurer MP)
Konvolutforbedring¹
Erstat med størrelse.
Paper Texture (Papirstruktur)
Papirvægt
Paper Loading (Papirilægning)
Custom Types (Specialtyper)
Generel opsætning
Bin Setup (Bakkeopsætning)

Reports (Rapporter)

Menuindstillingsside
Enhedsstatistik
Netværksinstallationsside²
Profilliste
Side med NetWare indstilling
Udskriv skrifttyper³
Udskriv bibliotek
Asset Report (Aktivrapport)

Netværk/porte

Active NIC (Aktiv NIC)
Standardnetværk⁴
Menuen Standard USB
Parallelmenu
Serial <x>
SMTP-opsætning

Security (Sikkerhed)

Diverse sikkerhedsindstillinger
Fortrolig udskrivning
Sikkerhedsovervågningslog
Indstil dato/klokkeslæt

Settings (Indstillinger)

Generelle indstillinger
Opsætningsmenu
Finishingmenu
Kvalitetsmenu
Værktøjsmenu
Menuen XPS
Menuen PDF
Menuen PostScript
PCL-emuleringsmenu
Menuen PPDS
Menuen HTML
Menuen Billede
Menuen Flashdrev

Help (Hjælp)

Print All (Udskriv alle)
Udskriftskvalitet
Udskrivningsvejledning
Medievejledning
Fejl i udskriftsjob
Menuoversigt
Informationsvejledning
Tilslutningsvejledning
Vejl. flytn. af printeren
Vejledning til forbrugsstoffer

¹ Vises kun, hvis Konvolutføder understøttes og er installeret.

² Afhængigt af printeropsætningen vises dette menupunkt som Netværksinstallationsside eller Instal.side til netværk <x>.

³ Vises kun, hvis der er en installeret eller monteret en flashenhed.

⁴ Afhængigt af printeropsætningen vises dette menupunkt som Standardnetværk eller Netværk <x>.

Menuen Paper (Papir)

Menuen Standardkilde

Menupunkt	Beskrivelse
Standardkilde Skuffe <x> MP arkføder Konvolutføder Manuel papir Manuel konv.	Indstiller standardpapirkilde til alle udskriftsjob Bemærkninger: <ul style="list-style-type: none">• Skuffe 1 (standardskuffe) er standardindstillingen.• Der er kun en installeret papirkilde, der vises som en menuindstilling.• En papirkilde, der er valgt til et udskriftsjob, tilsidesætter indstillingen for Standardkilde til dette udskriftsjob.• Hvis to bakker indeholder den samme størrelse og type af papir, og indstillingerne for papirstørrelse og papirtype er ens, så vil skufferne automatisk blive knyttet til hinanden. Når den ene skuffe er tom, fortsætter udskriftsjobbet fra den sammenkædede skuffe.• I menuen Papir skal Konfigurer MP være indstillet til Kasette, for at MP arkføderen vises som en menu indstilling.

Menuen Paper Size/Type (Papirstørrelse/type)

Menupunkt	Beskrivelse
Skuffe <x> Størrelse A4 A5 A6 JIS B5 Letter Legal Executive ¹ Oficio ¹ Folio Statement ¹ Universal	Angiver papirstørrelsen, der er lagt i hver skuffe Bemærkninger: <ul style="list-style-type: none">• A4 er den internationale standardindstilling. Letter er standardindstillingen i USA.• For skuffer med automatisk størrelsesregistrering vises kun den værdi, der registreres af hardwaren.• Brug dette menupunkt til at sammenkæde skuffer automatisk. Hvis den samme papirstørrelse og -type findes i to skuffer, og indstillingerne for Papirstørrelse og Papirtype matcher, bliver skufferne automatisk sammenkædet. Når den ene skuffe er tom, fortsætter udskriftsjobbet fra den sammenkædede skuffe.• Automatisk størrelsesregistrering er ikke understøttet for papirstørrelserne Oficio, Folio eller Statement.• Skuffen til 2000 ark understøtter papirstørrelserne A4, Letter og Legal.

¹ Viser kun, hvis automatisk størrelsesregistrering er deaktiveret.

Bemærk! Kun de installerede skuffer, skuffeoptioner og fødere vises i menuen.

Menupunkt	Beskrivelse
Skuffe <x> Type Almindeligt Transparent Tykt papir Brevpapir Fortrykt Farvet papir Light Paper (Let papir) Heavy Paper (Kraftigt papir) Ru/bomuld Genbrugspapir Specialtype <x>	Identificerer den papirtype, der er lagt i hver skuffe. Bemærkninger: <ul style="list-style-type: none"> • Almindeligt papir er standardindstillingen til skuffe 1. Specialtype <x> er standardindstillinger for alle andre skuffer. • Hvis det er tilgængeligt, vil et brugerdefineret navn blive vist i stedet for Specialtype <x>. • Brug dette menupunkt til at sammenkæde skuffer automatisk. Hvis den samme papirstørrelse og -type findes i to skuffer, og indstillingerne for Papirstørrelse og Papirtype matcher, bliver skufferne automatisk sammenkædet. Når den ene skuffe er tom, fortsætter udskiftsjobbet fra den sammenkædede skuffe.
Str. i MP-arkf. A4 A5 A6 JIS B5 Letter Legal Executive Oficio Folio Statement Universal 7 3/4 -konvolut 9 -konvolut 10 -konvolut DL -konvolut C5 -konvolut B5 -konvolut Anden konvolut	Angiver den ilagte papirstørrelse i MP-arkføderen Bemærkninger: <ul style="list-style-type: none"> • I menuen Papir skal Konfigurer MP være indstillet til Kasette, for at MP-arkføderen vises som et menupunkt. • A4 er den internationale standardindstilling. Letter er standardindstillingen i USA. • MP-arkføderen registrerer ikke automatisk papirstørrelsen. Papirstørrelsen skal være angivet.
¹ Viser kun, hvis automatisk størrelsesregistrering er deaktiveret. Bemærk! Kun de installerede skuffer, skuffeoptioner og fødere vises i menuen.	

Menupunkt	Beskrivelse
MP-arkfødtype Almindeligt Karton Transparent Tykt papir Konvolut Rough Envelope (Ru konvolut) Brevpapir Fortrykt Farvet papir Light Paper (Let papir) Heavy Paper (Kraftigt papir) Ru/bomuld Genbrugspapir Specialtype <x>	Angiver den papirtype, der er lagt i MP-arkføderen Bemærkninger: <ul style="list-style-type: none"> • I menuen Papir skal Konfigurer MP være indstillet til Kasette, for at MP -arkfødtypeen vises som en menuindstilling. • Almindeligt papir er standardindstillingen.
Konvolutføderformat 7 3/4 -konvolut 9 -konvolut 10 -konvolut DL -konvolut C5 -konvolut B5 -konvolut Anden konvolut	Angiver den ilagte konvolutstørrelse i konvolutføderen Bemærk! DL -konvolut er den internationale standardindstilling. 10 -konvolut er standardindstillingen i USA.
Konvolutfødtype Konvolut Rough Envelope (Ru konvolut) Specialtype <x>	Angiver den papirtype, der er lagt i konvolutføderen Bemærkninger: <ul style="list-style-type: none"> • Konvolut er standardindstillingen. • Indstillingen Specialtype kan bruges til at gemme op til seks konvoluttyper.
Manuel papirstørrelse A4 A5 A6 JIS B5 Letter Legal Executive Oficio Folio Statement Universal	Angiver den papirstørrelse, der ilægges manuelt Bemærk! A4 er den internationale standardindstilling. Letter er standardindstillingen i USA.
¹ Viser kun, hvis automatisk størrelsesregistrering er deaktiveret. Bemærk! Kun de installerede skuffer, skuffeoptioner og fødere vises i menuen.	

Menupunkt	Beskrivelse
Manuel papirtype Almindeligt Karton Transparent Tykt papir Brevpapir Fortrykt Farvet papir Light Paper (Let papir) Heavy Paper (Kraftigt papir) Ru/bomuld Genbrugspapir Specialtype <x>	Angiver den papirtype, der ilægges manuelt Bemærk! Almindeligt papir er standardindstillingen.
Manuel konvolutstørrelse 7 3/4 -konvolut 9 -konvolut 10 -konvolut DL -konvolut C5 -konvolut B5 -konvolut Anden konvolut	Angiver den konvolutstørrelse, der ilægges manuelt Bemærk! DL -konvolut er den internationale standardindstilling. 10 -konvolut er standardindstillingen i USA.
Manuel konvoluttype Konvolut Rough Envelope (Ru konvolut) Specialtype <x>	Angiver den konvoluttype, der ilægges manuelt Bemærk! Konvolut er standardindstillingen.
¹ Viser kun, hvis automatisk størrelsesregistrering er deaktiveret. Bemærk! Kun de installerede skuffer, skuffeoptioner og fødere vises i menuen.	

Menuen Configure MP (Konfigurer MP)

Menupunkt	Beskrivelse
Configure MP (Konfigurer MP) Kasette Manuel	Angiver, hvornår printeren vælger papir fra MP-arkføderen. Bemærkninger: <ul style="list-style-type: none"> • Kasette er standardindstillingen. • Indstillingen Kasette konfigurerer MP-arkføderen som en automatisk papirkilde. • Når Manuel er valgt, kan MP-arkføderen kun bruges til manuelt fremførte udskriftsjob.

Konvolut forbedring

Konvolutforbedring er en indstilling, der betydeligt formindsker folder på nogle konvolutter.

Menupunkt	Beskrivelse
Konvolut forbedring Deaktiveret 1 (Mindst) 2 3 4 5 6 (Mest)	Aktiverer og deaktiverer konvolutforbedringsoptionen. Bemærkninger: <ul style="list-style-type: none">• Standardindstillingen er 5.• Hvis støjreduktion er mere vigtig end at undgå folder, så reduceres indstillingen.

Menuen Erstat med størrelse

Menupunkt	Beskrivelse
Erstat med størrelse. Deaktiveret Statement/A5 Letter/A4 Alle viste	Erstatter den angivne papirstørrelse, hvis den påkrævede størrelse ikke er tilgængelig Bemærkninger: <ul style="list-style-type: none">• Alle vist er standardindstillingen. Alle tilgængelige erstatninger er tilladt.• Indstillingen Slået fra angiver, at ingen erstatninger er tilladt.• Hvis der er valgt en erstatning, behandles udskriftsjobbet, uden at meddelelsen Skift papir vises.

Menuen Papirstruktur

Menupunkt	Beskrivelse
Almindelig Glat Normal Groft	Angiver den relative struktur af det ilagte papir i en bestemt skuffe Bemærk! Normal er standardindstillingen.
Karton Glat Normal Groft	Angiver den relative struktur af det ilagte karton i en bestemt skuffe Bemærkninger: <ul style="list-style-type: none">• Normal er standardindstillingen.• Indstillingerne vises kun, hvis karton er understøttet.
Transparent Glat Normal Groft	Angiver den relative struktur af de ilagte transparente i en bestemt skuffe Bemærk! Normal er standardindstillingen.
Genbrugstekstur Glat Normal Groft	Angiver den relative struktur af det ilagte genbrugspapir i en bestemt skuffe Bemærk! Normal er standardindstillingen.

Menupunkt	Beskrivelse
Etiketstruktur Glat Normal Groft	Angiver den relative struktur af etiketter i en bestemt skuffe Bemærk! Normal er standardindstillingen.
Struktur vinyletiketter Glat Normal Groft	Angiver den relative struktur af vinyletiketter i en bestemt skuffe Bemærk! Normal er standardindstillingen.
Tykt papir Glat Normal Groft	Angiver den relative struktur af det ilagte papir i en bestemt skuffe Bemærk! Groft er standardindstillingen.
Konvolutstruktur Glat Normal Groft	Angiver den relative struktur af ilagte konvolutter i en bestemt skuffe Bemærk! Normal er standardindstillingen.
Struktur på grove konvolutter Glat Normal Groft	Angiver den relative struktur af ilagte grove konvolutter i en bestemt skuffe Bemærk! Groft er standardindstillingen.
Brevpapirstruktur Glat Normal Groft	Angiver den relative struktur af det ilagte papir i en bestemt skuffe Bemærk! Normal er standardindstillingen.
Fortrykt struktur Glat Normal Groft	Angiver den relative struktur af det ilagte papir i en bestemt skuffe Bemærk! Normal er standardindstillingen.
Farvet struktur Glat Normal Groft	Angiver den relative struktur af det ilagte papir i en bestemt skuffe Bemærk! Normal er standardindstillingen.
Let struktur Glat Normal Groft	Angiver den relative struktur af det ilagte papir i en bestemt skuffe Bemærk! Normal er standardindstillingen.
Tung struktur Glat Normal Groft	Angiver den relative struktur af det ilagte papir i en bestemt skuffe Bemærk! Normal er standardindstillingen.

Menupunkt	Beskrivelse
Groft struktur Glat Normal Groft	Angiver den relative struktur af det ilagte papir i en bestemt skuffe Bemærk! Groft er standardindstillingen.
Spec.<x>strukt. Glat Normal Groft	Angiver den relative struktur af det ilagte specialpapir i en bestemt skuffe Bemærk! Normal er standardindstillingen.

Menuen Papirvægt

Menupunkt	Beskrivelse
Vægt af alm. papir Let Normal Tung	Angiver den relative vægt af det ilagte papir i en bestemt skuffe Bemærk! Normal er standardindstillingen.
Vægt af karton Let Normal Tung	Angiver den relative vægt af det ilagte karton i en bestemt skuffe Bemærk! Normal er standardindstillingen.
Vægt af transparant Let Normal Tung	Angiver den relative vægt af det ilagte papir i en bestemt skuffe Bemærk! Normal er standardindstillingen.
Vægt genbrugspapir Let Normal Tung	Angiver den relative vægt af det ilagte genbrugspapir i en bestemt skuffe Bemærk! Normal er standardindstillingen.
Vægt af etiketter Let Normal Tung	Angiver den relative vægt af etiketter i en bestemt skuffe Bemærk! Normal er standardindstillingen.
Vægt af vinyletiketter Let Normal Tung	Angiver den relative vægt af etiketter i en bestemt skuffe Bemærk! Normal er standardindstillingen.
Vægt af tykt papir Let Normal Tung	Angiver den relative vægt af det ilagte papir i en bestemt skuffe Bemærk! Normal er standardindstillingen.

Menupunkt	Beskrivelse
Kuvertvægt Let Normal Tung	Angiver den relative vægt af ilagte konvolutter i en bestemt skuffe Bemærk! Normal er standardindstillingen.
Vægt på grove kuverter Let Normal Tung	Angiver den relative struktur af ilagte grove konvolutter i en bestemt skuffe Bemærk! Normal er standardindstillingen.
Vægt af brevpapir Let Normal Tung	Angiver den relative vægt af det ilagte papir i en bestemt skuffe Bemærk! Normal er standardindstillingen.
Vægt af fortrykt papir Let Normal Tung	Angiver den relative vægt af det ilagte papir i en bestemt skuffe Bemærk! Normal er standardindstillingen.
Vægt af farvet papir Let Normal Tung	Angiver den relative vægt af det ilagte papir i en bestemt skuffe Bemærk! Normal er standardindstillingen.
Let vægt Let	Angiver den relative vægt af det ilagte papir i en bestemt skuffe
Tung vægt Tung	Angiver den relative vægt af det ilagte papir i en bestemt skuffe
Groft vægt Let Normal Tung	Angiver den relative vægt af det ilagte papir i en bestemt skuffe Bemærk! Normal er standardindstillingen.
Special <x> Let Normal Tung	Angiver den relative vægt af den ilagte specialpapirtype i en bestemt skuffe Bemærkninger: <ul style="list-style-type: none"> • Normal er standardindstillingen. • Indstillingerne vises kun, hvis specialtypen understøttes.

menuen Papirilægning

Menupunkt	Beskrivelse
Ilægning af genbrugspapir Duplex (Dupleks) Off (Deaktiveret)	Bestemmer, om 2-sidet udskrivning skal gælde for alle job, der angiver genbrugspapir som papirtype Bemærk! Standardindstillingen er Deaktiveret.
Ilægning af karton Duplex (Dupleks) Off (Deaktiveret)	Bestemmer, om 2-sidet udskrivning skal gælde for alle job, der angiver karton som papirtype Bemærk! Standardindstillingen er Deaktiveret.
Ilægning af etiketter Duplex (Dupleks) Off (Deaktiveret)	Bestemmer, om 2-sidet udskrivning skal gælde for alle job, der angiver etiketter som papirtype Bemærk! Standardindstillingen er Deaktiveret.
Ilægning af vinyetiketter Duplex (Dupleks) Off (Deaktiveret)	Bestemmer, om 2-sidet udskrivning skal gælde for alle job, der angiver vinyetiketter som papirtype Bemærk! Standardindstillingen er Deaktiveret.
Ilægning af tykt papir Duplex (Dupleks) Off (Deaktiveret)	Bestemmer, om 2-sidet udskrivning skal gælde for alle job, der angiver tykt papir som papirtype Bemærk! Standardindstillingen er Deaktiveret.
Ilægning af brevpapir Duplex (Dupleks) Off (Deaktiveret)	Bestemmer, om 2-sidet udskrivning skal gælde for alle job, der angiver brevpapir som papirtype Bemærk! Standardindstillingen er Deaktiveret.
Ilægning af fortrykt papir Duplex (Dupleks) Off (Deaktiveret)	Bestemmer, om 2-sidet udskrivning skal gælde for alle job, der angiver fortrykt papir som papirtype Bemærk! Standardindstillingen er Deaktiveret.
Ilægning af farvet papir Duplex (Dupleks) Off (Deaktiveret)	Bestemmer, om 2-sidet udskrivning skal gælde for alle job, der angiver farvet papir som papirtype Bemærk! Standardindstillingen er Deaktiveret.
Ilægning af Let papir Duplex (Dupleks) Off (Deaktiveret)	Bestemmer, om 2-sidet udskrivning skal gælde for alle job, der angiver let papir som papirtype Bemærk! Standardindstillingen er Deaktiveret.
Ilægning af Kraftigt papir Duplex (Dupleks) Off (Deaktiveret)	Bestemmer, om 2-sidet udskrivning skal gælde for alle job, der angiver kraftigt papir som papirtype Bemærk! Standardindstillingen er Deaktiveret.
Bemærkninger:	
<ul style="list-style-type: none"> Dupleks sætter printerens standardindstilling til 2-sidet udskrivning for hvert udskriftsjob, medmindre 1-sidet udskrivning er valgt under Udskriftsegenskaber i Windows eller dialogen Udskriv i Macintosh. Hvis Dupleks er valgt, sendes alle udskriftsjob gennem dupleksenheden, inklusive enkeltsidede job. 	

Menupunkt	Beskrivelse
Brugerd.<x> ilæg. Duplex (Dupleks) Off (Deaktiveret)	Bestemmer, om 2-sidet udskrivning skal gælde for alle job, der angiver specialpapir <x> som papirtype Bemærkninger: <ul style="list-style-type: none"> • Standardindstillingen er Deaktiveret. • Brugerd.<x> ilæg. vises kun, hvis specialtypen understøttes.
Bemærkninger: <ul style="list-style-type: none"> • Dupleks sætter printerens standardindstilling til 2-sidet udskrivning for hvert udskriftsjob, medmindre 1-sidet udskrivning er valgt under Udskriftsegenskaber i Windows eller dialogen Udskriv i Macintosh. • Hvis Dupleks er valgt, sendes alle udskriftsjob gennem dupleksenheden, inklusive enkeltsidede job. 	

menuen Custom Types (Specialtype)

Menupunkt	Beskrivelse
Specialtype <x> Papir Karton Transparent Ru/bomuld Etiketter Vinyletiketter Konvolut	Tilknytter en papirtype eller specialmedietype med et standardindstillet Specialtypenavn <x> eller et brugerdefineret Specialnavn oprettet fra den indbyggede webserver eller MarkVision™ Professional Bemærkninger: <ul style="list-style-type: none"> • Papir er standardindstillingen. • Specialmedietyper skal være understøttet af den valgte skuffe eller MP-arkføder, for at der kan udskrives fra denne kilde.
Genbrugspapir Papir Karton Transparent Ru/bomuld Etiketter Vinyletiketter Konvolut	Angiver en papirtype, når indstillingen Genbrugspapir er valgt i andre menuer Bemærkninger: <ul style="list-style-type: none"> • Papir er standardindstillingen. • Specialmedietyper skal være understøttet af den valgte skuffe eller MP-arkføder, for at der kan udskrives fra denne kilde.

Menuen indstilling af universal

Disse menupunkter anvendes til at angive højde, bredde og indføringsretning til papirstørrelsen universal. Papirstørrelsen universal er en brugerdefineret indstilling. Den står sammen med de andre papirstørrelsesindstillinger og har de samme optioner, som f.eks. understøttelse af dupleksudskrivning og udskrivning af flere sider på et ark.

Menupunkt	Beskrivelse
Måleenheder Tommer Millimeter	Angiver de anvendte måleenheder Bemærkninger: <ul style="list-style-type: none"> • Tommer er standardindstillingen i USA. • Millimeter er den internationale standardindstilling.

Menupunkt	Beskrivelse
Bredde stående 3–14 tommer 76 – 360 mm	Indstiller Bredde stående Bemærkninger: <ul style="list-style-type: none"> • Hvis bredden overstiger maks., vil printeren anvende den maksimalt tilladte bredde. • 8,5 tommer er USA fabriksindstilling. Tommer kan ændres i trin på 0,01". • 216 mm er den internationale standardindstilling. Millimeter kan ændres i trin på 1 mm.
Højde stående 3–14 tommer 76 – 360 mm	Indstiller Højde stående Bemærkninger: <ul style="list-style-type: none"> • Hvis højden overstiger maks., vil printeren anvende den maksimalt tilladte højde. • 14" er fabriksstandardindstillingen i USA. Tommer kan ændres i trin på 0,01". • 356 mm er den internationale standardindstilling. Millimeter kan ændres i trin på 1 mm.
Indføringsretning Kort kant Lang kant	Angiver indføringsretningen hvis papiret kan indføres i begge retninger Bemærkninger: <ul style="list-style-type: none"> • Kort kant er standardindstillingen. • Lang kant vises kun, hvis den længste kant er kortere end den maksimale længde, som skuffen understøtter.

Menuen Bin Setup (Bakkeopsætning)

Menupunkt	Beskrivelse
Output Bin (Udskriftsbakke) Standard Bin (Standardbakke) Bin <x> (Bakke <x>)	Angiver standardudskriftsbakke Bemærk! Standardbakke er standardindstillingen.
Konfigurer bakker Mailbox Link Overskudsmail Linkoption Typetilknytning	Angiver konfigurationsoptioner til udskriftsbakker Bemærkninger: <ul style="list-style-type: none"> • Mailbox er standardindstillingen. • Bakker, som har fået tildelt det samme navn, sammenkædes automatisk, medmindre Linkoption er valgt. • Indstillingen Mailbox behandler hver bakke som en separat postboks. • Indstillingen Link sammenkæder alle tilgængelige udskriftsbakker. • Indstillingen Linkoption sammenkæder alle tilgængelige udskriftsbakker undtagen standardbakken og vises kun, hvis mindst to udskriftsbakkeoptioner er installeret. • Indstillingen Typetilknytning knytter hver papirtype til en udskriftsbakke eller sæt af sammenkædede udskriftsbakker.
Overskudsbakke Mailbox Link Overskudsmail Linkoption Typetilknytning	Angiver en alternativ udskriftsbakke, når en indstillet bakke er fuld Bemærk! Standardbakke er standardindstillingen.

Menupunkt	Beskrivelse
Tildel type/bakke Bakke til almindeligt papir Bakke til karton Bakke til transparent Bakke til genbrugspapir Bakke til etiketter Bakke til vinyetiketter Bakke til tykt papir Bakke til konvolutter Bakke til ru konvolutter Bakke til brevpapir Bakke til fortrykt papir Bakke til farvet papir Bakke til let papir Bakke til kraftigt papir Bakke til ru/bomuld Bakker til specialpapir <x>	Vælger en udskriftsbakke til hver understøttet papirtype Tilgængelige valg for hver type er: Deaktiveret Standard Bin (Standardbakke) Bin <x> (Bakke <x>) Bemærk! Standardbakke er standardindstillingen.

Menuen Reports (Rapporter)

Menupunkt	Beskrivelse
Menuindstillingsside	Udskriver en rapport med oplysninger om, hvilket papir der er lagt i skufferne, installeret hukommelse, samlet antal sider, alarmer, timeouts, printerkontrolpanelets sprog, TCP/IP-adresser, status for forbrugsstoffer, netværksforbindelsens status og andre oplysninger
Enhedsstatistik	Udskriver en rapport med printerstatistik, såsom oplysninger om forbrugsstoffer og detaljer om udskrevne sider
Netværksinstallationsside	Udskriver en rapport, der indeholder nyttige oplysninger om netværksprinterens, som f.eks. TCP/IP-adresser. Bemærk! Dette menupunkt vises kun for netværksprintere eller printere, som er tilsluttet en printserver.
Instal.side til netværk <x>	Udskriver en rapport, der indeholder nyttige oplysninger om netværksprinterens, som f.eks. TCP/IP-adresser. Bemærkninger: <ul style="list-style-type: none"> • Dette menupunkt er tilgængeligt, når mere end en netværksoption er installeret. • Dette menupunkt vises kun for netværksprintere eller printere, som er tilsluttet en printserver.
Profilliste	Udskriver en liste med profiler, der er gemt i printerens

Menupunkt	Beskrivelse
Side med NetWare indstilling	Udskriver en rapport, som indeholder NetWare specifikke oplysninger om netværksindstillingerne Bemærk! Dette menupunkt vises kun for printere, der har installeret en intern printserver.
Udskriv fonte PCL-fonte PostScript-fonte PPDS	Udskriver en rapport på engelsk med alle tilgængelige skrifttyper for det printersprog, der aktuelt er valgt på printeren Bemærk! En separat liste er tilgængelig for PCL- og PostScript-emuleringer. Hver emulator-rapport indeholder udskriftseksempler og oplysninger om de skrifttyper, der er tilgængelige for sproget.
Udskriv bibliotek	Udskriver en liste over alle ressourcer, som er lagret på et flashhukommelseskort eller printerens harddisk. Bemærkninger: <ul style="list-style-type: none"> • Jobbufferstørrelsen skal indstilles til 100 %. • Flashhukommelsen (ekstraudstyr) eller printerens harddisk skal være installeret korrekt og fungere korrekt.
Asset Report (Aktivrapport)	Udskriver en rapport med aktivoplysninger, inklusive printerens serienummer og modelnavn. Rapporten indeholder tekst og UPC-stregkoder, der kan scannes ind i en aktivdatabase.

Menuen Network/Ports (Netværk/Porte)

Menuen Aktiv NIC

Menupunkt	Beskrivelse
Aktiv NIC Automatisk <liste med tilgængelige netværkskort>	Bemærkninger: <ul style="list-style-type: none"> • Standardindstillingen er Auto. • Denne menu vises ikke, medmindre der er installeret et trådløst netværkskort.

Standard netværk eller netværk <x> menuer

Menupunkt	Beskrivelse
PCL SmartSwitch On (Aktiveret) Off (Deaktiveret)	Konfigurerer printeren, så den automatisk skifter til PCL-emulering, når et udskriftsjob kræver det, uanset standardsproget for printeren Bemærkninger: <ul style="list-style-type: none"> • Standardindstillingen er Aktiveret. • Hvis indstillingen er angivet til Deaktiveret, undersøger printeren ikke de indgående data. • Hvis indstillingen er angivet til Deaktiveret, bruger printeren PostScript-emulering til at behandle jobbet, hvis PS SmartSwitch er angivet til Aktiveret. Den bruger det standardsprog for printeren, der er angivet i opsætningsmenuen, hvis PS SmartSwitch er angivet til Deaktiveret.
PS SmartSwitch On (Aktiveret) Off (Deaktiveret)	Konfigurerer printeren, så den automatisk skifter til PS emulering, når et udskriftsjob kræver det, uanset standardsproget for printeren Bemærkninger: <ul style="list-style-type: none"> • Standardindstillingen er Aktiveret. • Hvis indstillingen er angivet til Deaktiveret, undersøger printeren ikke de indgående data. • Hvis indstillingen er angivet til Deaktiveret, bruger printeren PCL-emulering til at behandle jobbet, hvis PCL SmartSwitch er angivet til Aktiveret. Den bruger det standardsprog for printeren, der er angivet i opsætningsmenuen, hvis PCL SmartSwitch er angivet til Deaktiveret.
NPA tilstand Off (Deaktiveret) Auto	Angiver, at printeren skal udføre den særlige behandling, der kræves til tovejskommunikation ifølge de konventioner, som er defineret i NPA-protokollen Bemærkninger: <ul style="list-style-type: none"> • Standardindstillingen Auto. • Ændring af denne indstilling på printerkontrolpanelet og derefter afslutning af menuerne får printeren til at genstarte. Menuvalget opdateres.
Netværksbuffer Auto 3 kB til <maks. tilladt størrelse>	Angiver størrelsen på netværksinputbufferen Bemærkninger: <ul style="list-style-type: none"> • Standardindstillingen Auto. • Værdien kan ændres i intervaller à 1 K. • Maksimumstørrelsen afhænger af mængden af hukommelse i printeren, størrelsen af de andre linkbuffer, og om Spar ressourcer er angivet til Aktiveret eller Deaktiveret. • Hvis du vil maksimere intervallet for netværksbufferens størrelse, skal du deaktivere eller reducere størrelsen af parallelbufferen og USB-bufferen. • Ændring af denne indstilling på printerkontrolpanelet og derefter afslutning af menuerne får printeren til at genstarte. Menuvalget opdateres.

Menupunkt	Beskrivelse
Mac binær PS On (Aktiveret) Off (Deaktiveret) Auto	Konfigurerer printeren, så den kan behandle binære PostScript udskriftsjob fra Macintosh Bemærkninger: <ul style="list-style-type: none"> • Standardindstillingen Auto. • Indstillingen Deaktiveret filtrerer udskriftsjob ved brug af standardprotokol. • Indstillingen Aktiveret konfigurerer rå binære PostScript-udskriftsjob.
Std. netværksopsætning Reports (Rapporter) Netværkskort TCP/IP IPv6 Trådløs AppleTalk NetWare Net<x>opsætning Reports (Rapporter) Netværkskort TCP/IP IPv6 Trådløs Apple Talk NetWare	For beskrivelser og indstillinger af netværksopsætningsmenuerne, se følgende: <ul style="list-style-type: none"> • "Denne menu er tilgængelig fra Netværk/Porte menuen" på side 101 • "Menuen Netværkskort" på side 101 • "Menuen TCP/IP" på side 102 • "Menuen IPv6" på side 103 • "Menuen Trådløs" på side 104 • "AppleTalk, menu" på side 104 • "NetWare, menu" på side 105 Bemærk! Den trådløse menu vises kun, hvis printerens er tilsluttet et trådløst netværk.

Denne menu er tilgængelig fra Netværk/Porte menuen

Rapport menuen er tilgængelig fra Netværk/Porte menuen:

Network/Ports (Netværk/Porte) → Standard Network (Standard netværk) eller Network <x> (Netværk <x>) → Std Network Setup (Standard netværksopsætning) eller Net <x> Setup (Netværk <x> opsætning → Reports (Rapporter)

Menupunkt	Beskrivelse
Udskriv indstillingsside Udskriv side med NetWare-indstilling	Udskriver en rapport, der indeholder information om den aktuelle netværksopsætning Bemærkninger: <ul style="list-style-type: none"> • Udskriver en side, der indeholder oplysninger om netværksprinterens, som f.eks. TCP/IP-adresser. • NetWare opsætningsmenuen vises kun på modeller der understøtter NetWare og viser information om NetWare indstillinger.

Menuen Netværkskort

Denne menu er tilgængelig fra netværk/port menuen:

Network/Ports (Netværk/Porte) → Standard Network (Standard netværk) eller Netværk <x> (Netværk <x>) → Std Network Setup (Std. netværksopsætning) eller Net <x> Setup (Net <x> opsætning) → Network Card (Netværkskort)

Menupunkt	Beskrivelse
Se kortstatus Tilsluttet Frakoblet	Lader dig se forbindelsesstatus for netværkskortet
Se korthastighed	Lader dig se hastigheden på det aktuelt aktive netværkskort.
Netværksadresse UAA LAA	Lader dig se netværksadressen
Jobtimeout 0-225 sekunder	Angiver det tidsrum (i sekunder), som netværksudskriftsjob kan tage, inden det bliver annulleret Bemærkninger: <ul style="list-style-type: none"> • 90 sekunder er standardindstillingen. • Standardværdien 0 deaktiverer timeout. • Hvis der vælges en værdi mellem 1 – 9, gemmes indstillingen som 10.
Bannerside Deaktiveret Aktiveret	Tillader printeren at udskrive en bannerside. Bemærk! Standardindstillingen er Slået fra.

Menuen TCP/IP

Brug følgende menupunkter til at få vist eller angive TCP/IP oplysningerne.

Bemærk! Denne menu er kun tilgængelig for netværksmodeller eller printere, der er tilsluttet printerservere.

Denne menu er tilgængelig fra menuen Netværk/Porte:

Netværk/Porte → Standardnetværk eller Netværk <x> → Std. netværksopsætning eller Net<x>opsætning → TCP/IP

Menupunkt	Beskrivelse
Aktiver On (Aktiveret) Off (Deaktiveret)	Aktiverer TCP/IP Bemærk! Standardindstillingen er Aktiveret.
Vis værtsnavn	Lader dig se det aktuelle TCP/IP-værtsnavn Bemærk! Dette kan kun ændres fra den indbyggede webserver.
IP adresse	Lader dig se eller ændre den aktuelle TCP/IP-adresse Bemærk! Manuel indstilling af IP-adressen indstiller Aktiver DHCP og Aktiver automatiske IP-indstillinger til Deaktiveret. Den indstiller også Aktiver BOOTP og Aktiver RARP til Deaktiveret på systemer, som understøtter BOOTP og RARP.
Netmaske	Lader dig se eller ændre den aktuelle TCP/IP-netmaske
Gateway	Lader dig se eller ændre den aktuelle TCP/IP-gateway

Menupunkt	Beskrivelse
Aktiver DHCP On (Aktiveret) Off (Deaktiveret)	Angiver DHCP-adressen og indstilling af parametertildeling Bemærk! Standardindstillingen er Aktiveret.
Aktiver RARP On (Aktiveret) Off (Deaktiveret)	Angiver indstillingen af RARP-adresstildeling Bemærk! Standardindstillingen er Aktiveret.
Aktiver BOOTP On (Aktiveret) Off (Deaktiveret)	Angiver indstillingen af BOOTP-adresstildeling Bemærk! Standardindstillingen er Aktiveret.
Aktiver Auto IP Ja Nej	Angiver indstillingen for konfigurationsfrit netværk Bemærk! Standardindstillingen er Ja.
Aktiver FTP/TFTP Ja Nej	Aktiverer den indbyggede FTP-server, som gør det muligt for dig at sende filer til printeren ved hjælp af File Transfer Protocol. Bemærk! Standardindstillingen er Ja.
Aktiver HTTP-server Ja Nej	Aktiverer den indbyggede webserver (Embedded Web Server). Når denne er aktiveret, kan printeren overvåges og administreres eksternt via en webbrowser. Bemærk! Standardindstillingen er Ja.
WINS serveradresse	Lader dig se eller ændre den aktuelle WINS-serveradresse
Aktiver DDNS Ja Nej	Lader dig se eller ændre den aktuelle DDNS-indstilling Bemærk! Standardindstillingen er Ja.
Aktiver mDNS Ja Nej	Lader dig se eller ændre den aktuelle mDNS-indstilling Bemærk! Standardindstillingen er Ja.
DNS serveradresse	Lader dig se eller ændre den aktuelle DNS-serveradresse

Menuen IPv6

Anvend følgende menupunkter til at få vist eller indstille oplysninger til Internet Protocol version 6 (IPv6).

Bemærk! Denne menu er kun tilgængelig for netværksmodeller eller printere, der er tilsluttet printerservere.

Denne menu er tilgængelig fra Netværk/Porte menuen:

Network/Ports (Netværk/Porte) → Standard Network (Standard netværk) eller Netværk <x> (Netværk <x>) → Std Network Setup (Std. netværksopsætning) eller Net <x> Setup (Net <x> opsætning) → IPv6 (IPv6)

Menupunkt	Beskrivelse
Aktiver IPv6 Aktiveret Deaktiveret	Aktiverer IPv6 i printeren Bemærk! Slået til er standardindstillingen.

Menupunkt	Beskrivelse
Automatisk konfiguration Aktiveret Deaktiveret	Aktiverer netværksadapteren, så den accepterer automatiske IPv6-adressekonfigurationsindgange, som angives af en router Bemærk! Slået til er standardindstillingen.
Vis værtsnavn Vis adresse Vis routerens adresse	Lader dig se den aktuelle indstilling Bemærk! Disse indstillinger kan ændres fra den integrerede Web-Server.
Aktiver DHCPv6 Aktiveret Deaktiveret	Aktiverer DHCPv6 printeren Bemærk! Slået til er standardindstillingen.

Menuen Trådløs

Brug følgende menupunkter til at få vist eller konfigurere indstillingerne for den trådløse interne printserver.

Bemærk! Denne menu er kun tilgængelig for modeller, der er forbundet til et trådløst netværk.

Denne menu er tilgængelig fra netværk/port menuen:

Network/Ports (Netværk/Porte) → Network <x> (Netværk <x>) → Net <x> Setup (Net <x> opsætning) → Wireless (Trådløs)

Menupunkt	Beskrivelse
Netværkstilstand Infrastruktur Ad hoc	Angiver netværkstilstand Bemærkninger: <ul style="list-style-type: none"> • Infrastrukturen giver adgang til printerens trådløse netværk via et adgangspunkt. • Ad hoc er standardindstillingen. Ad hoc-tilstanden konfigurerer printeren til trådløs kommunikation imellem netværket og en computer.
Kompatibilitet 802.11n 802.11b/g 802.11b/g/n	Angiver den trådløse standard for det trådløse netværk
Vælg netværk <liste med tilgængelige netværk>	Lader dig vælge et tilgængeligt netværk, som printeren skal bruge
Vis signalkvalitet	Lader dig se kvaliteten af den trådløse forbindelse
Vis sikkerhedstilstand	Lader dig se krypteringsmetoden for den trådløse forbindelse. "Deaktiveret" indikerer at det trådløse netværk ikke er krypteret.

AppleTalk, menu

Denne menu er tilgængelig fra Netværk/Porte menuen:

Network/Ports (Netværk/Porte) → Standard Network (Standard netværk) eller Netværk <x> (Netværk <x>) → Std Network Setup (Std. netværksopsætning) eller Net <x> Setup (Net <x> opsætning) → AppleTalk

Menupunkt	Beskrivelse
Aktiver Ja Nej	Aktiverer AppleTalk-support Bemærk! Standardindstillingen er Ja.
Vis navn	Viser det tilknyttede AppleTalk-navn Bemærk! Disse indstillinger kan kun ændres fra den integrerede web-server.
Vis adresse	Viser den tilknyttede AppleTalk-adresse Bemærk! Disse indstillinger kan kun ændres fra den integrerede web-server.
Angiv zone <liste over tilgængelige zoner på netværket>	Viser en liste over tilgængelige AppleTalk-zoner på netværket Bemærk! Standardindstillingen er standardzonen på netværket. Hvis der ikke findes en standardzone, er zonen, der er markeret med *, standardindstillingen.

NetWare, menu

Denne menu er tilgængelig fra netværks/port menuen:

Netværk/Porte → Standard netværk eller Netværk <x> → Std. netværksopsætning eller Net <x> opsætning → NetWare

Menupunkt	Beskrivelse
Aktiver Ja Nej	Aktiverer support af NetWare Bemærk! Nej er standardindstillingen.
Vis loginnavn	Vis det tildelte login navn for NetWare Bemærk! Disse indstillinger kan kun ændres fra den integrerede web-server.
Udskriftstilstand	Lader dig se den tildelte NetWare-udskriftstilstand. Bemærk! Disse indstillinger kan kun ændres fra den integrerede web-server.
Netværksnummer	Vis det tildelte netværksnummer for NetWare netværk Bemærk! Disse indstillinger kan kun ændres fra den integrerede web-server.
Vælg IPX-rammetyper Ethernet 802.2 Ethernet 802.3 Ethernet Type II Ethernet SNAP	Aktiverer indstillingen til Ethernet rammetype Bemærk! Slået til er standardindstillingen for alle menu emner.
Packet Burst Ja Nej	Reducerer netværkstrafikken ved at tillade overførsel og anerkendelse af flere datapakker til og fra NetWare serveren Bemærk! Ja er standardindstillingen.

Menupunkt	Beskrivelse
NSQ/GSQ-tilstand Ja Nej	Angiver NSQ/GSQ tilstandsindstillingen Bemærk! Ja er standardindstillingen.

Menuen USB

Menupunkt	Beskrivelse
PCL SmartSwitch On (Aktiveret) Off (Deaktiveret)	Konfigurerer printeren, så den automatisk skifter til PCL emulering, når et udskriftsjob, der modtages via en USB port, kræver det, uanset standardprintersproget Bemærkninger: <ul style="list-style-type: none"> • Standardindstillingen er Aktiveret. • Hvis indstillingen er angivet til Deaktiveret, undersøger printeren ikke de indgående data. • Hvis indstillingen er angivet til Deaktiveret, bruger printeren PostScript-emulering til at behandle jobbet, hvis PS SmartSwitch er angivet til Aktiveret. Den bruger det standardprintersprog, der er angivet i opsætningsmenuen, hvis PS SmartSwitch er angivet til Deaktiveret.
PS SmartSwitch On (Aktiveret) Off (Deaktiveret)	Konfigurerer printeren, så den automatisk skifter til PS emulering, når et udskriftsjob, der modtages via en USB port, kræver det, uanset standardprintersproget Bemærkninger: <ul style="list-style-type: none"> • Standardindstillingen er Aktiveret. • Hvis indstillingen er angivet til Deaktiveret, undersøger printeren ikke de indgående data. • Hvis indstillingen er angivet til Deaktiveret, bruger printeren PCL-emulering til at behandle jobbet, hvis PCL SmartSwitch er angivet til Aktiveret. Den bruger det standardprintersprog, der er angivet i opsætningsmenuen, hvis PCL SmartSwitch er angivet til Deaktiveret.
NPA tilstand On (Aktiveret) Off (Deaktiveret) Auto	Angiver, at printeren skal udføre den særlige behandling, der kræves til tovejskommunikation ifølge de konventioner, som er defineret i NPA-protokollen Bemærkninger: <ul style="list-style-type: none"> • Standardindstillingen Auto. • Ændring af denne indstilling på printerkontrolpanelet og derefter afslutning af menuerne får printeren til at genstarte. Menuvalget opdateres.

Menupunkt	Beskrivelse
USB buffer Deaktiveret Auto 3 kB til <maks. tilladt størrelse>	Angiver størrelsen på USB inputbufferen Bemærkninger: <ul style="list-style-type: none"> • Standardindstillingen Auto. • Indstillingen Deaktiveret slår jobbuffering fra. Job, der allerede er placeret i bufferen på disken, udskrives, før normal behandling af job genoptages. • Værdien for USB-bufferstørrelsen kan ændres i intervaller på 1 K. • Maksimumstørrelsen afhænger af mængden af hukommelse i printeren, størrelsen af de andre linkbuffer, og om Spar ressourcer er angivet til Aktiveret eller Deaktiveret. • Hvis du vil øge maksimumintervallet for USB bufferens størrelse, skal du deaktivere eller reducere størrelsen af parallelbufferen, serielbufferen og netværksbufferen. • Ændring af denne indstilling på printerkontrolpanelet og derefter afslutning af menuerne får printeren til at genstarte. Menuvalget opdateres.
Mac binær PS On (Aktiveret) Off (Deaktiveret) Auto	Konfigurerer printeren, så den kan behandle binære PostScript udskriftsjob fra Macintosh Bemærkninger: <ul style="list-style-type: none"> • Standardindstillingen Auto. • Indstillingen Deaktiveret filtrerer udskriftsjob ved brug af standardprotokol. • Indstillingen Aktiveret konfigurerer rå binære PostScript-udskriftsjob.
USB With ENA (USB med UNA) ENA-adresse ENA-netmaske ENA-gateway	Angiver netværksadressen, netmasken eller gatewayoplysningerne for en ekstern printerserver, der er sluttet til printeren ved brug af et USB-kabel. Bemærk! Dette menupunkt er kun tilgængeligt, hvis printeren er sluttet til en ekstern printerserver via USB-porten.

Menuen Parallel

Denne menu vises kun, hvis et parallelkort (option) er installeret.

Menupunkt	Beskrivelse
PCL SmartSwitch On (Aktiveret) Off (Deaktiveret)	Konfigurerer printeren, så den automatisk skifter til PCL-emulering, når et udskriftsjob, der modtages via parallelport, kræver det, uanset standardprintersproget Bemærkninger: <ul style="list-style-type: none"> • Standardindstillingen er Aktiveret. • Hvis indstillingen er angivet til Deaktiveret, undersøger printeren ikke de indgående data. • Hvis indstillingen er angivet til Deaktiveret, bruger printeren PostScript-emulering til at behandle jobbet, hvis PS SmartSwitch er angivet til Aktiveret. Den bruger det standardsprog for printeren, der er angivet i opsætningsmenuen, hvis PS SmartSwitch er angivet til Deaktiveret.

Menupunkt	Beskrivelse
<p>PS SmartSwitch On (Aktiveret) Off (Deaktiveret)</p>	<p>Konfigurerer printeren, så den automatisk skifter til PS-emulering, når et udskriftsjob, der modtages via parallelport, kræver det, uanset standardprintersproget</p> <p>Bemærkninger:</p> <ul style="list-style-type: none"> • Standardindstillingen er Aktiveret. • Hvis indstillingen er angivet til Deaktiveret, undersøger printeren ikke de indgående data. • Hvis indstillingen er angivet til Deaktiveret, bruger printeren PCL-emulering til at behandle jobbet, hvis PCL SmartSwitch er angivet til Aktiveret. Den bruger det standardsprog for printeren, der er angivet i opsætningsmenuen, hvis PCL SmartSwitch er angivet til Deaktiveret.
<p>NPA tilstand On (Aktiveret) Off (Deaktiveret) Auto</p>	<p>Angiver, at printeren skal udføre den særlige behandling, der kræves til tovejskommunikation ifølge de konventioner, som er defineret i NPA-protokollen</p> <p>Bemærkninger:</p> <ul style="list-style-type: none"> • Standardindstillingen Auto. • Ændring af denne indstilling på printerkontrolpanelet og derefter afslutning af menuerne får printeren til at genstarte. Menuvalget opdateres.
<p>Parallelbuffer Deaktiveret Auto 3 KB til <maks. tilladt størrelse></p>	<p>Angiver størrelsen på parallelinputbufferen</p> <p>Bemærkninger:</p> <ul style="list-style-type: none"> • Standardindstillingen Auto. • Indstillingen Deaktiveret slår jobbuffering fra. Job, der allerede er placeret i bufferen på disken, udskrives, før normal behandling af job genoptages. • Indstillingen af størrelsen på parallelbufferen kan ændres i intervaller på 1KB. • Maksimumstørrelsen afhænger af mængden af hukommelse i printeren, størrelsen af de andre linkbuffer, og om Spar ressourcer er angivet til Aktiveret eller Deaktiveret. • Hvis du vil øge intervallet for parallelbufferens størrelse, skal du deaktivere eller reducere størrelsen af USB-, seriel- og netværksbufferen. • Ændring af denne indstilling på printerkontrolpanelet og derefter afslutning af menuerne får printeren til at genstarte. Menuvalget opdateres.
<p>Avanceret status On (Aktiveret) Off (Deaktiveret)</p>	<p>Aktiverer tovejskommunikation via parallelporten</p> <p>Bemærkninger:</p> <ul style="list-style-type: none"> • Standardindstillingen er Aktiveret. • Indstillingen Deaktiveret deaktiverer kommunikation via parallelporten.

Menupunkt	Beskrivelse
Protokol Standard Fastbyte	Angiver parallelportprotokollen Bemærkninger: <ul style="list-style-type: none"> • Standardindstillingen er Fastbytes. Indstillingen sikrer kompatibilitet med de fleste eksisterende parallelporte og er den anbefalende indstilling. • Indstillingen Standard forsøger at løse problemer i forbindelse med parallelportkommunikation.
Svar på init. On (Aktiveret) Off (Deaktiveret)	Afgør, om printerens besvarer anmodninger om printerhardwareinitialisering fra computeren Bemærkninger: <ul style="list-style-type: none"> • Standardindstillingen er Deaktiveret. • Computeren anmoder om initialisering ved at aktivere Init-signalet fra den parallelle port. Mange personlige computere aktiverer Init-signalet, hver gang computeren tændes.
Parallelfunktion 2 On (Aktiveret) Off (Deaktiveret)	Afgør, om data på den parallelle port samples på det ledende eller afsluttende strobesignal Bemærkninger: <ul style="list-style-type: none"> • Standardindstillingen er Aktiveret. • Denne menu vises kun, hvis en standardport eller parallelport (option) er tilgængelig.
Mac binær PS On (Aktiveret) Off (Deaktiveret) Auto	Konfigurerer printerens, så den kan behandle binære PostScript udskriftsjob fra Macintosh Bemærkninger: <ul style="list-style-type: none"> • Standardindstillingen Auto. • Indstillingen Deaktiveret filtrerer udskriftsjob ved brug af standardprotokol. • Indstillingen Aktiveret konfigurerer rå binære PostScript-udskriftsjob.
Parallel With ENA (Parallel med ENA) ENA-adresse ENA-netmaske ENA-gateway	Angiver netværksadressen, netmasken og gatewayoplysningerne for en ekstern printerserver, der er sluttet til printerens ved brug af et parallelkabel. Bemærk! Dette menupunkt er kun tilgængeligt, hvis printerens er sluttet til en ekstern printerserver via en parallelport.

Serial <x> menu

Denne menu vises kun, hvis et serielt kort (option) er installeret.

Menupunkt	Beskrivelse
PCL SmartSwitch On (Aktiveret) Off (Deaktiveret)	Konfigurerer printeren, så den automatisk skifter til PCL-emulering, når et udskriftsjob, der modtages via en seriel port, kræver det, uanset standardprintersproget Bemærkninger: <ul style="list-style-type: none">• Standardindstillingen er Aktiveret.• Hvis indstillingen er angivet til Deaktiveret, undersøger printeren ikke de indgående data.• Hvis indstillingen er angivet til Deaktiveret, bruger printeren PostScript-emulering til at behandle jobbet, hvis PS SmartSwitch er angivet til Aktiveret. Den bruger det standardsprog for printeren, der er angivet i opsætningsmenuen, hvis PS SmartSwitch er angivet til Deaktiveret.
PS SmartSwitch On (Aktiveret) Off (Deaktiveret)	Konfigurerer printeren, så den automatisk skifter til PS-emulering, når et udskriftsjob, der modtages via en seriel port, kræver det, uanset standardprintersproget Bemærkninger: <ul style="list-style-type: none">• Standardindstillingen er Aktiveret.• Hvis indstillingen er angivet til Deaktiveret, undersøger printeren ikke de indgående data.• Hvis indstillingen er angivet til Deaktiveret, bruger printeren PCL-emulering til at behandle jobbet, hvis PCL SmartSwitch er angivet til Aktiveret. Den bruger det standardsprog for printeren, der er angivet i opsætningsmenuen, hvis PCL SmartSwitch er angivet til Deaktiveret.
NPA tilstand On (Aktiveret) Off (Deaktiveret) Auto	Angiver, at printeren skal udføre den særlige behandling, der kræves til tovejskommunikation ifølge de konventioner, som er defineret i NPA-protokollen Bemærkninger: <ul style="list-style-type: none">• Standardindstillingen Auto.• Når indstillingen Slået til bruges, udfører printeren NPA-behandling. Hvis dataene ikke er i NPA-format, afvises det som forkerte data.• Hvis indstillingen Slået fra bruges, udfører printeren ikke NPA-behandling.• Hvis indstillingen Auto bruges, undersøger printeren data, bestemmer formatet og behandler det derefter.• Ændring af denne indstilling på printerkontrolpanelet og derefter afslutning af menuerne får printeren til at genstarte. Menuvalget opdateres.

Menupunkt	Beskrivelse
Serial buffer Deaktiveret Auto 3 kB til <maks. tilladt størrelse>	Angiver størrelsen på den serielle inputbuffer Bemærkninger: <ul style="list-style-type: none"> • Standardindstillingen Auto. • Indstillingen Deaktiveret slår jobbuffering fra. Job, der allerede er placeret i bufferen på disken, udskrives, før normal behandling af job genoptages. • Indstillingen af størrelsen på serielbufferen kan ændres i intervaller på 1 K. • Maksimumstørrelsen afhænger af mængden af hukommelse i printeren, størrelsen af de andre linkbuffer, og om Spar ressourcer er angivet til Aktiveret eller Deaktiveret. • Hvis du vil øge maksimalintervallet for serielbufferens størrelse, skal du deaktivere eller reducere størrelsen af parallelbufferen, USB og netværksbufferne. • Ændring af denne indstilling på printerkontrolpanelet og derefter afslutning af menuerne får printeren til at genstarte. Menuvalget opdateres.
Serial protokol DTR DTR/DSR XON/XOFF XON/XOFF/DTR XON/XOFF/DTRDSR	Vælger indstillinger til hardware- og software-handshaking for den serielle port Bemærkninger: <ul style="list-style-type: none"> • DTR er standardindstillingen. • DTR/DSR er en indstilling til hardware-handshaking • XON/XOFF er en indstilling til software-handshaking • XON/XOFF/DTR og XON/XOFF/DTR/DSR er kombinerede indstillinger til hardware- og software-handshaking.
Robust XON On (Aktiveret) Off (Deaktiveret)	Bestemmer, om printeren formidler tilgængelighed til computeren Bemærkninger: <ul style="list-style-type: none"> • Standardindstillingen er Deaktiveret. • Dette menupunkt gælder kun for den serielle port, hvis Serial protokol er angivet til XON/XOFF.
Baud 1200 2400 4800 9600 19200 38400 57600 115200 138200 172800 230400 345600	Angiver den hastighed, data kan modtages med gennem serielporten. Bemærkninger: <ul style="list-style-type: none"> • 9600 er standardindstillingen. • Baudhastighederne 138200, 172800, 230400 og 345600 vises kun i menuen Standardseriel. Disse indstillinger vises ikke i menuerne Serial indstilling eller Serial indstilling 2.
Databit 7 8	Angiver antallet af databit, der sendes i hver overførselsramme. Bemærk! 8 er standardindstillingen.

Menupunkt	Beskrivelse
Paritet Lige Ulige None (Ingen) Ignorer	Angiver pariteten for datarammer til serielt input og output. Bemærk! Standardindstillingen er None (Ingen).
Benyt DSR On (Aktiveret) Off (Deaktiveret)	Bestemmer, om printeren bruger DSR-signalet. DSR er et handshaking-signal, som bruges af de fleste serielkabler. Bemærkninger: <ul style="list-style-type: none"> • Standardindstillingen er Deaktiveret. • Den serielle port bruger DSR til at skelne data, der sendes af computeren, fra data, der oprettes af elektrisk støj i serielle kabler. Den elektriske støj kan medføre, at der udskrives skr.typer tegn. Vælg Slået til for at forhindre, at der udskrives skr.typer tegn. • Dette menupunkt vises kun, hvis seriel RS-232/RS-422 er indstillet til RS 232.

Menuen SMTP opsætning

Anvend følgende menu til at konfigurere SMTP server.

Menupunkt	Beskrivelse
Primær SMTP gateway Primær SMTP gatewayport Sekundær SMTP gateway Sekundær SMTP gatewayport	Angiver oplysninger om SMTP serverport Bemærk! 25 er standard SMTP gatewayport. Området er 1-65536.
SMTP Timeout 5 – 30	Angiver, hvor mange sekunder der skal gå, inden serveren stopper med at prøve at sende e-mailen Bemærk! 30 sekunder er standardindstillingen.
Svaradresse	Angiver en svaradresse på op til 128 karakterer for e-mail sendt af printerens
Brug SSL Deaktiveret Forhandle Påkrævet	Indstiller printerens til at bruge SSL for øget sikkerhed, når der forbindes til SMTP server Bemærkninger: <ul style="list-style-type: none"> • Standardindstillingen er deaktiveret for at bruge SSL. • Når forhandle indstillingen bliver brugt, vil din SMTP server bestemme om SSL vil blive brugt.
SMTP servergodkendelse Ingen godkendelse påkrævet Log in/Almindelig CRAM-MD5 Digest-MD5 NTLM Kerberos 5	Angiver, hvilken slags brugergodkendelse der kræves Bemærk! Standardindstillingen er "Kræver ingen godkendelse".

Menupunkt	Beskrivelse
Enhed-Initierede E-mail Ingen Brug enhed SMTP kreditering Enhedens bruger ID Enhed kodeord Kerberos 5 Realm NLTM Domain	Specificerer hvilken kreditering der vil blive brugt, når der kommunikeres med SMTP serveren. Nogle SMTP servere kræver kreditering for at kunne sende e-mail. Bemærkninger: <ul style="list-style-type: none"> • Ingen er standardindstillingen for enhed- initieret e- mail. • Enhed brugerid og enhed kodeord bliver brugt til at logge ind på SMTP serveren når "Brug enhed SMTP Kreditering" er valgt.

Menuen Security (Sikkerhed)

Menuen Diverse

Menupunkt	Beskrivelse
Login-restriktioner Login-fejl 1 - 10 (3 forsøg) Tidsramme for fejl 1 - 60 (5 minutter) Lockout-tid 1 - 60 (5 minutter) Timeout for panellogin 1 - 900 (3 sekunder) Timeout for fjernlogin 1 - 120 (10 minutter)	Begrænser antallet af og tidsrammen for fejlslagne forsøg på login fra printerkontrolpanelet, før <i>alle</i> brugere udsættes for lockout. Bemærkninger: <ul style="list-style-type: none"> • "Loginfejl" angiver antallet af fejlslagne forsøg på login, før brugere udsættes for lockout. Standardindstillingen er 3 forsøg. • "Tidsramme for fejl" angiver en tidsramme for forsøg på login, før brugere udsættes for lockout. Standardindstillingen er 5 minutter. • "Lockout-tid" angiver, hvor længe brugere er udsat for lockout efter overskridelse af grænsen for loginfejl. Standardindstillingen er 5 minutter. • "Timeout for panellogin" angiver, hvor længe printeren er inaktiv på startskærm-billedet, før brugeren automatisk logges af. 3 sekunder er standardindstillingen. • "Timeout for fjernlogin" angiver, hvor længe en fjerngrænseflade (f. eks. websiden) kan være inaktiv, før brugeren automatisk logges af. Standardindstillingen er 10 minutter.

Menu for fortrolig udskrivning

Menupunkt	Beskrivelse
Maks. ugyldige PIN koder Deaktiveret 2 – 10	Begrænser det antal gange, en ugyldig PIN-kode kan indtastes Bemærkninger: <ul style="list-style-type: none"> • Standardindstillingen er Slået fra. • Dette menupunkt vises kun, hvis der er installeret en printerharddisk. • Når grænsen nås, slettes jobbene for det pågældende brugernavn og den tilhørende PIN-kode.

Menupunkt	Beskrivelse
Jobudløb Deaktiveret 1 time 4 timer 24 timer 1 uge	Begrænser hvor længe et fortroligt job bliver på printeren, inden det slettes Bemærkninger: <ul style="list-style-type: none"> • Standardindstillingen er Slået fra. • Hvis indstillingen for job afslutning ændres mens der findes fortrolige jobs i printerens RAM eller på printerens harddisk, vil afslutningstidspunktet for disse udskiftsjob ikke blive ændret til den nye standardværdi. • Hvis printeren slukkes, vil alle fortrolige jobs der findes i printerens RAM blive slettet.

Menuen Sikkerhedsovervågningslog

Menupunkt	Beskrivelse
Eksporter log	Gør det muligt for en autoriseret bruger at eksportere sikkerhedsloggen Bemærkninger: <ul style="list-style-type: none"> • Der skal være sat et flashdrev på printeren for at eksportere loggen fra printerens kontrolpanel. • Loggen kan downloades til en computer fra den indbyggede webserver.
Slet log Slet nu Slet ikke	Angiver, om overvågningslogfiler er slettede Bemærk! Slet nu er standardindstillingen.
Konfigurer log Aktiver overvågning Ja Nej Aktiver fjern-syslog Ja Nej Fjern-syslog-funktion 0-23 Grad af alvor for hændelser, der skal logges 0-7	Angiver, om og hvordan overvågningslogfilerne er oprettede Bemærkninger: <ul style="list-style-type: none"> • Aktiver overvågning afgør, om hændelser registreres i sikkerhedsovervågningsloggen og fjern-sysloggen. Standardindstillingen er No (Nej). • Aktiver fjern-syslog afgør, om logfilerne sendes til en fjernserver. Standardindstillingen er No (Nej). • Fjern-syslog-funktionen afgør den værdi, der bruges til at sende logfilerne til fjern-syslog-serveren. Standardindstillingen er 4. • Når sikkerhedsovervågningsloggen er aktiveret, registreres graden af alvor (værdi) for hver hændelse. Standardindstillingen er 4.

Indstille dato og klokkeslæt

Menupunkt	Beskrivelse
Se dato/Tid	Lader dig se den aktuelle dato- og tidsindstilling for printeren
Indstil dato og klokkeslæt <indtast dato/tid>	Bemærk! Dato/tid indtastes i YYYY-MM-DD HH:MM format.
Tidszone <liste over tidszoner>	Bemærk! GMT er fabriksindstillingen.

Menupunkt	Beskrivelse
Observer DST Aktiveret Deaktiveret	Bemærk! Slået til er standardindstillingen og bruger den anvendte sommertid, der er associeret med indstillingen af tidszone.
Aktiver NTP Aktiveret Deaktiveret	Aktiverer netværkstidsprotokol, som synkroniserer uret på enheder på netværket Bemærk! Slået til er standardindstillingen.

Menuen Settings (Indstillinger)

Menuen Generelle indstillinger

Menupunkt	Beskrivelse
Displaysprog English Francais Deutsch Italiano Espanol Dansk Norsk Nederlands Svenska Portugisisk Suomi Russisk Polski Magyar Turkce Cesky Forenklet kinesisk Traditionelt kinesisk Koreansk Japansk	Bestemmer, hvilket sprog teksten i displayet skal vises på. Bemærk! Visse sprog kan muligvis ikke vælges på nogle printere.

Menupunkt	Beskrivelse
Økotilstand Off (Deaktiveret) Energi Energi/Papir Papir	Minimerer forbruget af energi, papir eller specialmedier Bemærkninger: <ul style="list-style-type: none"> • Standardindstillingen er Deaktiveret. Deaktiveret nulstiller printeren til standardindstillingerne. • Energi-indstillingen minimerer printerens strømforbrug. Det kan have indflydelse på ydeevnen, men ikke på udskriftskvaliteten. • Papir minimerer mængden af papir og specialmedier, som skal bruges til et udskriftsjob. Det kan have indflydelse på ydeevnen, men ikke på udskriftskvaliteten. • Energi/Papir minimerer forbruget af strøm samt papir og specialmedier.
Stille-modus Off (Deaktiveret) On (Aktiveret)	Reducerer støjniveauet fra printeren Bemærkninger: <ul style="list-style-type: none"> • Standardindstillingen er Deaktiveret. • Aktiveret konfigurerer printeren til at frembringe så lidt støj som muligt.
Kør indledende installation Ja Nej	Får printeren til at køre installationsvejledningen Bemærkninger: <ul style="list-style-type: none"> • Standardindstillingen er Ja. • Når installationsvejledningen fuldføres ved at vælge Udført på skærbilledet Valg af land, bliver standardindstillingen Nej.
Paper Sizes (Papirstørrelser) USA Metrisk	Bemærkninger: <ul style="list-style-type: none"> • Startindstillingen bestemmes ud fra dit valg af land i den indledende installationsvejledning. • Ændring af denne indstilling ændrer også indstillingen Måleenheder i menuen Indstilling af Universal samt standardværdien for hver enkelt inputkilde i menuen Papirstørrelse/Papirtype.
Udskriftslys Normal/Standbytilstand <ul style="list-style-type: none"> • Kraftigt lys • Svagt lys • Off (Deaktiveret) Strømbesparer <ul style="list-style-type: none"> • Kraftigt lys • Svagt lys • Off (Deaktiveret) 	Indstiller lysmængden fra en udskriftsbakkeoption Bemærkninger: <ul style="list-style-type: none"> • I normal/standbytilstand er standardindstillingen Kraftigt lys. • I strømbesparertilstand er standardindstillingen Svagt lys.

Menupunkt	Beskrivelse
Alarmer Alarmkontrol Kasettealarm Hæftningsalarm	Får en alarm til at lyde, når printeren kræver handling fra brugeren Tilgængelige valg for hver alarmtype: Off (Deaktiveret) Enkelt Kontinuerligt Bemærkninger: <ul style="list-style-type: none"> • Én gang er standardindstillingen til Alarmkontrol. Én gang udsender tre hurtige bip. • Deaktiveret er standardindstillingen for Kasettealarm og Hæftningsalarm. Indstillingen Slået fra betyder, at der ikke lyder en alarm. • Gentager kontinuerligt tre bip hvert 10. sekund. • Hæftningsalarm er kun tilgængelig, når finisheren er installeret.
Timeout Strømbesparer 1 – 240 min.	Angiver det tidsrum, som printeren venter, efter et job er udskrevet, før den skifter til en strømbesparertilstand. Bemærkninger: <ul style="list-style-type: none"> • Standardindstillingen er 30 minutter. • Lavere værdier sparer på energien, men det kan kræve længere opvarmningstider. • Vælg den laveste værdi, hvis printeren er tilsluttet samme elektriske kredsløb som rumbelysningen, eller hvis du bemærker, at belysningen i rummet blinker. • Vælg en høj værdi, hvis printeren er i brug konstant. I de fleste tilfælde gør det printeren klar til at udskrive med minimal opvarmningstid.
Timeout Skærm timeout 15 – 300 sek.	Angiver det tidsrum (i sekunder), som printeren venter, før dens displayet går tilbage til tilstanden KLAR Bemærk! Standardindstillingen er 30 sekunder.
Timeout Print timeout Deaktiveret 1 - 255 sek.	Angiver det tidsrum (i sekunder), som printeren venter på en meddelelse om, at jobbet er færdigudskrevet, før den annullerer den resterende del af udskriftjobbet Bemærkninger: <ul style="list-style-type: none"> • Standardindstillingen er 90 sekunder. • Når tiden udløber, udskrives en eventuel delvist udskrevet side, som stadig er i printeren, hvorefter printeren kontrollerer, om der venter nye udskriftsjob. • Print timeout er kun tilgængelig ved brug af PCL-emulering. Denne værdi har ingen indflydelse på udskriftsjob med PCL emulering.
Timeout Vent timeout Deaktiveret 15 - 65.535 sek.	Angiver det tidsrum (i sekunder), som printeren venter på at modtage yderligere data, før den annullerer et udskriftsjob Bemærkninger: <ul style="list-style-type: none"> • Standardindstillingen er 40 sekunder. • Vent timeout er kun tilgængelig, når printeren bruger PostScript emulering. Denne værdi har ingen indflydelse på udskriftsjob med PCL eller PPDS emulering.

Menupunkt	Beskrivelse
Genopret udskrift Fortsæt automatisk Deaktiveret 5 - 255 sek.	Lader automatisk printeren genoptage udskrivningen i visse offlinesituationer, når problemet ikke løses inden for det angivne tidsrum Bemærk! Standardindstillingen er Disabled (Deaktiveret).
Genopret udskrift Genopret ved stop Auto On (Aktiveret) Off (Deaktiveret)	Angiver, om printeren skal genudskrive fastklemte sider Bemærkninger: <ul style="list-style-type: none"> • Standardindstillingen Auto. Printeren genudskriver fastklemte sider, medmindre den påkrævede hukommelse til at tilbageholde siden skal bruges til andre printeropgaver. • Aktiveret indstiller printeren til altid at genudskrive fastklemte sider. • Deaktiveret indstiller printeren til aldrig at genudskrive fastklemte sider.
Genopret udskrift Beskyt side Off (Deaktiveret) On (Aktiveret)	Lader printeren udskrive en side, der muligvis ikke ville blive udskrevet under normale omstændigheder Bemærkninger: <ul style="list-style-type: none"> • Standardindstillingen er Deaktiveret. Indstillingen Deaktiveret udskriver en delvis side, når der ikke er tilstrækkelig hukommelse til at udskrive hele siden. • Indstillingen Aktiveret sætter printeren til at behandle hele siden, så hele siden udskrives.
Standardindstillinger Gendan ikke Gendan nu	Printerens indstillinger sættes tilbage til standardindstillingerne Bemærkninger: <ul style="list-style-type: none"> • Standardindstillingen er Gendan ikke. De brugerdefinerede indstillinger bibeholdes ved indstillingen Gendan ikke. • Valg af Gendan nu returnerer alle printerindstillinger til standardindstillingerne, undtagen netværks/portindstillingerne. Alle indlæste data i RAM slettes. Indlæste data, der er gemt i flashhukommelsen eller på en printerharddisk, berøres ikke.
Tilpasset startmeddelelse Off (Deaktiveret) IP adresse Værtsnavn Kontakt navn Placering Konfigurationsfrit navn Tilpasset tekst 1	Vælger en forudkonfigureret eller tilpasset meddelelse til visning på displayet ud over Klar Bemærkninger: <ul style="list-style-type: none"> • Standardindstillingen er Deaktiveret. • IP-adresse og Værtsnavn er forudkonfigurerede meddelelser. • Kontakt navn, Placering, Konfigurationsfrit navn og Tilpasset tekst 1 er meddelelser, som kan tilpasses af en systemsupportperson.

menuen Opsætning

Menupunkt	Beskrivelse
Printersprog PCL emulering PS emulering PPDS-emulering	Bestemmer printerens standardsprog Bemærkninger: <ul style="list-style-type: none"> • PCL emulering benytter en PCL fortolker til at behandle udskriftsjob. PostScript emulering benytter en PS fortolker til at behandle udskriftsjob. • PCL er standardsproget for printeren. • Indstilling af et standardprintersprog forhindrer ikke et program i at sende udskriftsjob, der bruger andre sprog.
Udskriftsområde Normal Hele siden	Angiver det logiske og fysiske udskriftsområde Bemærkninger: <ul style="list-style-type: none"> • Denne menu vises ikke, hvis Kant til kant er aktiveret i printeropsætningsmenuen. • Standardindstillingen er Normal. Hvis der udskrives data uden for det udskriftsområde, som er defineret via indstillingen Normal, afskærer printerens billedet ved kanten. • Indstillingen Hele siden giver mulighed for at flytte billedet uden for det udskriftsområde, som er defineret via indstillingen Normal, hvor printerens afskærer billedet ved kanten. • Indstillingen Hele siden har kun indflydelse på de sider, som udskrives ved hjælp af PCL 5e fortolkeren. Indstillingen har ikke indflydelse på de sider, som udskrives ved hjælp af PCL XL eller PostScript-fortolkeren.
Indlæs til RAM Flash	Angiver lagringsdestinationen for indlæste data Bemærkninger: <ul style="list-style-type: none"> • Standardindstillingen er RAM. • Hvis indlæste data lagres i flashhukommelse, lagres de permanent. De indlæste data bliver liggende i flashhukommelsen, selvom printerens slukkes. • Data lagres kun midlertidigt i RAM. • Denne menu vises kun, hvis flashoptionen er installeret.
Spar ressourcer On (Aktiveret) Off (Deaktiveret)	Angiver, hvordan printerens skal håndtere midlertidigt indlæste data, såsom fonte og makroer, der er gemt i RAM, når printerens modtager et job, som kræver mere hukommelse, end der er tilgængeligt. Bemærkninger: <ul style="list-style-type: none"> • Standardindstillingen er Deaktiveret. Med indstillingen Deaktiveret bevarer printerens kun indlæste data, indtil hukommelsen skal bruges. Indlæste data slettes for at kunne behandle udskriftsjob. • Indstillingen Aktiveret bevarer de indlæste data under sprogændringer og printernulstillinger. Hvis printerens løber tør for hukommelse, vises 38 Hukommelsen er fuld, og indlæste data slettes ikke.

Menupunkt	Beskrivelse
Rækkefølge for Udskriv alt Alfabetisk Ældste først Nyeste først	Angiver rækkefølgen for udskrivning af tilbageholdte og fortrolige job, når Udskriv alt vælges Bemærkninger: <ul style="list-style-type: none"> • Standardindstillingen er Alfabetisk. • Udskriftsjob vises altid i alfabetisk rækkefølge på printerkontrolpanelet.

menuen Finishing

Menupunkt	Beskrivelse
Sider (Dupleks) 1-sidet 2-sidet	Angiver, om dupleks (2-sidet) udskrivning er indstillet som standard til alle udskriftsjob Bemærkninger: <ul style="list-style-type: none"> • Standardindstillingen er 1-sidet. • Sådan indstilles 2-sidet udskrivning fra et program: Windows-brugere: Klik på Filer → Udskriv, og klik derefter på Egenskaber, Foretrukne, Indstillinger eller Installation. Macintosh-brugere: Vælg Filer > Udskriv, og juster derefter indstillingerne i dialogen Udskriv og pop-op-menuerne.
Dupleksbinding Long Edge (Lang kant) Short Edge (Kort kant)	Angiver den måde, dupleksudskrevne sider bindes på, og hvordan udskrivning på arkets bagside vender i forhold til udskrivningen på forsiden. Bemærkninger: <ul style="list-style-type: none"> • Long Edge (Lang kant) er standardindstillingen. • Long Edge (Lang kant) angiver, at indbindingen skal være i venstre kant på stående sider og i øverste kant på liggende sider. • Short Edge (Kort kant) angiver, at indbindingen skal være i den øverste kant på stående sider og i venstre kant på liggende sider.
Copies (Kopier) 1–999	Angiver et standardantal for kopier til hvert udskriftsjob Bemærk! Standardindstillingen er 1.
Blank Pages (Tomme sider) Do Not Print (Udskriv ikke) Print (Udskriv)	Angiver, om der skal indsættes tomme sider i et udskriftsjob Bemærk! Standardindstillingen er Do Not Print (Udskriv ikke).
Sorter Deaktiveret (1,1,1,2,2,2) Aktiveret (1,2,1,2,1,2)	Holder siderne i et udskriftsjob stakket i rækkefølge, når der udskrives flere kopier Bemærkninger: <ul style="list-style-type: none"> • Standardindstillingen er Deaktiveret. Der sorteres ingen sider. • Indstillingen On (Slået til) stakker udskriftsjobbet i rækkefølge. • Begge indstillinger udskrives hele udskriftjobbet det antal gange, der er angivet i menuen Kopier.

Menupunkt	Beskrivelse
Separator Sheets (Skillesider) None (Ingen) Between Copies (Mellem kopier) Between Jobs (Mellem job) Between Pages (Mellem sider)	Angiver, om der skal indsættes en blank skilleside Bemærkninger: <ul style="list-style-type: none"> • Standardindstillingen er None (Ingen). • Indstillingen Between Copies (Mellem kopier) indsætter en tom side mellem hver kopi af udskriftsjobbet, hvis Collation (Sortering) er angivet til On (Slået til). Hvis Sortering er deaktiveret, indsættes en tom side mellem hvert sæt af udskrevne sider, såsom efter alle forekomster af side 1 og efter alle forekomster af side 2. • Mellem job indsætter en tom side mellem udskriftsjobbene. • Mellem sider indsætter en tom side mellem hver af udskriftsjobbets sider. Dette er en nyttig funktion, når du udskriver transparente, eller hvis du ønsker at indsætte tomme sider i et dokument til noter.
Separator Source (Skillesidekilde) Tray <x> (Skuffe <x>) MP-arkføder	Angiver papirkilden til skillesider Bemærkninger: <ul style="list-style-type: none"> • Tray 1 (Skuffe 1) (standardskuffe) er standardindstillingen. • I menuen Papir skal Konfigurer MP være indstillet til Kasette, for at MP-arkføderen vises som en menuindstilling.
X pr. side (flere sider) Off (Deaktiveret) 2 pr. side 3 pr. side 4 pr. side 6 pr. side 9 pr. side 12 pr. side 16 pr. side	Angiver, at flere sidebilleder skal udskrives på samme side af et stykke papir Bemærkninger: <ul style="list-style-type: none"> • Standardindstillingen er Deaktiveret. • Antallet angiver det antal sidebilleder, der udskrives pr. side.
N-up Ordering (Rækkefølge af X pr. side) Horizontal (Vandret) Reverse Horizontal (Omvendt, vandret) Reverse Vertical (Omvendt, lodret) Vertical (Lodret)	Angiver placeringen af flersiders billeder, når du anvender X pr. side (flere sider) Bemærkninger: <ul style="list-style-type: none"> • Standardindstillingen er Horizontal (Vandret). • Placeringen afhænger af antallet af billeder, og om billederne har retningen stående eller liggende.
Retning Auto Liggende Stående	Fastlægger papirretningen for et flersidet ark Bemærk! Standardindstillingen Auto. Printerens vælger mellem stående og liggende.
N-up Border (Ramme i X pr. side) None (Ingen) Solid (Udfyldt)	Udskriver en ramme om hvert sidebillede, når du bruger x pr. side (flere sider) Bemærk! Standardindstillingen er None (Ingen).

Menupunkt	Beskrivelse
Staple Job (Hæftejob) Off (Deaktiveret) On (Aktiveret)	Angiver, om udskriftsjob skal hæftes Bemærkninger: <ul style="list-style-type: none"> • Denne menu er kun tilgængelig, hvis en hæftefinisher er installeret. • Standardindstillingen er Deaktiveret. Udskriftsjob hæftes ikke. • Konvolutter hæftes ikke.
Offset Pages (Forskyd sider) None (Ingen) Between Jobs (Mellem job) Between Copies (Mellem kopier)	Stakker kopier eller udskriftsjob i stakke i en udskriftsbakke Bemærkninger: <ul style="list-style-type: none"> • Denne menu vises kun, hvis en hæftefinisher er installeret. • Standardindstillingen er None (Ingen). Ingen af siderne i udskriftsjobbet forskydes. • Between Jobs (Mellem job) forskyder hvert udskrivningsjob. • Between Copies (Mellem kopier) forskyder hver kopi af et udskriftsjob.

Menuen Kvalitet

Menupunkt	Beskrivelse
Udskr.opløsning 300 dpi 600 dpi 1200 dpi 1200 Image Q 2400 Image Q	Angiver udskriftens opløsning Bemærk! Standardindstillingen er 600 dpi. Standardindstillingen for printerdriver er 1200 IQ.
Pixel-booster Deaktiveret Skrifttyper Vandret Lodret Begge retninger	Forbedrer kvaliteten af små skrifttyper og grafikker Bemærkninger: <ul style="list-style-type: none"> • Standardindstillingen er Slået fra. • Skrifttyper anvendes kun op tekst. • Horisontalt gør vandrette tekstlinjer og billeder mørkere. • Vertikalt gør lodrette tekstlinjer og billeder mørkere. • Begge retninger gør lodrette og vandrette tekstlinjer og billeder mørkere.
Tonersværtn.gr. 1-10	Gør udskriften lysere eller mørkere Bemærkninger: <ul style="list-style-type: none"> • 8 er standardindstillingen. • Det er tonerbesparende at vælge et lavere tal.

Menupunkt	Beskrivelse
Forbedre fine linjer Aktiveret Deaktiveret	Aktiverer en udskrivningstilstand, som foretrækkes til fine linjer til f.eks. arkitekttegninger, kort, elektriske kredsløb og rutediagrammer Bemærkninger: <ul style="list-style-type: none"> • Standardindstillingen er Slået fra. • Du angiver Forbedre fine linjer vha. den indbyggede webserver ved at indtaste netværksprinterens IP-adresse i et browservindue.
Korrektion af Grå Automatisk Deaktiveret	Juster gråtoneværdien for udskrevne objekter Bemærk! Standardindstillingen er Auto.
Lysstyrke -6 til +6	Gør udskriften lysere eller mørkere for at spare på toneren. Bemærkninger: <ul style="list-style-type: none"> • 0 er standardindstillingen. • En negativ værdi vil gøre tekst, billeder og grafikker mørkere. A positive værdier vil gøre dem lysere og sparer toner.
Kontrast 0 – 5	Justerer forskelsniveauet mellem de forskellige gråtoner i det printede output Bemærkninger: <ul style="list-style-type: none"> • 0 er standardindstillingen. • En højere indstilling viser mere forskel mellem gråtonerne.

Menuen Værktøj

Menupunkt	Beskrivelse
Formater flashkort Ja Nej	Formaterer flashhukommelsen Flashhukommelse refererer til den hukommelse, der tilføjes ved at installere et flashhukommelsesoptionskort i printerens. Advarsel! Potentiel skade: Du må ikke slukke printerens under formatering af flashhukommelsen. Bemærkninger: <ul style="list-style-type: none"> • Der skal være installeret et flashhukommelsesoptionskort korrekt i printerens, før denne menu er tilgængelig. Flashhukommelsesoptionen kan ikke læses/skrivebeskyttes eller skrivebeskyttes. • Hvis du vælger Ja, slettes alle de data, der er gemt i flashhukommelsen. • Nej annullerer anmodningen om formatering.

Menupunkt	Beskrivelse
Defragmen. flashkort Ja Nej	Forbereder flashhukommelsen til at modtage nye data ved at hente tabt lagerplads Advarsel! Potentielt skade: Du må ikke slukke printeren under defragmentering af flashhukommelsen. Bemærkninger: <ul style="list-style-type: none"> • Der skal være installeret et korrekt fungerende flashhukommelseskort (option) i printeren, for at dette menupunkt skal være tilgængeligt. Flashhukommelseskortet må ikke være læse-/skrivebeskyttet, skrivebeskyttet eller defekt. • Nej annullerer anmodningen om defragmentering. • Hvis du vælger Ja, genformateres flashhukommelsen efter overførsel af alle indlæste data. Når formateringen er fuldført, flyttes de indlæste data tilbage til flashhukommelsen.
Hexudskrivning Aktiver	Hjælper med at isolere kilden til et problem med et udskriftsjob. Bemærkninger: <ul style="list-style-type: none"> • Når Aktiver er valgt, bliver alle data, der er sendt til printeren, udskrevet med hexadecimal- og tegnrepræsentation, og kontrolkoder udføres ikke. • Du kan afslutte eller deaktivere hexudskrivning ved at slukke eller nulstille printeren.
Dækningsberegner Off (Deaktiveret) On (Aktiveret)	Viser et estimat af den procentvise dækning af sort på en side. Estimatet udskrives på en separat side i slutningen af hvert udskriftsjob. Bemærk! Standardindstillingen er Deaktiveret.
LCD-kontrast 1–10	Justerer displayets kontrastbelysning Bemærkninger: <ul style="list-style-type: none"> • Standardindstillingen er 5. • En højere indstilling gør, at displayet virker lysere. • En lavere indstilling gør, at displayet virker mørkere.
LCD-lysstyrke 1–10	Justerer lysstyrken i baggrundslýset på displayet Bemærkninger: <ul style="list-style-type: none"> • Standardindstillingen er 5. • En højere indstilling gør, at displayet virker lysere. • En lavere indstilling gør, at displayet virker mørkere.

XPS-menu

Menupunkt	Beskrivelse
Udskriv fejlsider Deaktiveret Aktiveret	Udskriver en side, der indeholder information om fejl, inklusive XML markup fejl Bemærk! Standardindstillingen er slået fra.

Menuen PDF

Menupunkt	Beskrivelse
Skaler til papir Ja Nej	Skaler sideindhold til den valgte papirstørrelse Bemærk! Nej er standardindstillingen.
Anmærkninger Udskriv ikke Printer	Udskriver anmærkninger i en PDF Bemærk! Standardindstillingen er Udskriv ikke.

Menuen PostScript

Menupunkt	Beskrivelse
Udskriv PS-fejl Slået til Slået fra	Udskriver en side, der indeholder PostScript-fejl Bemærk! Standardindstillingen er Slået fra.
Fontprioritering Resident Flash	Opretter fontsøgerækkefølgen Bemærkninger: <ul style="list-style-type: none">• Deaktiveret er standardindstillingen.• Et separat flashhukommelseskort skal være formateret og installeret og skal fungere korrekt i printeren, før denne menu er tilgængelig.• Det separate flashhukommelseskort kan ikke læses/skrivebeskyttes eller beskyttes med en adgangskode.• Jobbufferstørrelsen må ikke være indstillet til 100%.

Menuen PCL emulering

Menupunkt	Beskrivelse
Skrifttypekilde Resident Indlæste Flash Alle	Specificerer sættet af tilgængelige skrifttyper. Bemærkninger: <ul style="list-style-type: none">• Indlæst er standardindstillingen. Viser det fontsæt, der er indlæst i printerens RAM.• Download vises kun hvis den downloadedede skrifttype eksisterer. Den viser alle de fonte, der er indlæst i printerens RAM.• Flash vises kun hvis en flash option indeholdende skrifttyper er installeret.• Flashoptionen skal være korrekt formateret og kan ikke læses/skrivebeskyttes, skrivebeskyttes eller adgangskodebeskyttes.• Alle viser alle tilgængelige fonte for enhver option.
Skrifttypenavn <liste med skrifttyper>	Lader dig se eller ændre indstillingen fra en valgliste
Symbolsæt <liste over tilgængelige symbolsæt>	Lader dig se eller ændre indstillingen fra en valgliste

Menupunkt	Beskrivelse
PCL-emuleringsindstillinger Punktstørrelse 1,00–1008.00	Ændrer punktstørrelsen for skalerbare typografiske fonte Bemærkninger: <ul style="list-style-type: none"> • 12 er standardindstillingen. • Punktstørrelse refererer til højden på tegnene i skrifttypen. Et punkt svarer ca. til 1/72 tomme. • Punktstørrelser kan ændres i intervaller på 0,25 punkter
PCL-emuleringsindstillinger Tegnbredde 0,08–100	Angiver tegnbredde for skalerbare fonte med fast tegnbredde Bemærkninger: <ul style="list-style-type: none"> • 10 er standardindstillingen. • Tegnbredde refererer til antallet af tegn med faste mellemrum pr. tomme (cpi). • Punktstørrelser kan ændres i intervaller på 0,01 cpi • Tegnbredden vises for ikke-skalerbare skrifttyper med fast tegnbredde, men den kan ikke ændres.
PCL-emuleringsindstillinger Orientering Stående Liggende	Angiver tekst- og grafikretning på siden Bemærkninger: <ul style="list-style-type: none"> • Standardindstillingen er stående. • Stående udskriver tekst og grafik parallelt med papirets korte kant. • Liggende udskriver tekst og grafik parallelt med papirets lange kant.
PCL-emuleringsindstillinger Linjer pr. side 1 – 255	Bestemmer antallet af linjer, der udskrives på hver side. Bemærkninger: <ul style="list-style-type: none"> • 60 er USA fabriksindstillinger. 64 er den internationale standardindstilling. • Printeren indstiller afstanden mellem linjerne på basis af menupunkterne linjer pr. side, papirstørrelse og papirretning. Vælg den korrekte papirstørrelse og -retning, før du ændrer indstillingen Linjer pr. side.
PCL-emuleringsindstillinger A4-bredde 198 mm 203 mm	Indstiller printeren til udskrifter på A4-papir Bemærkninger: <ul style="list-style-type: none"> • 198 mm er standardindstillingen. • Indstillingen 203-mm angiver bredden af siden, så der kan udskrives 80 10-pitch-tegn.
PCL-emuleringsindstillinger Auto CR efter LF Aktiveret Deaktiveret	Angiver, om printeren automatisk skal udføre en vognretur (CR) efter en linjeskiftkommando (LF) Bemærk! Standardindstillingen er Slået fra.
PCL-emuleringsindstillinger Auto LF efter CR Aktiveret Deaktiveret	Angiver om printeren automatisk skal udføre et linjeskift (LF) efter en vognreturkommando (CR) Bemærk! Standardindstillingen er Slået fra.

Menupunkt	Beskrivelse
<p>Nyt nummer til skuffe</p> <p>Tildel MP-arkføder Deaktiveret Ingen 0-199</p> <p>Tildel skuffe <x> Deaktiveret Ingen 0-199</p> <p>Tildel manuelt papir Deaktiveret Ingen 0-199</p> <p>Tildel man. konv. Deaktiveret Ingen 0-199</p>	<p>Konfigurerer printeren til at kunne arbejde med printersoftware eller programmer, der bruger andre kildetildelinger til skuffer og arkfødere</p> <p>Bemærkninger:</p> <ul style="list-style-type: none"> • Standardindstillingen er Slået fra. • Ingen kan ikke vælges. Det vises kun, når det vælges af PCL 5- fortolkeren. • Ingen ignorerer kommandoen til valg af papirindføring. • 0-199 lader dig angive en personlig indstilling.
<p>Nyt nummer til skuffe</p> <p>Vis fabriksinds.</p> <p>MP arkføder standard er = 8 Skuffe 1 standardindstillingen = 1 Skuffe 2 er standardindstillingen = 4 Skuffe 3 er standardindstillingen = 5 Skuffe 4 er standardskuffe = 20 Skuffe 5 er standard = 21 Kuvert standard = 6 Manuel papir standard = 2 Manuel kuverter standard = 3</p>	<p>Lader dig se den standardindstilling der er tildelt hver bakke, skuffe, eller arkføder</p> <p>Bemærkninger:</p> <ul style="list-style-type: none"> • Printeren understøtter en ekstra skuffe, du kan kun installere en 250- eller en 550-ark skuffe. Derfor, er det kun Bakke 1 og Bakke 2 for bakkeværdier, der gælder for din printer • Standardindstillingen vises selv om kilde ikke er installeret.
<p>Nyt nummer til skuffe</p> <p>Gendan standarder Ja Nej</p>	<p>Gendanner standardindstillinger for alle skuffer og arkfødere</p>

Menuen PPDS

Menupunkt	Beskrivelse
<p>Retning</p> <p>Stående Liggende</p>	<p>Angiver tekst- og grafikretning på siden</p> <p>Bemærkninger:</p> <ul style="list-style-type: none"> • Stående er standardindstillingen. • Indstillinger kopieres i PCL-emuleringsmenuen.

Menupunkt	Beskrivelse
Linjer pr. side 1–255	Bestemmer antallet af linjer, der udskrives på hver side. Bemærkninger: <ul style="list-style-type: none"> • 64 er standardindstillingen. • Printeren indstiller afstanden mellem linjerne på basis af menupunkterne Linjer pr. side, Papirstørrelse og Papirretning. Vælg den korrekte papirstørrelse og -retning, før du ændrer indstillingen Linjer pr. side.
Linjer pr. tomme 0,25–30,00	Indstiller antallet af linjer, der udskrives pr. tomme Bemærkninger: <ul style="list-style-type: none"> • 6 er standardindstillingen. • Linjer pr. tomme kan øges eller reduceres i trin på 0,25-tommer
Sideformat Printer Hele siden	Angiver sidens logiske og fysiske udskriftsområde Bemærkninger: <ul style="list-style-type: none"> • Udskriv er standardindstillingen. Udskriv data beholder sin position mht. papirets kant. • Når Hele siden er valgt, beregnes dokumentmargener fra det øverste venstre hjørne på papirets fysiske kant. • Der udskrives ikke uden for udskriftsområdet.
Tegnsæt 1 2	Angiver standardtegnsæt til PPDS-udskriftsjob Bemærkninger: <ul style="list-style-type: none"> • 2 er standardindstillingen. Tegnsæt 2 er sammensat af tegn og symboler, der bruges i andre sprog end engelsk. • Når tegnsæt 1 er valgt, bliver værdier, der gives til printeren, fortolket som printerkommandoer.
Tilpas Slået til Slået fra	Erstatter en manglende font med en tilsvarende font Bemærk! Slået til er standardindstillingen. Hvis en ønskede font ikke findes, bruger printeren en tilsvarende font.
Nyt nr. til skuffe 1 Slået fra Skuffe 2	Konfigurerer printeren til at kunne arbejde med printersoftware eller programmer, der bruger andre kildetildelinger til skuffer og arkfødere Bemærkninger: <ul style="list-style-type: none"> • Standardindstillingen er Slået fra. • Skuffe 2 vises kun, når den er installeret.
Auto CR efter LF Slået til Slået fra	Angiver, om printeren automatisk skal udføre en vognretur (CR) efter en linjeskiftkommando (LF) Bemærkninger: <ul style="list-style-type: none"> • Standardindstillingen er Slået fra. • Indstillinger kopieres i menuen PCL-emulering.
Auto LF efter CR Slået til Slået fra	Angiver, om printeren automatisk skal udføre et linjeskift (LF) efter en vognreturkommando (CR) Bemærkninger: <ul style="list-style-type: none"> • Standardindstillingen er Slået fra. • Indstillinger kopieres i menuen PCL-emulering.

HTML, menu

Menupunkt		Beskrivelse
Fontnavn Antique Olive Apple Chancery Arial MT Avant Garde Bodoni Bookman Chicago Clarendon Cooper Black Copperplate Coronet Courier Eurostile Garamond Geneva Gill Sans Goudy Helvetica Hoefler Text	Intl CG Times Intl Courier Intl Univers Joanna MT Letter Gothic Lubalin Graph Marigold MonaLisa Recut Monaco New CenturySbk New York Optima Oxford Palatino StempelGaramond Taffy Times TimesNewRoman Univers Zapf Chancery	Angiver standardfontstørrelsen for HTML-dokumenter Bemærkninger: <ul style="list-style-type: none"> • Fonten Times vil blive brugt i HTML-dokumenter, hvori der ikke er angivet en font. • De følgende skrifttyper vises kun, hvis det tilhørende DBCS skrifttypekort er installeret: HG-GothicB, MSung-Light, MD_DotumChe, og MingMT-Light.

Menupunkt	Beskrivelse
Fontstørrelse 1–255 pkt.	Angiver standardfontstørrelsen for HTML-dokumenter Bemærkninger: <ul style="list-style-type: none"> • 12 pt er standardindstillingen. • Skrifttypestørrelsen kan justeres i intervaller à 1-punkt.
Skaler 1 – 400%	Skalerer standardfontstørrelsen for HTML-dokumenter Bemærkninger: <ul style="list-style-type: none"> • 100% er standardindstillingen. • Skalering kan justeres i intervaller på 1%.
Orientering Stående Liggende	Angiver retningen for HTML-dokumenter Bemærk! Stående er standardindstillingen.
Margenstørrelse 8–255 mm	Angiver sidemargen for HTML-dokumenter Bemærkninger: <ul style="list-style-type: none"> • 19 mm er standardindstillingen. • Margenstørrelse kan ændres i intervaller på 1 mm.

Menupunkt	Beskrivelse
Baggrunde Do Not Print (Udskriv ikke) Print (Udskrivning)	Angiver, om baggrunde skal udskrives på HTML-dokumenter Bemærk! Udskriv er standardindstillingen.

Menuen Image (Billede)

Menupunkt	Beskrivelse
Autotilpas On (Aktiveret) Off (Deaktiveret)	Vælger en optimal papirstørrelse, skalering og retning Bemærkninger: <ul style="list-style-type: none"> • Standardindstillingen er Aktiveret. • Indstillingen Aktiveret tilsidesætter indstillingerne for skalering og retning for enkelte billeder.
Inverter On (Aktiveret) Off (Deaktiveret)	Inverterer bi-tonale monokrombilleder Bemærkninger: <ul style="list-style-type: none"> • Standardindstillingen er Aktiveret. • Skrifttypestørrelsen kan justeres i intervaller à 1-punkt. • Denne indstilling gælder ikke for GIF- eller JPEG-billeder.
Skalering Forankres øverst til v. Tilpas Forankres i centrum Tilpas i højden/bredden Tilpas i højden Tilpas i bredden	Skaleringer billedet, så det passer til den valgte papirstørrelse Bemærkninger: <ul style="list-style-type: none"> • Standardindstillingen er Tilpas. • Når Autotilpas er angivet til Aktiveret, indstilles skaleringen automatisk til Tilpas.
Retning Stående Liggende Omvendt stående Omvendt liggende	Angiver papirretningen Bemærk! Standardindstillingen er Stående.

Menuen Help (Hjælp)

Hjælpemenuen består af hjælpesider, der gemmes i printerens som PDF-filer. De indeholder referenceoplysninger om brug af printerens og udførelse af udskrivningsopgaver. Du kan vælge at udskrive dem individuelt, eller du kan vælge **Udskriv alle vejledninger** for at udskrive dem alle på én gang.

Oversættelser på engelsk, fransk, tysk og spansk findes i printerens. Oversættelser på andre sprog findes på cd'en *Software og dokumentation*.

Vedligeholdelse af printeren

Du skal med jævne mellemrum udføre visse opgaver for at bibeholde en optimal udskriftskvalitet.

Rengøring af printerens yderside

1 Kontroller, at printeren er slukket, og at stikket er trukket ud af stikkontakten.



FORSIGTIG! STØDFARE: For at undgå risiko for elektrisk stød skal du tage netledningen ud af stikkontakten på væggen og frakoble alle kabler fra printeren, før du fortsætter.

2 Fjern papirstakken fra standardudskriftsbakken.

3 Rengør scannerens glasplade med en ren, fnug-fri klud, fugtet med vand.

Advarsel! Potentiel skade: Undlad at bruge rengørings- eller rensedmidler, da de kan beskadige printerens finish.

4 Rengør kun printerens yderside, og sørg for at inkludere standardudskriftsbakken.

Advarsel! Potentiel skade: Hvis du bruger en fugtig klud til at rengøre printerens inderside, kan det beskadige printeren.

5 Sørg for, at papirstøtterne og standardudskriftsbakken er tør, inden du starter et nyt udskriftsjob.

Opbevaring af forbrugsstoffer

Vælg et køligt, rent opbevaringssted til forbrugsstofferne til printeren. Opbevar forbrugsstoffer med den rigtige side op i originalemballagen, indtil de skal bruges.

Forbrugsstofferne må ikke udsættes for:

- Direkte sollys
- Temperaturer over 35° C
- Høj luftfugtighed over 80%
- Saltmættet luft
- Ætsende luftarter
- Meget støv

Spare på forbrugsstoffer

I kontrolpanelet kan du ændre bestemte indstillinger til at hjælpe dig med at spare på toner og papir. For mere information, se "Forsynings menu," "Kvalitets menu," og "Afslutter menu."

Hvis du skal udskrive flere kopier, kan du spare på forbrugsstofferne ved først at udskrive en enkelt kopi og kontrollere, at den er korrekt, før du udskriver de resterende kopier.

Kontrol af status for forbrugsstoffer

Der vises en meddelelse på displayet, når et forbrugsstof skal udskiftes, eller når der skal udføres vedligeholdelse.

Kontrol af status for forbrugsstoffer fra kontrolpanelet

- 1 Kontroller, at printeren er tændt, og at **Klar** vises.
- 2 Fra printerens kontrolpanel skal du trykke på pil op eller pil ned, indtil **✓ Status/Forbrugsstoffer** vises, og derefter trykke på .
- 3 Tryk på pil op eller pil ned, indtil **✓ Se forbrugsstoffer** vises, og tryk derefter på . Status for hvert forbrugsstof vises.

Kontrol af status for forbrugsstoffer fra en netværkscomputer

Bemærk! Computeren skal være tilsluttet det samme netværk som printeren.

- 1 Indtast printerens IP adresse i adressefeltet på din Web browser.
Bemærk! Hvis du ikke kender IP adressen på printeren, print en netværkskonfigurationsside og lokaliser IP adressen i TCP/IP afsnittet.
- 2 Klik på **Device Status (Enhedsstatus)**. Siden for enhedsstatus vises, visende et sammendrag af forsyningsniveauerne.


Bestilling af tilbehør og forbrugsstoffer

Bemærk! Alle beregninger af forbrug af forbrugsstoffer til printeren forudsætter udskrift på almindeligt Letter eller A4 papir.

Printer tilsluttet et netværk

- 1 Indtast printerens IP-adresse i din webbrowser for at starte Dell Configuration Web Tool.
- 2 Klik på www.dell.com/supplies.

Printer tilsluttet lokalt til en computer

- 1 Klik på  eller **Start**.
- 2 Klik på **Alle programmer** eller **Programmer**, og vælg derefter printerprogrammappen fra listen.
- 3 Vælg **Printer start**.
- 4 Vælg din printer fra printer-rullemenuen.
- 5 Klik på **Dell Printer Supplies Reorder Application (Dells formular til genbestilling af forbrugsstoffer)**. Vinduet til **bestilling af tonerkassetter** vises.
- 6 Vælg din printermodel på listen.

7 Indtast dit Dell-servicemærkenummer.

Bemærk! Dit servicemærkenummer findes på indersiden af printerens frontdæksel.

8 Klik på **Visit Dell's cartridge ordering website**.

Udskiftning af forbrugsstoffer

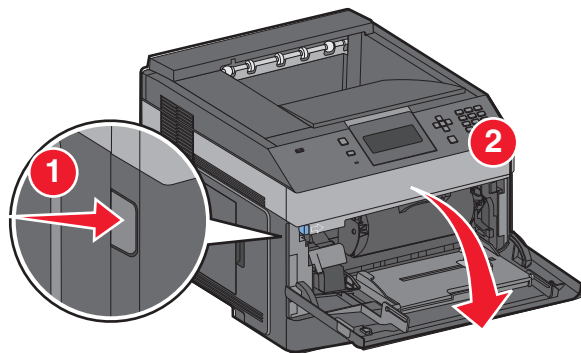
Udskiftning af tonerkassetten

Fjern tonerkassetten, når meddelelsen **88 Toner er snart tom** vises, eller når udskrifterne bliver utydelige. Ryst den frem og tilbage og fra side til side flere gange for at omfordele toneren, indsæt den igen og fortsæt udskrivningen. Når rysten af kassetten ikke længere forbedrer udskriftkvaliteten, udskiftes tonerkassetten.

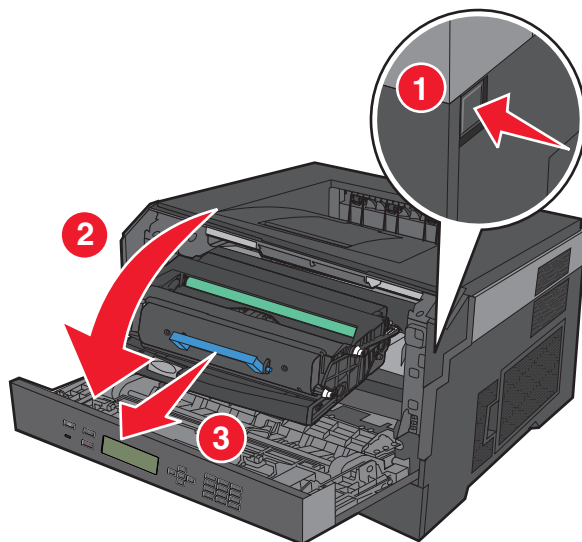
Bemærk! Du kan bestemme omtrent, hvor meget toner der er tilbage i kassetten, ved at udskrive en side med menu indstillinger.

Sådan udskiftes tonerkassetten

1 Tryk på knappen i venstre side af printeren for at frigøre og sænke frontpanelet.



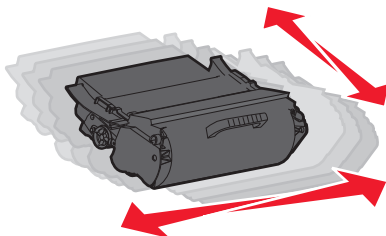
2 Tryk på knappen på basen af fortokonduktorsættet, og træk derefter tonerkassetten ud ved at trække i håndtaget.



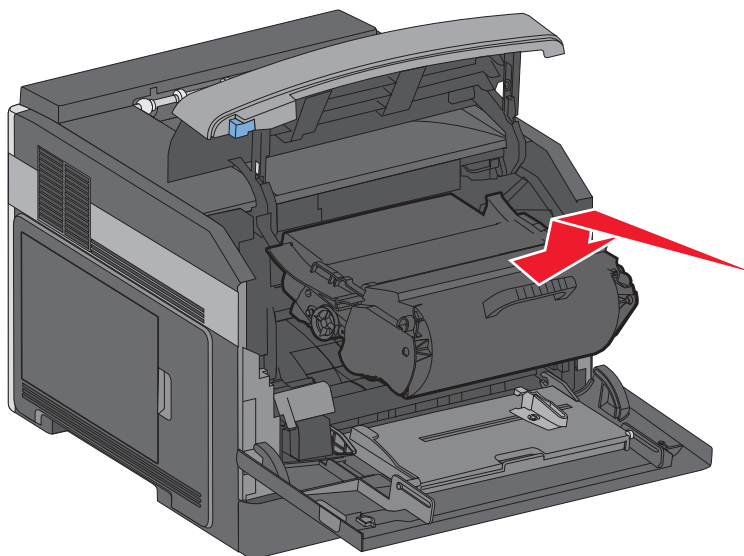
3 Pak den nye tonerkassette ud.

Advarsel! Potentiel skade: Når et fotokonduktorsæt udskiftes, må tonerkassetten eller det nye fotokonduktorsæt ikke udsættes for direkte lys i en længere tidsperiode. Længere tids udsættelse for lys kan medføre problemer med udskriftskvalitet.

4 Drej kassetten i alle retninger for at fordele toneren.



5 Installer den nye tonerkassette ved at tilpasse de hvide ruller på tonerkassetten efter de hvide pile på fotokonduktorsættets skinner. Skub tonerkassetten så lang ind som den kan komme. Kassetten *klikker* på plads, når den er korrekt installeret.



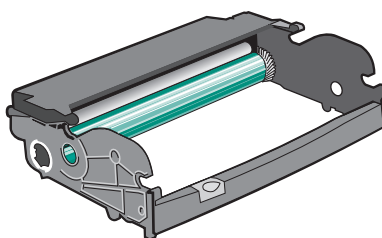
6 Luk frontpanelet.

Udskiftning af fotokonduktorsættet

Printeren giver dig automatisk besked før fotokonduktorsættet når det maksimale side antal, ved at vise **84 Pc sæt levetidsadvarsel** eller **84 Udskift Pc sæt** på displayet. Du kan også se status på fotokonduktorsættet ved at udskrive en side med menuindstillinger.

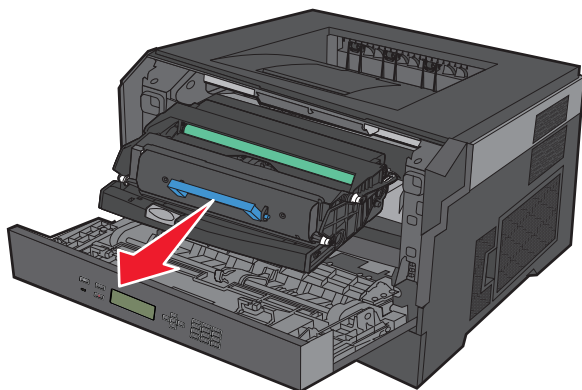
Når **84 Pc sæt levetidsadvarsel** eller **84 Udskift Pc sæt** først vises, skal du øjeblikkeligt bestille et nyt fotokonduktorsæt. Selv om printerens måske kan fortsætte med at fungere ordentlig efter at fotokonduktorsættet er nået til enden af - sin levetid, vil udskriftskvaliteten nedsættes markant.

Bemærk! Fotokonduktorsættet er en enhed.

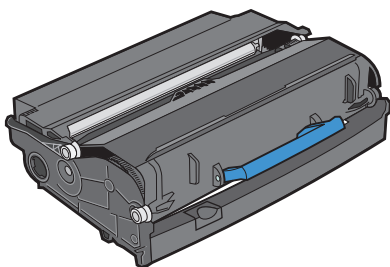


- 1 Tryk på knappen i venstre side af printeren for at frigøre og sænke frontpanelet.
- 2 Træk fotokonduktorsættet og tonerkassetteenheden ud af printeren som en enhed ved at trække i håndtaget på tonerkassetten.

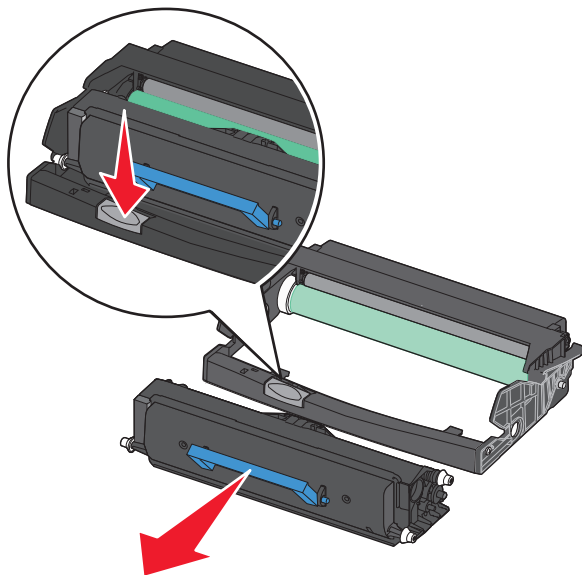
Bemærk! Fotokonduktorsættet og tonerkassetten danner en enhed.



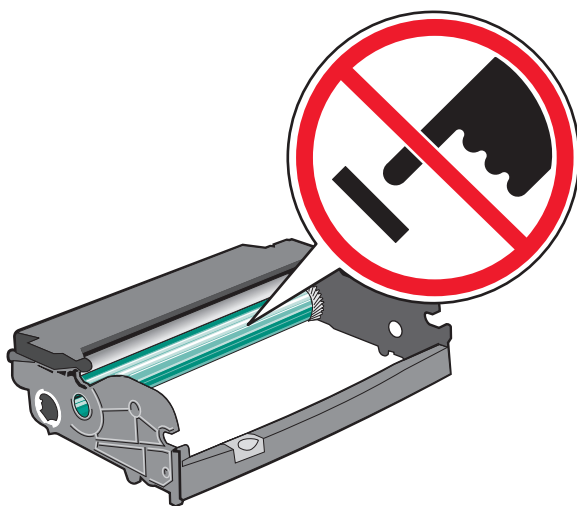
Placer enheden på en ren, plan overflade.



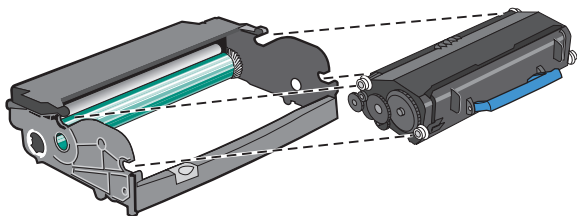
3 Tryk på knappen på basen af fotokonduktorenheden. Træk tonerkassetten op og ud ved hjælp af håndtaget.



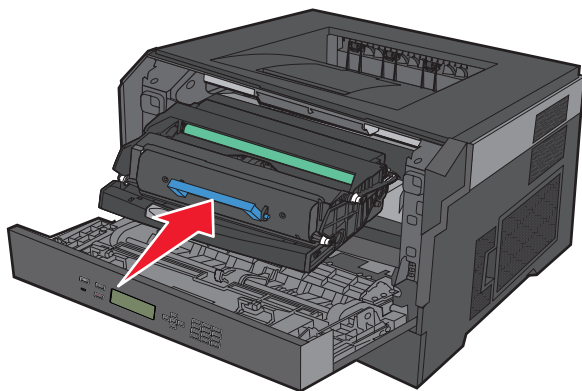
4 Pak det nye fotokonduktorsæt ud. Rør ikke ved de blanke fotokonduktortromlen.



5 Indsæt tonerkassetten i fotokonduktorsættet ved at oprette rullerne på tonerkassetten med sporene. Skub tonerkassetten ind indtil den *klikker* på plads.



- 6 Installer enheden på en printer ved at oprette pilene på styrene på enheden med pilene på printeren. Skub enheden så langt ind som muligt.



- 7 Efter at du har udskiftet fotokonduktorsættet, nulstilles fotokonduktorsættets tæller. Nulstil fotokonduktortælleren, se det instruktionsark, der leveres sammen med det nye fotokonduktorsættet.

Advarsel! Potentiel skade: Nulstilling af billedtromlens tæller uden at udskifte billedtromlen kan ødelægge printeren og gøre din garanti ugyldig.

- 8 Luk frontpanelet.

Genbrug af Dell-produkter


Du kan returnere Dell-produkter mhp. genbrug:

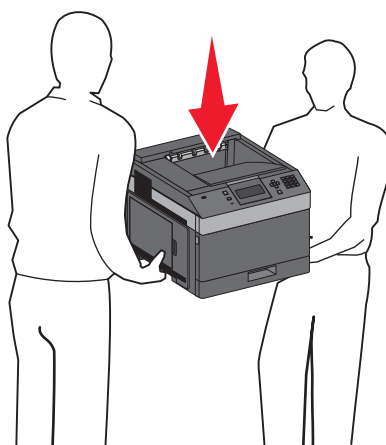
- 1 Besøg vores websted på www.dell.com/recycling.
- 2 Vælg dit land på listen.
- 3 Følg vejledningen på computerskærmen.

Flytning af printeren

Inden printeren flyttes

Fjern alle printerindstillinger, før printeren flyttes.

 **FORSIGTIG! RISIKO FOR SKADE:** Printeren vejer mere end 18 kg, og der kræves to eller flere veltrænede personer til at flytte den sikkert.



⚠ FORSIGTIG! RISIKO FOR SKADE: Følg disse retningslinjer, før printeren flyttes, for at undgå skade på person eller printer:

- Sluk printeren på stikkontakten, og tag netledningen ud af stikkontakten.
- Fjern alle ledninger og kabler fra printeren, før den flyttes.
- Løft printeren af den valgfrie skuffe i stedet for at forsøge at løfte skuffen og printeren på samme tid.

Bemærk! Brug håndtagene på begge sider af printeren til at løfte printeren af den valgfrie skuffe.

Advarsel! Potentielt skade: Garantien dækker ikke skader på printeren, der er forårsaget af, at printeren flyttes forkert.

Flytning af printeren til et andet sted

Printeren og optioner kan flyttes sikkert til et andet sted under hensyntagen til følgende forholdsregler:

- Hvis der bruges en vogn til at transportere printeren, skal den kunne støtte hele printerens underside. Hvis der bruges en vogn til at transportere optionerne, skal den kunne støtte optionernes dimensioner.
- Sørg for, at printeren står oprejst.
- Undgå voldsomme rystelser.

Transport af printeren

Ved transport af printeren skal man bruge den originale emballage eller ringe til forhandleren for at få et flyttesæt.

Administrativ support

Brug af den indbyggede webserver

Hvis printeren er installeret i et netværk, er den indbyggede webserver tilgængelig for en række funktioner, herunder:

- Visningen af en virtuel repræsentation af printerens kontrolpanel
- Kontrol af status for printerens forbrugsstoffer
- Konfiguration af printerindstillinger
- Konfiguration af netværksindstillinger
- Visning af rapporter

For at få adgang til Indbygget Web Server indtast printerens IP adresse i adressefeltet på din Web browser.

Kontrollerer enhedens status

Fra siden for enhedens status på den Indbyggede webserver, er det muligt at se indstillinger for skuffer, niveauet for toner i tonerpatronen, procentdelen for levetiden for fotokonduktorsættet og kapacitetsmål for bestemte printerdele. For at få adgang til enhedsstatus:

- 1 Indtast printerens IP adresse i adressefeltet på din Web browser.

Bemærk! Hvis du ikke kender IP adressen på printeren, print en netværkskonfigurationsside og lokaliser IP adressen i TCP/IP afsnittet.

- 2 Klik på fanen **Enhedsstatus**.

Sådan opsættes e-mail-advarsler:

Du kan få printeren til at sende dig en e-mail når forsyningerne bliver lave, eller når papiret skal ændres, tilføjes, eller der er ikke er papirstop længere.

For at opsætte e-mail-advarsler:

- 1 Indtast printerens IP adresse i adressefeltet på din Web browser.

Bemærk! Hvis du ikke kender IP adressen på printeren, udskriv en netværkskonfigurationsside og lokaliser IP adressen i TCP/IP afsnittet.

- 2 Klik på **Settings (Indstillinger)**.

- 3 Under Andre indstillinger, klik på **E-mail Alert Setup (Opsætning af e-mail advarsler)**.

- 4 Vælg punkt for notifikation og indtast din e-mail adresse.

- 5 Klik på **Submit (Send)**.

Bemærk! Se din systemadministrator for at opsætte e-mail serveren.

Visning af rapporter

Du kan se nogle rapporter fra den indbyggede Web-Server. Disse rapporter er nyttige ved vurdering af printerens status, netværket, og forsyninger.

For at se rapporter fra en netværksprinter:

- 1 Indtast printerens IP adresse i adressefeltet på din Web browser.

Bemærk! Hvis du ikke kender IP adressen på printeren, udskriv en netværkskonfigurationsside og lokaliser IP adressen i TCP/IP afsnittet.

- 2 Klik på **Reports (Rapporter)**, og klik derefter på den type af rapporter, du ønsker at se.

Justering af strømbesparer

Der kan vælges mellem 1 – 240 minutter. Standardindstillingen er 30 minutter.

For at forøge eller nedsætte det antal minutter før printeren går i strømsparemodus, gør et af følgende:

Brug af den indbyggede webserver

- 1 Indtast printerens IP adresse i adressefeltet på din Web browser.

Bemærk! Hvis du ikke kender IP adressen på printeren, print en netværkskonfigurationsside og lokaliser IP adressen i TCP/IP afsnittet.

- 2 Klik på **Settings (Indstillinger)**, og klik derefter på **General Settings (Generelle indstillinger)**.

- 3 Klik på **Timeouts (Timeouts)**.

- 4 I strømspareboksen, forøg eller nedsæt det antal minutter du ønsker at din printer skal vente, før den går i strømsparemodus.

- 5 Klik på **Submit (Send)**.

Brug af printerens kontrolpanel

- 1 Kontroller, at printeren er tændt, og at **Klar** vises.

- 2 Tryk på .

- 3 Tryk på pil ned tasten, indtil **Indstillinger** vises, og tryk derefter på .

- 4 Tryk på pil ned tasten, indtil **Generelle Indstillinger** vises, og tryk derefter på .

- 5 Tryk på pil ned tasten, indtil **Udskriftstimeout** vises, og tryk derefter på .


- 6 Tryk på pil op eller pil ned, indtil **Strømbesparer** vises, og tryk derefter på .

- 7 Tryk på pil op eller pil ned for at øge eller reducere antallet af minutter, før printeren går over i Strømbesparer-tilstand, og tryk derefter på .

Gendanne fabriksindstillinger

Hvis du ønsker at beholde en liste over de aktuelle menuindstillingerne for reference, så udskrives en side med menuindstillingerne, før du gendanner standardindstillingerne. Yderligere oplysninger findes i "Udskrive en side med menuindstillinger" på side 37.

Advarsel! Potentielt skade: Valg af gendan returnerer de fleste printerindstillinger til standardindstillingerne. Undtagelserne inkluderer sproget på displayet, brugerstørrelser og meddelelser, og netværk/port menu indstillinger. Alle indlæste data i RAM slettes. Indlæste data, der er gemt i flash-hukommelsen, berøres ikke.

- 1 Tryk på  på printerens kontrolpanel.
- 2 Tryk på pil ned tasten, indtil **✓ Indstillinger** vises, og tryk derefter på .
- 3 Tryk på piletasterne, indtil **✓ Generelle Indstillinger** vises, og tryk derefter på .
- 4 Tryk på piletasterne, indtil **✓ Standardindstillinger** vises, og tryk derefter på .
- 5 Tryk på piletasterne, indtil **✓ Gendan nu** vises, og tryk derefter på .

Vent på, at meddelelsen **Registrerer ændringer** vises, efterfulgt af **Gendanner fabriksindstillinger**, før printeren vender tilbage til **Klar**.

Fjernelse af papirstop

Fejlmeddelelser om papirstop vises på kontrolpanelets display og viser, hvor i printeren papirstoppet er sket. Hvis der er mere end ét papirstop, vises antallet af sider, der sidder fast.

Sådan undgås papirstop

Følgende tips kan være med til at undgå papirstop.

Anbefalinger for papirskuffer

- Forvis dig om at papiret ligger plant i skuffen.
- Du må ikke fjerne skufferne, mens printeren udskriver.
- Du må ikke ilægge papir i den manuelle arkføder, MP-arkføderen eller konvolutføder mens printeren udskriver. Isæt dem før udskrivning, eller vent på, at du bliver bedt om at isætte dem.
- Du må ikke ilægge for meget papir. Kontroller, at stakhøjden ikke overstiger den angivne maksimale stakhøjde.
- Kontroller, at styrene i papirskufferne, MP-arkføderne eller konvolutføderen er korrekt indstillet og ikke trykker for hårdt mod papiret eller konvolutterne.
- Skub alle skuffer helt ind, når papiret er lagt i.


Anbefalinger for papir

- Brug kun det anbefalede papir eller specialmedie. Yderligere oplysninger findes i "Papirtyper og -vægte, der understøttes af printeren" på side 73.
- Læg ikke rynket, krøllet eller fugtigt papir i skufferne.
- Bøj, luft og ret papiret ud, før du lægger det i skufferne.
- Anvend ikke papir, der er klippet eller beskåret manuelt.
- Bland ikke papir af forskellige størrelser, vægt eller typer i den samme stak.
- Kontroller, at alle papirstørrelser og -typer er korrekt angivet i menuerne på printerens kontrolpanel.
- Opbevar papiret i overensstemmelse med fabrikantens anbefalinger.

Anbefalinger for konvolutter

- For at reducere krøl, brug Kuvert forbedringsmenuen i Papir menuen.
- Indfør ikke konvolutter, som:
 - Har overdrevent krøl eller vridninger
 - Har vinduer, huller, perforeringer, udskæringer eller prægninger
 - Har metalhægter, snore eller falsninger
 - Har et interlock-design
 - Har påsatte frimærker
 - Har ikke-tildækket klæbestof, når konvolutlukkemekanismen er forseglet
 - Har bøjede hjørner
 - Ru eller bølget overflade eller vandmærker
 - Er klæbet sammen eller ødelagte på den ene eller anden måde

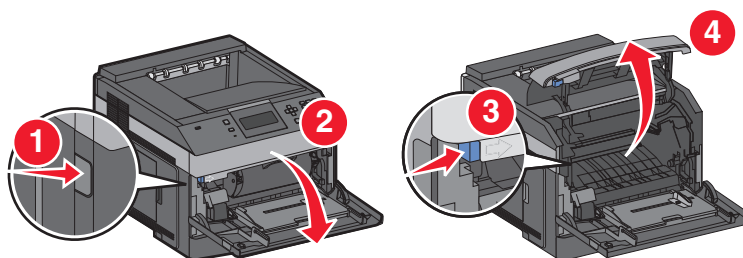
Om meddelelser om papirstopnummer og deres placering

Hvis der opstår papirstop, vises en meddelelse om papirstoppets placering på displayet. Åbn paneler og dæksler, og fjern skufferne for at få adgang til papirstoppets placering. For at løse problemer med papirstop angivet i en meddelelse skal du fjerne alle fastklemte ark papir fra papirstien og derefter trykke på .

Papirstopnummer	Område
200 – 203, 230	Printer
231 – 239	Ekstra ekstern dupleksenhed
241 – 245	Papirskuffer
250	MP arkføder
260	Konvolutføder
271 – 279	Ekstra udskriftsbakker
280 – 282	Hæftefinisher
283	Hæftekassette

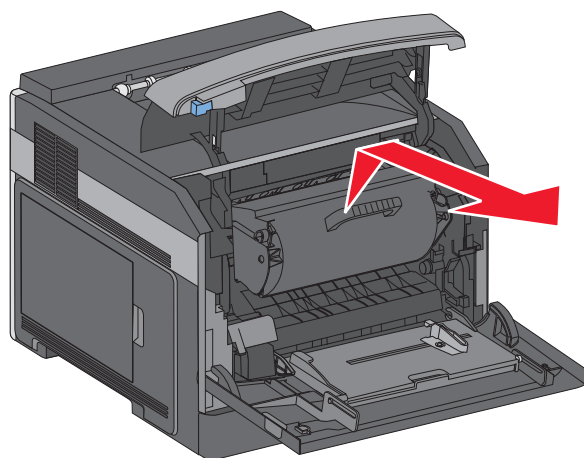
200 papirstop

- 1 Tryk på udløseren, og sænk MP-arkføder-panelet.
- 2 Tryk på udløseren, og åbn derefter frontdækslet.



- 3 Løft op i tonerkassetten, og træk den ud af printeren.

Advarsel! Potentiel skade: Rør ikke ved fotokonduktortromlen på undersiden af kassetten. Brug håndtaget på kassetten, når du håndterer kassetten.




4 Læg tonerkassetten til side på en flad, glat overflade.

Advarsel! Potentiel skade: Udsæt ikke kassetten for lys i længere perioder.

Advarsel! Potentiel skade: Det fastklemte papir kan være dækket af toner, der ikke er brændt. Det kan plette tøj og hud.

5 Fjern det fastklemte papir.


 **FORSIGTIG! VARM OVERFLADE:** Printeren kan være varm indvendig. For at formindske risikoen for skader pga. en varm komponent skal overfladen køle ned, før du rører den.

Bemærk! Hvis det er svært at fjerne papiret, åbnes bagpanelet, og papiret fjernes derfra.

6 Juster og geninstaller tonerkassetten.

7 Luk frontdækslet.

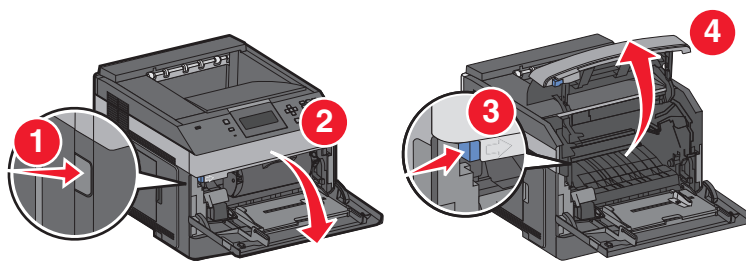
8 Luk dækslet til MP-arkføderen.

9 Tryk på .

201 papirstop

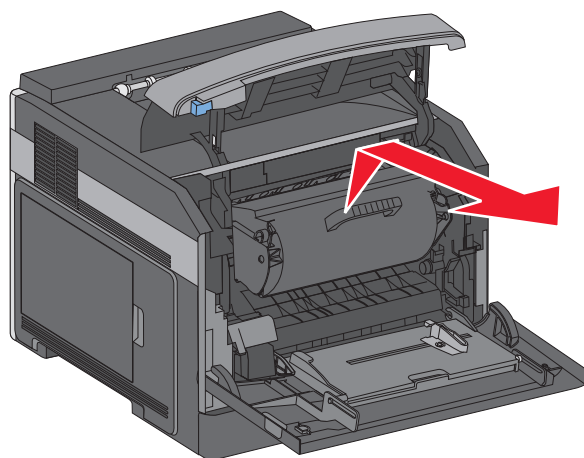
1 Tryk på udløseren, og sænk MP-arkføder-panelet.

2 Tryk på udløseren, og åbn derefter frontdækslet.



3 Løft op i tonerkassetten, og træk den ud af printeren.

Advarsel! Potentiel skade: Rør ikke ved fotokonduktortromlen på undersiden af kassetten. Brug håndtaget på kassetten, når du håndterer kassetten.



4 Læg tonerkassetten til side på en flad, glat overflade.

Advarsel! Potentiel skade: Udsæt ikke kassetten for lys i længere perioder.

Advarsel! Potentiel skade: Det fastklemte papir kan være dækket af toner, der ikke er brændt. Det kan plette tøj og hud.

5 Fjern det fastklemte papir.



FORSIGTIG! VARM OVERFLADE: Printeren kan være varm indvendig. For at formindske risikoen for skader pga. en varm komponent skal overfladen køle ned, før du rører den.

Bemærk! Hvis det er svært at fjerne papiret, åbnes bagpanelet, og papiret fjernes derfra.

6 Juster og geninstaller tonerkassetten.

7 Luk frontdækslet.

8 Luk dækslet til MP-arkføderen.

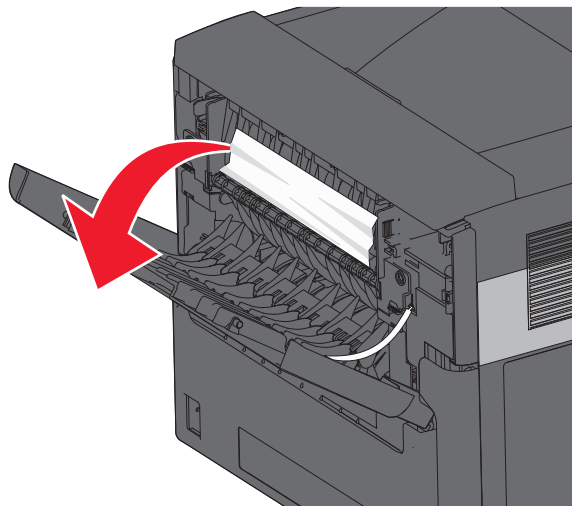
9 Tryk på

202 og 203 Papirstop

Hvis der findes papir i printeren, trækkes det ud, og derefter trykkes på .

Hvis der ikke findes papir i printeren.

- 1 Træk det øverste bagpanel ned.



- 2 Fjern papirstoppet langsomt for at undgå at rive det i stykker.

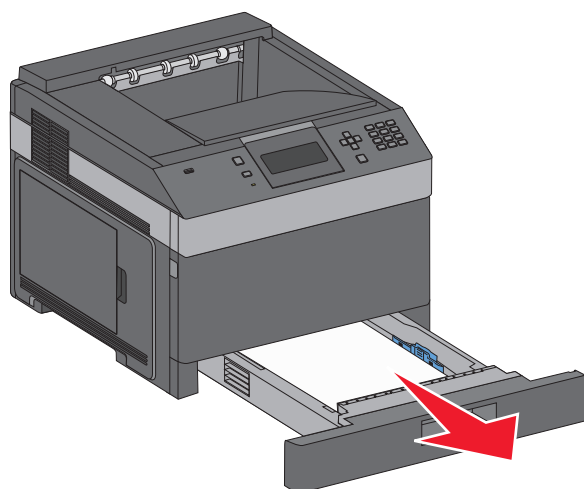
- 3 Luk det øverste bagpanel.

- 4 Tryk på .

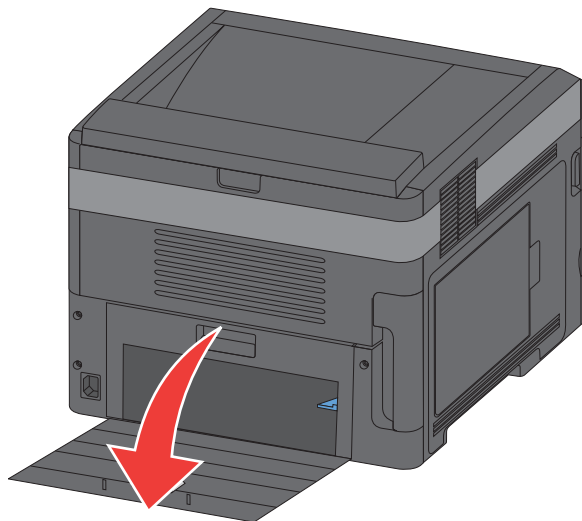
230 papirstop

Papirstop (dupleksområde)

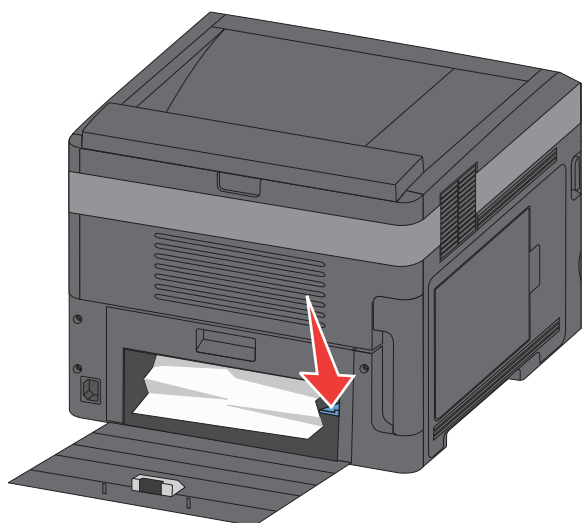
- 1 Fjern standardskuffen fra printeren.



2 Træk det nederste bagpanel ned



3 Skub tappet ned.



4 Fjern det fastklemte papir.

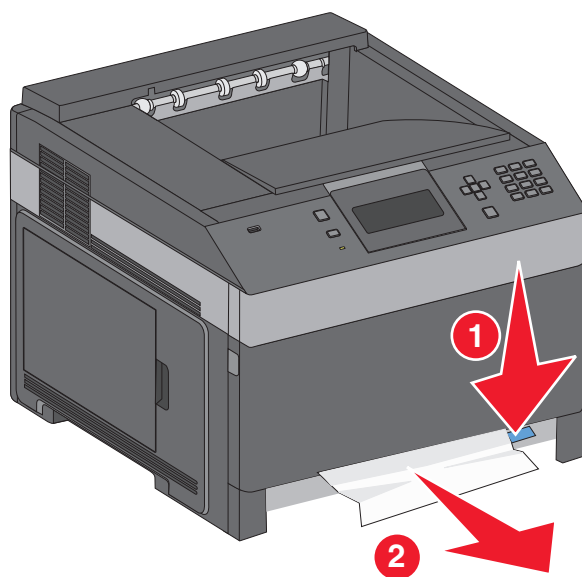
5 Luk det nederste bagpanel.

6 Isæt standardskuffen.

7 Tryk på .

Forreste papirstop

- 1 Fjern standardskuffen fra printeren.
- 2 Skub tappen ned.

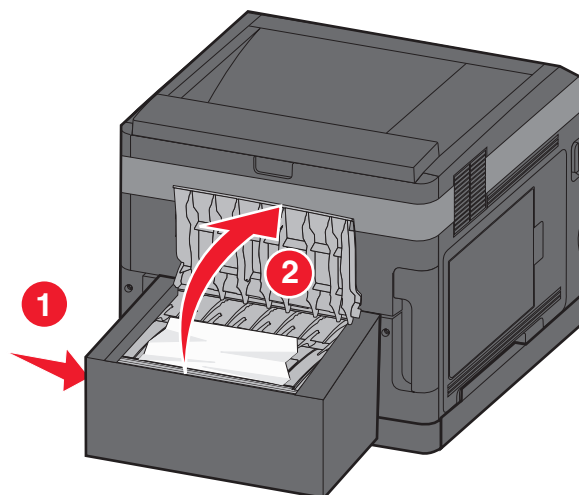


- 3 Fjern det fastklemte papir.
- 4 Isæt standardskuffen.
- 5 Tryk på .

231–239 papirstop (option ekstra dupleks skuffe)


Papirstop (dupleksområde)

- 1 Tryk ind og hold på lukkemekanismen, mens du åbner den bagerste duplekspanel.



- 2 Fjern det fastklemte papir.

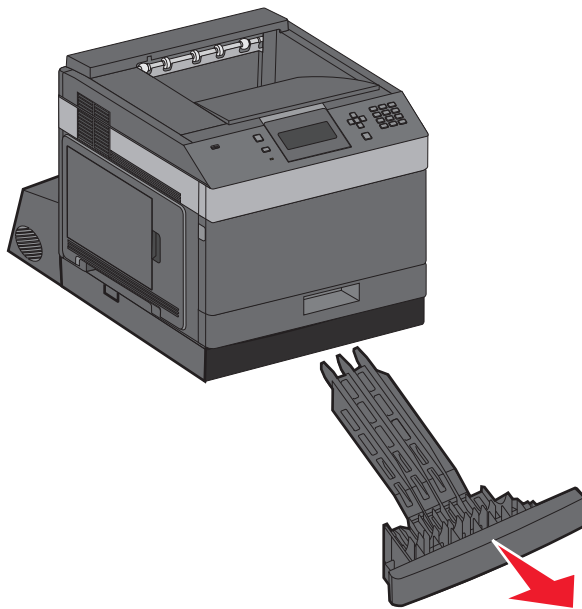
3 Luk bagpanelet i dupleksenheden.

4 Tryk på .

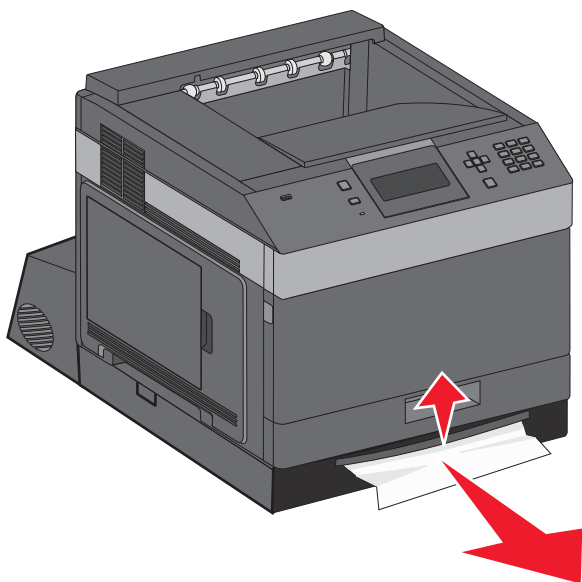
Papirstop, front

1 Fjern standardskuffen fra printeren.

2 Fjern adgangsskuffen for dupleks.



3 Hæv den nedfældede dupleksstang.



4 Fjern det fastklemte papir.

5 Sæt adgangsskuffen for dupleks på plads igen.

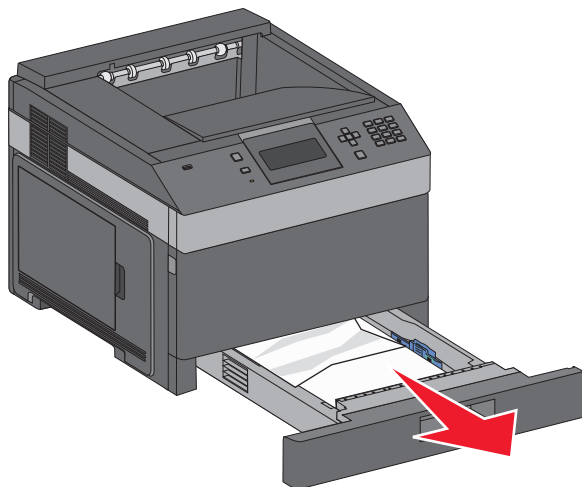
Fjernelse af papirstop

6 Isæt standardskuffen.

7 Tryk på .

241-245 papirstop

1 Træk den skuffe ud, der er angivet på displayet.



2 Fjern papirstoppet, og indsæt derefter skuffen igen.

3 Tryk på .

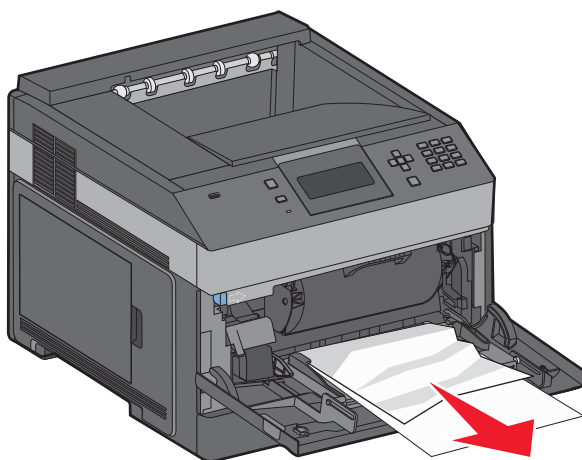
4 Hvis meddelelsen om papirstop vedbliver for en 250-ark eller 550-ark skuffe, fjernes skuffen fra printeren.

5 Fjern papirstoppet, og indsæt derefter skuffen igen.

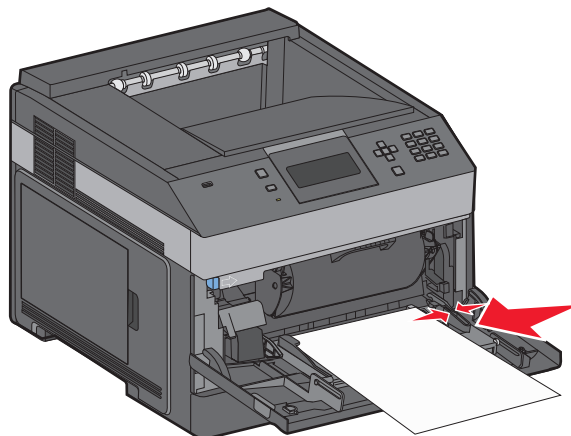
6 Tryk på .

250 papirstop

1 Fjern papiret fra MP arkføderen.



- 2 Bøj papirarkene frem og tilbage for at løsne dem, og luft derefter papiret. Undgå at folde eller krølle papiret. Bank kanterne let på en plan overflade.
- 3 Læg papiret i MP arkføderen.
- 4 Skub papirstyrene mod den indvendige del af skuffen, indtil det hviler let mod papirets kant.

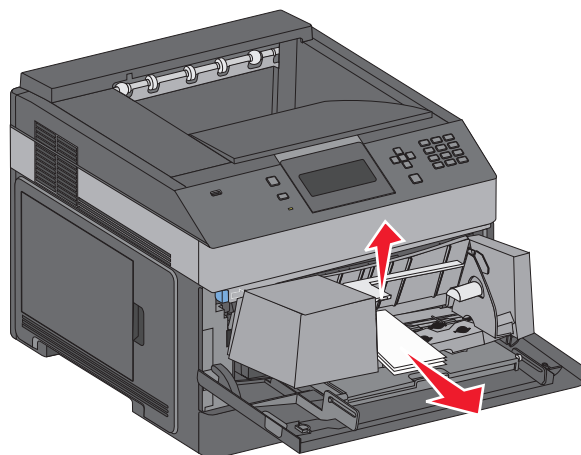


- 5 Tryk på .

260 Papirstop

Konvolutføderen fremfører konvolutter fra bunden af stakken. Den nederste konvolut er fastklemt

- 1 Løft konvolutvægten, og fjern alle konvolutter.



- 2 Hvis den fastklemt konvolut ikke kan trækkes ud, løftes konvolutføderen ud af printeren og stilles til side.
- 3 Fjern konvolutten fra printeren.

Bemærk! Hvis du ikke kan fjerne konvolutten, skal tonerkassetten fjernes. Der er flere oplysninger i "200 papirstop" på side 143.

- 4 Geninstaller konvolutføderen. Kontroller, at den *klikker* på plads.
- 5 Bøj og stak konvolutterne.
- 6 Læg konvolutterne i konvolutføderen.

- 7 Juster papirstyret.
- 8 Sænk konvolutvægten.
- 9 Tryk på .

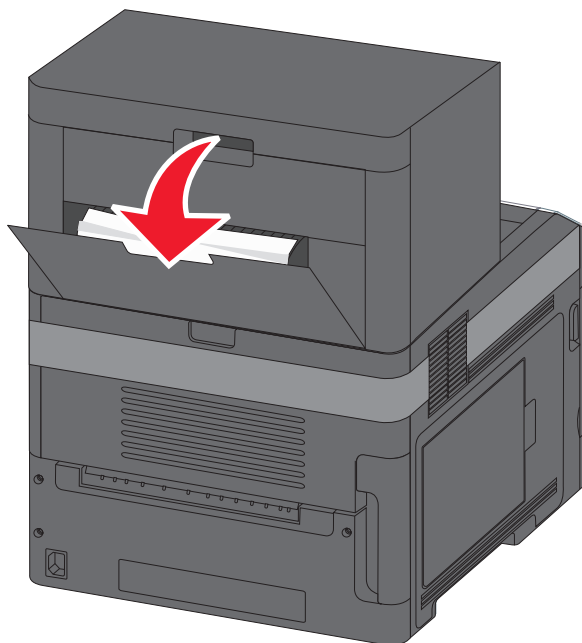
271 – 279 papirstop

For at fjerne papirstop i outputexpanderen, højkapacitets outputstackeren, sorteringsenheden med 5 bakker eller hæftefinisheren:

- 1 Hvis papiret føres ud i en bakke, skal du trække papiret lige ud og derefter trykke på .
I modsat tilfælde skal du gå videre med trin 2.
- 2 Træk udskriftsbakkens panel(er) ned.
- 3 Fjern det fastklemte papir.
- 4 Luk udskriftsbakkens panel(er).
- 5 Tryk på .

280 papirstop

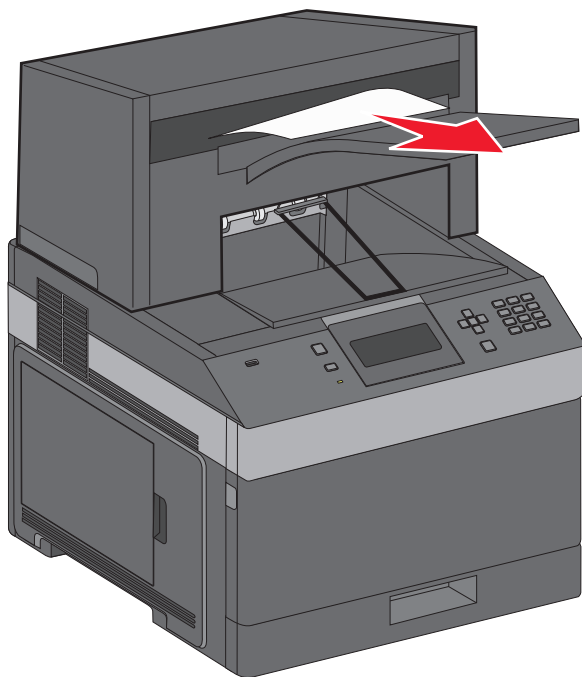
- 1 Træk hæftefinisherens panel ned.




- 2 Fjern det fastklemte papir.
- 3 Luk finisher-panelet.
- 4 Tryk på .

281 Papirstop

- 1 Fjern papirstoppet fra hæfteenhedens outputbakke.

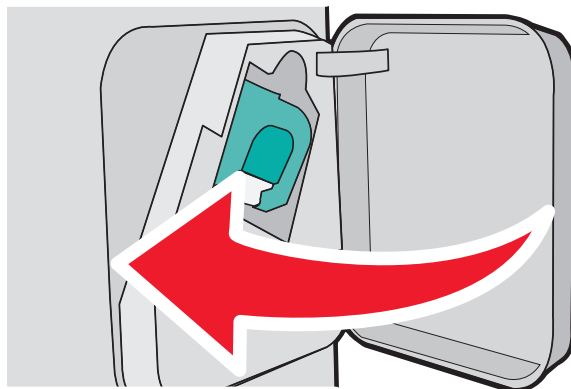



- 2 Tryk på .

282 papirstop

For at forhindre papirstop, kører hæfteenhedens motor ikke, når panelet til hæfteenheden er åbent.

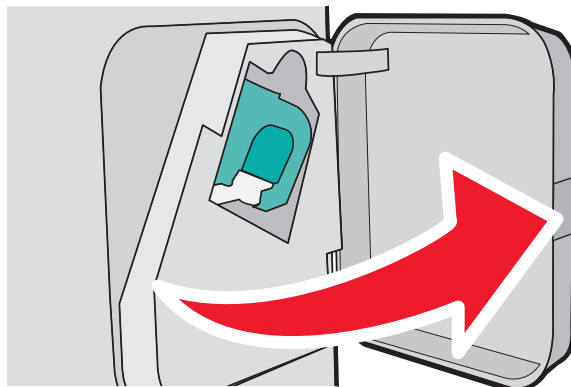
- 1 Luk panelet til hæfteenheden indtil den *klikker* på plads.



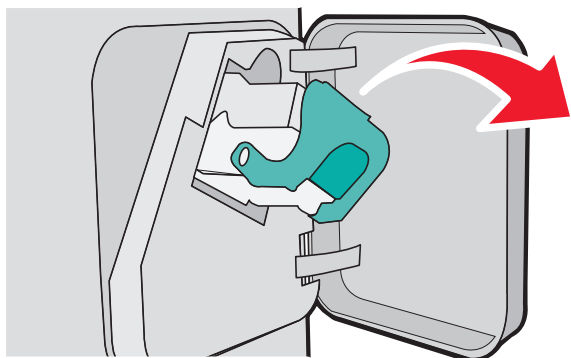
- 2 Tryk på .

283 Hæftestop

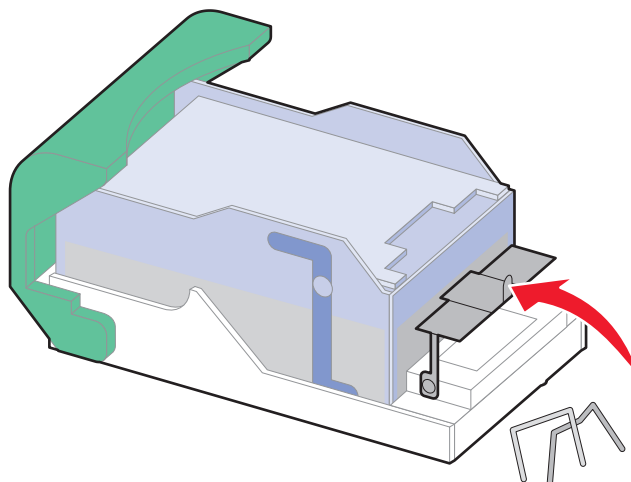
1 Tryk på udløseren for at åbne adgangspanelet til hæfteenheden.



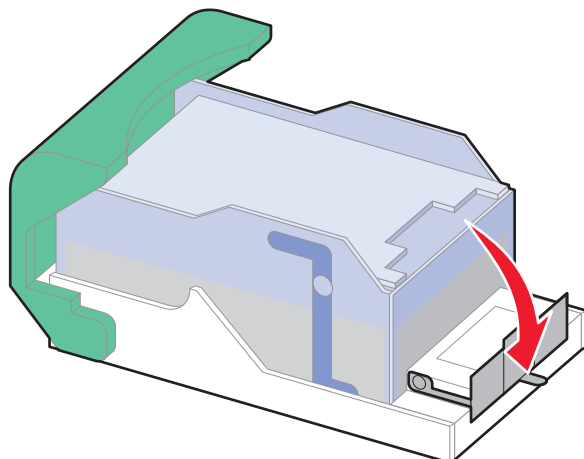
2 Træk lukkemekanismen på hæfteenheden ned, og træk derefter holderen ud af printeren.



3 Brug metalfanen til at løfte hæftebeskytteren, og træk derefter løse hæfteklammer ud.



4 Tryk hæftebeskytteren ned, indtil den *klikker* på plads.



5 Skub kassetteholderen godt ind i hæfteenheden, indtil kassetteholderen *klikker* på plads.

6 Luk panelet til hæfteenheden.

7 Tryk på .

Fejlfinding

Løsning af grundlæggende problemer

Løsning af grundlæggende printerproblemer

Hvis der er grundlæggende printerproblemer, eller hvis printeren ikke svarer, forvis dig om at:

- Netledningen er tilsluttet printeren og en stikkontakt med jordforbindelse.
- Der ikke er slukket for stikket på en kontakt eller en anden afbryder.
- Printeren ikke er tilsluttet en transientbeskyttelse, UPS (uninterrupted power supply) eller forlængerledninger.
- Andet elektrisk udstyr, der er tilsluttet stikkontakten, fungerer.
- Printeren er tændt. Kontroller at printeren er tændt.
- Printerkablet er korrekt sat i printeren, værtscomputeren, printserveren, optionen eller andre netværksenheder.
- Kontroller, at alle optioner er installeret korrekt.
- Printerindstillingerne er korrekte.

Når du har kontrolleret alle disse muligheder, skal du slukke for printeren, vente mindst 10 sekunder og derefter tænde for printeren igen. Det vil ofte løse problemet.

Den indbyggede webserver kan ikke åbne

Disse er mulige løsninger. Prøv en eller flere af følgende løsninger:

KONTROLLER NETVÆRKSFORBINDELSER.

Forvis dig at printeren og computeren er tændte og at de er forbundet til samme netværk.

KONTROLLER NETVÆRKSINDSTILLINGERNE

Afhængigt af netværksindstillingerne skal du måske indtaste `https://` i stedet for `http://` før printerens IP-adresse for at få adgang til den indbyggede webserver. For flere oplysninger, spørg din systemadministrator.

Beskrivelse af printermeddelelser

Når **Manuel arkfører** vises på displayet, refererer det til MP-arkføreren.

Skift <inputkilde> til <Specialtypenavn>

Du kan ændre den aktuelle papirkilde til resten af udskriftsjobbet. Den formaterede side udskrives på det papir, der er lagt i den valgte skuffe. Dette kan forårsage beskæring af tekst eller billeder. Prøv en eller flere af følgende løsninger:

- For at vælge papirskuffen med den korrekte type og størrelse papir skal du trykke på piltasten ned eller op, indtil **✓ Papiret er ændret, fortsæt** vises. Derefter skal du trykke på .
- For at ignorere meddelelsen og udskrive fra den skuffe, der er valgt til udskriftsjobbet, skal du trykke på piltasten ned eller op, indtil **✓ Brug nuværende <Kilde>** vises. Tryk derefter på .
- For at annullere det aktuelle udskriftsjob skal du trykke på piltasten ned eller op, indtil **✓ Annuller job** vises. Tryk derefter på .
- For yderligere oplysninger skal du trykke på piltasten ned eller op, indtil **✓ Vis mig** eller **✓ Fortæl mig mere** vises. Tryk derefter på .

Skift <inputkilde> til <Specialstreng>

Du kan ændre den aktuelle papirkilde til resten af udskriftsjobbet. Den formaterede side udskrives på det papir, der er lagt i den valgte skuffe. Dette kan forårsage beskæring af tekst eller billeder. Prøv en eller flere af følgende løsninger:

- For at vælge papirskuffen med den korrekte type og størrelse papir skal du trykke på piltasten ned eller op, indtil **✓ Papiret er ændret, fortsæt** vises. Derefter skal du trykke på .
- For at ignorere meddelelsen og udskrive fra den skuffe, der er valgt til udskriftsjobbet, skal du trykke på piltasten ned eller op, indtil **✓ Brug nuværende <Kilde>** vises. Tryk derefter på .
- For at annullere det aktuelle udskriftsjob skal du trykke på piltasten ned eller op, indtil **✓ Annuller job** vises. Tryk derefter på .
- For yderligere oplysninger skal du trykke på piltasten ned eller op, indtil **✓ Vis mig** eller **✓ Fortæl mig mere** vises. Tryk derefter på .

Skift <inputkilde> til <størrelse>

Du kan ændre den aktuelle papirkilde til resten af udskriftsjobbet. Den formaterede side udskrives på det papir, der er lagt i den valgte skuffe. Dette kan forårsage beskæring af tekst eller billeder. Prøv en eller flere af følgende løsninger:

- For at vælge papirskuffen med den korrekte type og størrelse papir skal du trykke på piltasten ned eller op, indtil **✓ Papiret er ændret, fortsæt** vises. Derefter skal du trykke på .
- For at ignorere meddelelsen og udskrive fra den skuffe, der er valgt til udskriftsjobbet, skal du trykke på piltasten ned eller op, indtil **✓ Brug nuværende <Kilde>** vises. Tryk derefter på .

- For at annullere det aktuelle udskriftsjob skal du trykke på piltasten ned eller op, indtil **✓ Annuller job** vises. Tryk derefter på .
- For yderligere oplysninger skal du trykke på piltasten ned eller op, indtil **✓ Vis mig** eller **✓ Fortæl mig mere** vises. Tryk derefter på .

Skift <inputkilde> til <type> <størrelse>

Du kan ændre den aktuelle papirkilde til resten af udskriftsjobbet. Den formaterede side udskrives på det papir, der er lagt i den valgte skuffe. Dette kan forårsage beskæring af tekst eller billeder. Prøv en eller flere af følgende løsninger:

- For at vælge papirskuffen med den korrekte type og størrelse papir skal du trykke på piltasten ned eller op, indtil **✓ Papiret er ændret, fortsæt** vises. Derefter skal du trykke på .
- For at ignorere meddelelsen og udskrive fra den skuffe, der er valgt til udskriftsjobbet, skal du trykke på piltasten ned eller op, indtil **✓ Brug nuværende <Inputkilde>** vises. Tryk derefter på .
- For at annullere det aktuelle udskriftsjob skal du trykke på piltasten ned eller op, indtil **✓ Annuller job** vises. Tryk derefter på .
- For yderligere oplysninger skal du trykke på piltasten ned eller op, indtil **✓ Vis mig** eller **✓ Fortæl mig mere** vises. Tryk derefter på .

Kontroller dupleksforbindelse

Prøv en eller flere af følgende løsninger:

- Sluk for printeren, og tænd for den igen.

Hvis fejlen indtræffer en anden gang:

- 1 Sluk printeren.
- 2 Tag netledningen ud af stikkontakten i væggen.
- 3 Fjern dupleksenheden.
- 4 Sæt dupleksenheden på igen.
- 5 Slut netledningen til en stikkontakt med jordforbindelse.
- 6 Genstart printeren.

Hvis fejlen indtræffer igen:

- 1 Sluk printeren.
- 2 Tag netledningen ud af stikkontakten i væggen.
- 3 Fjern dupleksenheden.
- 4 Kontakt Kundeservice.

- Tryk på piletasten op eller ned, indtil **✓ Fortsæt** vises, og tryk derefter på for at fjerne meddelelsen og udskrive uden brug af dupleksenheden.

Kontroller skuffe <x> forbindelse

Prøv en eller flere af følgende løsninger:

- Sluk for printeren, og tænd for den igen.

Hvis fejlen indtræffer en anden gang:

- 1 Sluk printeren.
- 2 Tag netledningen ud af stikkontakten i væggen.
- 3 Hvis der installeres en dupleksenhedsoption, så fjern den.
- 4 Fjern den angivne skuffe.
- 5 Genindsæt skuffen.
- 6 Slut netledningen til en stikkontakt med jordforbindelse.
- 7 Genstart printeren.

Hvis fejlen indtræffer igen:

- 1 Sluk printeren.
- 2 Tag netledningen ud af stikkontakten i væggen.
- 3 Fjern skuffen.
- 4 Kontakt Kundeservice.

- Tryk på piltasten op eller ned, indtil **✓ Fortsæt** vises, og tryk på for at fjerne meddelelsen, og udskriv uden at bruge skuffen.

Luk panel <x>

Luk det angivne dæksel.

Luk panel, eller isæt kassette

Kassetten mangler eller er ikke installeret korrekt. Isæt kassetten, og luk derefter alle paneler og dæksler.

Luk finisherens sidepanel

Luk finisherens sidepanel for at slette meddelelsen.

Luk topdæksel til finisher

Luk finisherens topdæksel for at slette meddelelsen.

Diskfejl

Printeren har forsøgt at genoprette en disk, men kunne ikke gøre det. **Formater disk** vises. Tryk på for at formatere disken.

Bemærk! Når du formaterer disken igen, slettes alle filer på disken.

Isæt skuffe <x>

Skub den angivne skuffe ind i printeren.

Installer udskriftsbakke <x> eller annuller udskriftsjob

Prøv en eller flere af følgende løsninger:

- Installer den angivne bakke:
 - 1 Sluk printeren.
 - 2 Tag netledningen ud af stikkontakten i væggen.
 - 3 Installer den angivne bakke.
 - 4 Slut netledningen til en stikkontakt med jordforbindelse.
 - 5 Genstart printeren.
- Annuller det aktuelle job.

Installer dupleksenhed, eller annuller udskriftsjob

Prøv en eller flere af følgende løsninger:

- Installer dupleksenheden:
 - 1 Sluk printeren.
 - 2 Tag netledningen ud af stikkontakten i væggen.
 - 3 Installer dupleksenheden.
 - 4 Slut netledningen til en stikkontakt med jordforbindelse.
 - 5 Genstart printeren.
- Annuller udskriftsjobbet. Tryk på piltasten ned eller op, indtil **✓ Annuller job** vises, og tryk derefter på .

Installer konvolutføderen, eller annuller udskriftsjob

Prøv en eller flere af følgende løsninger:

- Installer konvolutføderen:
 - 1 Sluk printeren.
 - 2 Tag netledningen ud af stikkontakten i væggen.
 - 3 Installer konvolutføderen.
 - 4 Slut netledningen til en stikkontakt med jordforbindelse.
 - 5 Genstart printeren.
- Annuller udskriftsjobbet. Tryk på piltasten ned eller op, indtil **✓ Annuller job** vises, og tryk derefter på .

Installer skuffe, <x> eller annuller udskriftsjob

Printeren beder om at få installeret en særlig enhed, så den kan udskrive et job.

Prøv en eller flere af følgende løsninger:

- Indsæt den angivne skuffe.
- Annuller udskriftsjobbet. Tryk på piltasten ned eller op, indtil **✓ Annuller job** vises, og tryk derefter på .

Installer MICR-kassette

Der er ikke installeret en MICR-kassette i printeren. Installer en MICR-kassette for at fortsætte udskrivningen.

Læg <Specialtypenavn> i <inputkilde>

Prøv en eller flere af følgende løsninger:

- Læg det angivne papir i den angivne kilde for at fjerne meddelelsen og fortsætte udskrivningen.
- Annuller udskriftsjobbet. Tryk på piltasten ned eller op, indtil **Annuller job** vises, og tryk derefter på .

Læg <specialstreng> i <inputkilde>

Prøv et eller flere af følgende forslag:

- Indfør det specificerede papir i den specificerede skuffe, for at slette meddelelsen og fortsætte udskriften.
- Annuller udskriftsjobbet. Tryk på pil op eller pil ned, indtil **Annuller job** vises, tryk derefter på .

Indsæt <input src> med <size>

Prøv et eller flere af følgende forslag:

- Indfør det specificerede papir i den specificerede skuffe, for at slette meddelelsen og fortsætte udskriften.
- Annuller udskriftsjobbet. Tryk på pil op eller pil ned, indtil **Annuller job** vises, tryk derefter på .

Læg <type> <størrelse> i <inputkilden>

Prøv en eller flere af følgende løsninger:

- Læg det angivne papir i den angivne kilde for at fjerne meddelelsen og fortsætte udskrivningen.
- Annuller udskriftsjobbet. Tryk på piltasten ned eller op, indtil **Annuller job** vises, og tryk derefter på .

Læg <Specialtypenavn> i den manuelle arkføder

Prøv en eller flere af følgende løsninger:

- Læg den korrekte papirtype og -størrelse i MP-arkføderen.
Hvis printeren finder en skuffe, der har papiret i den rigtige type, føres papiret ind fra den pågældende skuffe.
Hvis printeren ikke kan finde en skuffe med den korrekte papirtype, udskrives der på det papir, der ligger i standardpapirkilden.
- Tryk på piltasten ned eller op, indtil **Annuller job** vises, og tryk derefter på for at annullere udskriftsjobbet.

Læg <Specialstreng> i den manuelle arkføder

Prøv en eller flere af følgende løsninger:

- Læg den korrekte papirtype og -størrelse i MP-arkføderen.
- Ignorer forespørgslen, og udskriv på det papir, der allerede bliver brugt i en af skufferne. Tryk på piltasten op eller ned, indtil **Vælg automatisk papir** vises, og tryk derefter på .

Hvis printeren finder en skuffe, der har papiret i den rigtige type, føres papiret ind fra den pågældende skuffe. Hvis printeren ikke kan finde en skuffe med den korrekte papirtype, udskriver den på det papir, der er installeret som standardpapirkilden.

- Annuller udskriftsjobbet. Tryk på piltasten op eller ned, indtil **Annuller job** vises, og tryk derefter på .

Læg <størrelse> i den manuelle arkføder.

Prøv en eller flere af følgende løsninger:

- Læg den korrekte papirstørrelse i MP-arkføderen.
Hvis der ikke er noget papir i MP-arkføderen, skal du køre et ark papir igennem for at fjerne meddelelsen..
- Ignorer forespørgslen, og udskriv på det papir, der allerede bliver brugt i en af inputkilderne. Tryk på piltasten op eller ned, indtil **Vælg automatisk** vises, og tryk derefter på .

Hvis printeren finder en kilde med den korrekte papirtype, bruger den papiret fra den kilde. Hvis printeren ikke kan finde en kilde med den korrekte papirtype, udskriver den på det papir, der er installeret som standardpapirkilden.

- Annuller udskriftsjobbet. Tryk på piltasten op eller ned, indtil **Annuller job** vises, og tryk derefter på .

Læg <størrelse> <type> i den manuelle arkføder

Prøv en eller flere af følgende løsninger:

- Læg den korrekte papirtype og -størrelse i MP-arkføderen.
- Ignorer forespørgslen, og udskriv på det papir, der allerede bliver brugt i en af inputkilderne. Tryk på piltasten op eller ned, indtil **Vælg automatisk** vises, og tryk derefter på . Det aktuelle job bliver muligvis ikke udskrevet korrekt.

Hvis printeren finder en kilde med den korrekte papirtype, bruger den papiret fra den kilde. Hvis printeren ikke kan finde en kilde med den korrekte papirtype, udskriver den på det papir, der er installeret som standardpapirkilden.

- Annuller udskriftsjobbet. Tryk på piltasten op eller ned, indtil **Annuller job** vises, og tryk derefter på .

Ilæg hæfteklammer

Prøv et eller flere af følgende forslag:

- Udskift den angivne hæftekassette i efterbehandler.
- Tryk på pil op eller pil ned, indtil **Fortsæt** vises, og tryk derefter på for at slette meddelelsen og fortsætte udskrivningen.
- Annuller udskriftsjobbet. Tryk på pil op eller pil ned, indtil **Annuller job** vises, tryk derefter på .

Genindsæt bakke <x>

Prøv en eller flere af følgende løsninger:

- Sluk for printeren, og tænd for den igen.

Hvis fejlen indtræffer en anden gang:

- 1 Sluk printeren.
- 2 Tag netledningen ud af stikkontakten i væggen.
- 3 Fjern den angivne bakke.
- 4 Genindsæt bakken.
- 5 Slut netledningen til en stikkontakt med jordforbindelse.
- 6 Genstart printeren.

Hvis fejlen indtræffer igen:

- 1 Sluk printeren.
- 2 Tag netledningen ud af stikkontakten i væggen.
- 3 Fjern den angivne bakke.
- 4 Kontakt Kundeservice.

- Tryk på pile tasten op eller ned, indtil **Fortsett** vises, og tryk derefter på for at fjerne meddelelsen og udskrive uden brug af den angivne bakke.

Genindsæt bakke <x> – <y>

Prøv en eller flere af følgende løsninger:

- Sluk for printeren, og tænd for den igen.

Hvis fejlen indtræffer en anden gang:

- 1 Sluk printeren.
- 2 Tag netledningen ud af stikkontakten i væggen.
- 3 Fjern de angivne bakker.
- 4 Genindsæt bakkerne.
- 5 Slut netledningen til en stikkontakt med jordforbindelse.
- 6 Genstart printeren.

Hvis fejlen indtræffer igen:

- 1 Sluk printeren.
- 2 Tag netledningen ud af stikkontakten i væggen.
- 3 Fjern de angivne bakker.
- 4 Kontakt Kundeservice.

- Tryk på pile tasten op eller ned, indtil **Fortsett** vises, og tryk derefter på for at fjerne meddelelsen og udskrive uden brug af de angivne bakker.

Genindsæt konvolutføder

Prøv en eller flere af følgende løsninger:

- Sluk for printeren, og tænd for den igen.

Hvis fejlen indtræffer en anden gang:

- 1 Sluk printeren.
- 2 Tag netledningen ud af stikkontakten i væggen.
- 3 Fjern konvolutføder.
- 4 Genindsæt konvolutføderen.
- 5 Slut netledningen til en stikkontakt med jordforbindelse.
- 6 Genstart printeren.

Hvis fejlen indtræffer igen:

- 1 Sluk printeren.
- 2 Tag netledningen ud af stikkontakten i væggen.
- 3 Fjern konvolutføder.
- 4 Kontakt Kundeservice.

- Tryk på pilestaven op eller ned, indtil **Fortsæt** vises, og tryk derefter på for at fjerne meddelelsen og udskrive uden brug af konvolutføderen.

Fjern papir fra standard outputbakke

Fjern papirstakken fra standardudskriftsbakken.

Fjern papir fra bakke <x>

Fjern stakken af papir fra den angivne bakke. Printeren registrerer automatisk fjernelse af medie og genoptager udskrivning.

Hvis meddelelsen ikke slettes ved fjernelse af papiret, skal du trykke på pil op eller pil ned, indtil **Fortsæt** vises, og derefter trykke på .

Fjern papir fra alle bakker

Outputbakkerne har ikke mere kapacitet. Fjern papir fra alle outputbakker for at fjerne meddelelsen og fortsætte udskrivningen.

Fjern papir fra <navn på sæt med sammenkædede bakker>

Fjern stakken af papir fra den angivne bakke. Printeren registrerer automatisk fjernelse af medie og genoptager udskrivning.

Hvis meddelelsen ikke slettes ved fjernelse af papiret, skal du trykke på pil op eller pil ned, indtil **Fortsæt** vises, og derefter trykke på for at slette meddelelsen.

Ikke understøttet disk

En ikke understøttet printer harddisk er blevet installeret. Fjern den ikke understøttede enhed, og installer derefter en understøttet enhed.

30.yy Ugyld. genopfyld, skift kassette

Der er installeret en uunderstøtte tonerkassette. Fjern den angivne tonerkassette, og isæt en ny.

31.yy Skift defekt eller manglende tonerkassette

Den angivne tonerkassette mangler eller fungerer ikke korrekt.

Prøv en eller flere af følgende løsninger:

- Fjern den angivne tonerkassette, og isæt den derefter igen.
- Fjern den angivne tonerkassette, og isæt en ny.

32.yy Tonerkassettes varenummer understøttes ikke af enheden

Fjern tonerkassetten, og isæt derefter en, der understøttes.

34 Papiret er for kort

Prøv et eller flere af følgende forslag:

- Læg papir af den passende størrelse i skuffen.
- Tryk på pil op eller pil ned, indtil **Fortsæt** vises, og tryk derefter på for at slette meddelelsen og udskrive jobbet ved hjælp af en anden papirskuffe.
- Kontroller længde- og breddestyrene for skuffen, og sørg for at lægge papiret korrekt i skuffen.
- For Windows brugere kontroller udskriftsindstillingerne for at være sikker på, at udskriftsjobbet anmoder om den korrekte papirstørrelse og -type.

For Macintosh brugere kontroller indstillingerne af udskriftsdialogboksen for at være sikker på, at udskriftsjobbet anmoder om den korrekte papirstørrelse og -type.

- Sørg for, at papirstørrelsen er korrekt angivet. Hvis Str. i MP-arkføderen for eksempel er angivet til Universal, skal du kontrollere, om papiret er stort nok til de formaterede data.
- Annuller det aktuelle udskriftsjob. Tryk på pil op eller pil ned, indtil **Annuller job** vises, tryk derefter på .

35 For lidt hukommelse til funktionen Spar ressourcer

Prøv et eller flere af følgende forslag:

- Tryk på pil op eller pil ned, indtil **Fortsæt** vises, og tryk derefter på for at deaktivere Spar ressourcer og fortsætte udskrivning.
- Hvis du vil aktivere Spar ressourcer, efter du har modtaget denne meddelelse, skal du kontrollere, at de sammenkædede buffere er angivet til Auto og derefter lukke menuerne for at aktivere ændringerne i de sammenkædede buffere. Når **Klar** vises, skal du aktivere Spar ressourcer.
- Installer mere hukommelse.

37 For lidt hukommelse til at sortere job

Prøv et eller flere af følgende forslag:

- Tryk på pil op eller pil ned, indtil **Fortsæt** vises, og tryk derefter på for at udskrive den del af jobbet, der allerede er gemt, og påbegynde sorteringen af resten af udskriftsjobbet.
- Annuller det aktuelle udskriftsjob. Tryk på pil op eller pil ned, indtil **Annuller job** vises, tryk derefter på .

37 For lidt hukommelse til funktionen Flash Memory Defragment

Prøv et eller flere af følgende forslag:

- Tryk på pil op eller pil ned, indtil **Fortsæt** vises, og tryk derefter på for at stoppe defragmenteringen og fortsætte udskrivning.
- Slet skrifttyper, makroer og andre data, der er gemt i printerhukommelsen.
- Installer ekstra hukommelse i printeren.

37 For lidt hukommelse, nogle tilbageholdte job blev slettet

Printeren slettede nogle tilbageholdte job for at behandle de aktuelle job.

Tryk på pil op eller pil ned, indtil **Fortsæt** vises, og tryk derefter på for at slette meddelelsen.

38 Hukommelsen er fuld

Prøv et eller flere af følgende forslag:

- Tryk på pil op eller pil ned, indtil **Fortsæt** vises, og tryk derefter på for at slette meddelelsen.
- Annuller det aktuelle udskriftsjob. Tryk på pil op eller pil ned, indtil **Annuller job** vises, tryk derefter på .
- Installer ekstra hukommelse i printeren.

39 Kompleks side. Nogle data er måske ikke udskrevet.

Prøv et eller flere af følgende forslag:

- Tryk på pil op eller pil ned, indtil **Fortsæt** vises, og tryk derefter på for at slette meddelelsen og fortsætte udskrivningen.
- Annuller det aktuelle udskriftsjob. Tryk på pil op eller pil ned, indtil **Annuller job** vises, tryk derefter på .
- Installer ekstra hukommelse i printeren.

50 PPDS fontfejl

Prøv et eller flere af følgende forslag:

- Tryk på pil op eller pil ned, indtil **Fortsæt** vises, og tryk derefter på for at slette meddelelsen og fortsætte udskrivningen.
- Printerens kan ikke finde en påkrævet skrifttype. Fra PPDS menuen, vælg **Bedste tilpasning**, og vælg derefter **Til**. Så finder printerens en skrifttype, der ligner, og formaterer den pågældende tekst igen.
- Annuller det aktuelle udskriftsjob. Tryk på pil op eller pil ned, indtil **Annuller job** vises, tryk derefter på .

52 Der er ikke plads nok i flash-hukommelsen til ressourcerne

Prøv et eller flere af følgende forslag:

- Tryk på pil op eller pil ned, indtil **Fortsæt** vises, og tryk derefter på for at stoppe defragmenteringen og fortsætte udskrivning.
Indlæste skrifttyper og makroer, der ikke tidligere er blevet gemt i flash-hukommelsen, slettes.
- Slet skrifttyper, makroer og andre data, der er gemt i flash-hukommelsen.
- Opgrader til et flash-hukommelseskort med højere kapacitet.

53 Uformateret flash fundet

Prøv et eller flere af følgende forslag:

- Tryk på pil op eller pil ned, indtil **Fortsæt** vises, og tryk derefter på for at stoppe defragmenteringen og fortsætte udskrivning.
- Formater flash-hukommelsen. Hvis fejlmeddelelsen fortsætter, kan flashhukommelsen være defekt og kræver udskiftning.

54 Softwarefejl i standardnetværk

Prøv en eller flere af følgende løsninger:

- Tryk på piletasten op eller ned, indtil **Fortsæt** vises, og tryk derefter på for at fjerne meddelelsen
- Sluk og tænd printerens for at nulstille den.
- Opgrader (flash) netværksfirmwaren i printerens eller printserverens.

55 Ikke understøttet option i slot <x>

<x> er et slot på printerens systemkort.

Prøv en eller flere af følgende løsninger:

- 1 Sluk for strømmen til printerens.
- 2 Tag netledningen ud af stikkontakten i væggen.
- 3 Fjern den ikke understøttede kortoption fra printerens systemkort.

4 Slut netledningen til en stikkontakt med jordforbindelse.

5 Tænd printeren igen.

56 Standard USB-port deaktiveret

Prøv et eller flere af følgende forslag:

- Tryk på pil op eller pil ned, indtil ✓ **Fortsæt** vises, og tryk derefter på for at slette meddelelsen. Printerens sletter eventuelle data, der er modtaget via USB-porten.
- Kontroller, at menupunktet USB-buffer ikke er indstillet til Deaktiveret.

56 Standardparallelport deaktiveret

Prøv et eller flere af følgende forslag:

- Tryk på pil op eller pil ned, indtil ✓ **Fortsæt** vises, og tryk derefter på for at slette meddelelsen. Printerens sletter eventuelle data, der er modtaget via parallelporten.
- Kontroller, at menupunktet Parallelbuffer ikke er deaktiveret.

58 For mange diske er installeret

1 Sluk for printeren.

2 Tag netledningen ud af stikkontakten i væggen.

3 Fjern de ekstra diske.

4 Slut netledningen til en stikkontakt med jordforbindelse.

5 Tænd for printeren igen.

58 Der er for mange flashenheder

For mange ekstra flash hukommelseskort, eller for mange firmware kort er installeret på printeren.

Prøv et eller flere af følgende forslag:

- Tryk på pil op eller pil ned, indtil ✓ **Fortsæt** vises, og tryk derefter på for at slette meddelelsen og fortsætte udskrivningen.
- Fjern de ekstra flash optioner:
 - 1 Sluk for printeren.
 - 2 Tag netledningen ud af stikkontakten.
 - 3 Fjern de ekstra flash optioner.
 - 4 Slut netledningen til en stikkontakt med jordforbindelse.
 - 5 Tænd for printeren igen.

58 Too Many Trays Attached (Der er for mange skuffer isat)

- Sluk printeren.
- Tag netledningen ud af stikkontakten i væggen.

- Fjern de overskydende skuffer.
- Tænd printeren igen.

59 Inkompatibel dupleks

Det er kun indstillinger, der er designet specielt til denne printer, som understøttes.

Prøv en eller flere af følgende løsninger:

- Fjern dupleksenheden.
- Tryk på piletasten op eller ned, indtil **Fortset** vises, og tryk derefter på for at fjerne meddelelsen og udskrive uden brug af dupleksenheden.

59 Inkompatibel konvolutføder

Kun optioner, der er designet specielt til denne printer er understøttet.

Prøv en eller flere af følgende løsninger:

- Fjern konvolutføder.
- Tryk på for at slette meddelelsen og udskrive uden brug af konvolutføderen.

59 Inkompatibel udskriftsbakke <x>

Det er kun indstillinger, der er designet specielt til denne printer, som understøttes.

Prøv en eller flere af følgende løsninger:

- Fjern den angivne udskriftsbakke.
- Tryk på piletasten op eller ned, indtil **Fortset** vises, og tryk derefter på for at fjerne meddelelsen og udskrive uden brug af den angivne udskriftsbakke.

59 Inkompatibel skuffe <x>

Det er kun indstillinger, der er designet specielt til denne printer, som understøttes.

Prøv en eller flere af følgende løsninger:

- Fjern den angivne skuffe.
- Tryk på piletasten op eller ned, indtil **Fortset** vises, og tryk derefter på for at fjerne meddelelsen og udskrive uden brug af den angivne skuffe.

61 Defekt disk

Installer en anden harddisk, før du udfører handlinger, der kræver en harddisk.

80 Behov for rutine vedligeholdelse

Printeren skal have udført planlagt vedligeholdelse. Vedligeholdelseskittet indeholder alle de nødvendige dele til udskiftning af opsamlingsruller, laderuller, overførselsruller og fuseren.

84 Pc-sæt snart opbrugt

Fotokonduktor-sættet er ved at være tomt.

Prøv en eller flere af følgende løsninger:

- Udskift fotokonduktor-sættet.
- Tryk på pile tasten op eller ned, indtil **Fortsæt** vises, og tryk derefter på for at fjerne meddelelsen og fortsætte udskrivningen.

84 Skift Pc kit

Fotokonduktorsættet med lang levetid er opbrugt. Installer en ny fotokonduktor.

88 Kasette er snart brugt

Toneren er snart tom. Udskift tonerkassetten, og tryk på pile tasten op eller ned, indtil **Fortsæt** vises, og tryk derefter på for at fjerne meddelelsen og fortsætte udskrivningen.

88.yy Udskift tonerkassette

Tonerkassetten er brugt op.

- 1 Udskift den angivne tonerkassette.
- 2 Tryk på pil op eller pil ned, indtil **Fortsæt** vises, og tryk derefter på for at slette meddelelsen.

1565 Emul-fejl. Isæt emul-option

Printeren sletter automatisk meddelelsen efter 30 sekunder og deaktiverer derefter download-emulatoren på firmwarekortet.

Løsning af problemer med udskrivning

PDF-filer på flere sprog udskrives ikke

Dokumenterne indeholder skrifttyper, der ikke er tilgængelige.

- 1 Åbn det dokument, du vil udskrive, i Adobe Acrobat.
- 2 Klik på printerikonet.
Dialogboksen Udskriv vises.
- 3 Vælg **Udskriv som billede**.
- 4 Klik på **OK**.

Printerens kontrolpanel er tomt eller viser kun romber

Printerens selvtest mislykkedes. Sluk printeren, vent ca. 10 sekunder, og tænd den igen.

Hvis uret og **Klar** ikke vises, skal du slukke printeren og kontakte kundesupport.

Job udskrives ikke.

Disse er mulige løsninger. Prøv en eller flere af følgende løsninger:

KONTROLLER, AT PRINTEREN ER KLAR TIL AT UDSKRIVE

Kontroller, at **Klar** eller **Strømbesparer** vises på displayet, før du sender et job til printeren.

KONTROLLER, OM STANDARDUDSKRIFTSBAKKEN ER FULD

Fjern papirstakken fra standardudskriftsbakken.

KONTROLLER, OM PAPIRSKUFFEN ER TOM

Læg papir i skuffen.

KONTROLLER, AT DEN RIGTIGE PRINTERSOFTWARE ER INSTALLERET

- Kontroller, at du anvender den rigtige printersoftware.
- Hvis en USB-port er i brug, skal du sørge for, at operativsystemet og printerdriveren er kompatible.

KONTROLLER, AT DEN INTERNE PRINTSERVER ER INSTALLERET KORREKT OG FUNGERER

- Kontroller, at den interne printserver er installeret korrekt, og at printeren er tilsluttet netværket.
- Udskriv en netværksinstallationsside, og kontroller, at status viser **Forbundet**. Hvis status er **Ikke forbundet**, skal du kontrollere netværkskablerne, og derefter forsøge at udskrive netværksinstallationssiden igen. Kontakt systemadministratoren for at kontrollere, at netværket fungerer korrekt.

DU SKAL SIKRE DIG, AT DU BRUGER ET ANBEFALET **USB-**, **SERIEL-** ELLER **ETHERNET-KABEL**

KONTROLLER, AT PRINTERKABLERNE ER ORDENTLIGT TILSLUTTET

Kontroller kabelforbindelserne til printeren og printserveren for at sikre dig, at de er i orden.

Du kan finde yderligere oplysninger i den opsætningsvejledning, der leveres sammen med printeren.

Fortrolige og andre tilbageholdte job udskrives ikke

Disse er mulige løsninger. Prøv en eller flere af følgende løsninger:

DELVIS JOB, INTET JOB, ELLER UDSKRIVNING AF BLANKE SIDER

Udskriftjobbet kan indeholde en formatfejl eller ugyldige data.

- Slet udskriftjobbet og udskriv det derefter igen.
- For PDF dokumenter, lav en ny PDF fil og udskriv den derefter igen.

SØRG FOR, AT PRINTEREN HAR TILSTRÆKKELIG HUKOMMELSE

Frigiv ekstra hukommelse i printeren ved at rulle gennem listen af tilbageholdte job og slette nogen af dem.


Det tager længere tid at udskrive end forventet.

Dette er de mulige løsninger. Prøv et eller flere af følgende forslag:

REDUCER UDSKRIFTSJOBETS KOMPLEKSITET

Slet antallet og størrelsen af skrifttyper, antallet og kompleksiteten af billederne og antallet af siderne i jobbet.

SKIFT SIDEBESKYTTELSE TIL SLÅET FRA

- 1 Tryk på  på printerens kontrolpanel.
- 2 Tryk på pil op eller pil ned, indtil **Indstillinger** vises, og tryk derefter på .
- 3 Tryk på pil op eller pil ned, indtil **Generelle Indstillinger** vises, og tryk derefter på .
- 4 Tryk pil op eller pil ned, indtil **Udskriftsgendannelse** vises, og tryk derefter på .
- 5 Tryk pil op eller pil ned, indtil **Beskyt side** vises, og tryk derefter på .
- 6 Tryk på pil op eller pil ned, indtil **Fra** vises, og tryk derefter på .

Job udskrives fra den forkerte skuffe eller på det forkerte papir.

KONTROLLER INDSTILLINGEN FOR PAPIRTYPE

Kontroller, at indstillingen for papirtype passer til den papirtype, der er lagt i skuffen.

- 1 Kontroller indstillingen for Papirtype fra menuen Papir på printerens kontrolpanel.
- 2 Inden du afsender job til print, angiv den korrekte type:
 - Windows-brugere: Angiv typen via Udskriftsindstillinger.
 - Macintosh-brugere: Angiv typen via udskrivningsdialogen.

Der udskrives forkerte tegn

SØRG FOR, AT PRINTEREN IKKE ER I TILSTANDEN HEXUDSKRIVNING.

Hvis **Ready Hex** vises på displayet, skal du afslutte tilstanden Hexudskrivning, før du kan udskrive jobbet. Sluk for printerens, og tænd den igen for at afslutte tilstanden Hexudskrivning.

Skuffesammenkædning virker ikke

Disse er mulige løsninger. Prøv en eller flere af følgende løsninger:

LÆG PAPIR AF SAMME STØRRELSE OG TYPE I ALLE SKUFFERNE

- Læg papir af samme størrelse og type i alle skufferne, der skal sammenkædes.
- Flyt papirstyrene til den korrekte position for den papirstørrelse, der er lagt i hver enkelt skuffe.

BRUG SAMME INDSTILLING AF PAPIRTYPE OG PAPIRSTØRRELSE

- Udskriv en side med menuindstillinger, og sammenlign indstillingerne for skufferne.
- Juster om nødvendigt indstillingerne i menuen Papirstørrelse/type.

Bemærk! MP-arkføderen registrerer ikke automatisk papirstørrelsen. Du skal angive størrelsen i menuen Papirstørrelse/type.

Store job sorteres ikke

Følgende er mulige løsninger på problemet. Prøv et eller flere af følgende forslag:

SØRG FOR, AT SORTERING ER ANGIVET TIL SLÅET TIL

Indstil Sortering til Slået til i menuen Finishing eller under Udskriftsindstillinger.

Bemærk! Når du angiver Sortering til deaktiveret i softwaren, tilsidesættes indstillingen i menuen Finishing.

REDUCER UDSKRIFTSJOBETS KOMPLEKSITET


Reducer udskriftsjobbets kompleksitet ved at slette antallet og størrelsen af skrifttyper, antallet og kompleksiteten af billederne og antallet af siderne i jobbet.

SØRG FOR, AT PRINTEREN HAR TILSTRÆKKELIG HUKOMMELSE

Tilføj printerhukommelse eller en harddiskoption.

Der foretages uventede sideskift

Øge Print timeout værdien:

- 1 Tryk på  på printerens kontrolpanel.
- 2 Tryk på pil op eller pil ned, indtil **Indstillinger** vises, og tryk derefter på .
- 3 Tryk på pil op eller pil ned, indtil **Generelle Indstillinger** vises, og tryk derefter på .
- 4 Tryk på pil op eller pil ned, indtil **Timeout** vises, og tryk derefter på .
- 5 Tryk pil op eller pil ned, indtil **Udskriftstimeout** vises, og tryk derefter på .
- 6 Tryk på pil op eller pil ned, indtil den ønskede værdi vises, og tryk derefter på .

Løsning af problemer med optioner

Indstillinger, der vælges via softwareprogrammet eller -applikationen, kan ændre eller tilsidesætte de indstillinger, der er valgt i printerkontrolpanelet. Hvis en funktion ikke virker, skal du sikre dig, at den er valgt både i softwaren og i printerkontrolpanelet.

Option fungerer ikke korrekt eller afsluttes efter installationen

Disse er mulige løsninger. Prøv en eller flere af følgende løsninger:

NULSTIL PRINTEREN

Sluk printeren, vent ca. 10 sekunder, og tænd for den igen.

KONTROLLER, OM OPTIONEN ER TILSLUTTET PRINTEREN

- 1 Sluk for printeren.
- 2 Tag stikket ud af printeren.
- 3 Kontroller forbindelsen mellem optionen og printeren.

KONTROLLER, AT OPTIONEN ER INSTALLERET KORREKT

KONTROLLER, AT OPTIONEN ER VALGT

Fra den computer, som du udskriver fra, vælges optionen. Yderligere oplysninger findes i "Opdater tilgængelige optioner i printerdriveren" på side 39.

Papirskuffer

Disse er mulige løsninger. Prøv en eller flere af følgende løsninger:

KONTROLLER, AT PAPIRET ER ILAGT KORREKT

- 1 Åbn papirskuffen.
- 2 Kontroller papirstop eller forkert indføring.
- 3 Kontroller, at papirstyrene er indstillet mod papirets sider.
- 4 Kontroller, at papirskuffen lukker ordentligt.

NULSTIL PRINTEREN

Sluk printeren, vent ca. 10 sekunder, og tænd den igen.

KONTROLLER, AT PAPIRSKUFFEN ER INSTALLERET KORREKT.

Løsning af problemer med skuffe til 2.000 ark

Prøv et eller flere af følgende forslag:

ELEVATORSKUFFEN FUNGERER IKKE ORDENTLIGT

- Kontroller, at printeren er korrekt forbundet til 2.000-ark skuffen.
- Kontroller, at printeren er tændt.
- Kontroller, at strømledningen er sat korrekt i skuffen til 2.000 ark.
- Hvis skuffen er tom, skal du lægge papir i den.
- Fjern papirstop.

GUMMIINDFØRINGSRULLERNE DREJER IKKE RUNDT OG FREMFØRER IKKE PAPIRET.

- Kontroller, at printeren er korrekt forbundet til 2.000-ark skuffen.
- Kontroller, at printeren er tændt.

PAPIRET SÆTTER SIG HELE TIDEN FAST I SKUFFEN.

- Bøj papiret.
- Kontroller, at skuffen er korrekt installeret.
- Kontroller, at papiret er ilagt korrekt.
- Kontroller, at papiret eller specialmediet opfylder kravene og ikke er beskadiget.
- Kontroller, at papirstyrene er placeret korrekt i forhold til den papirstørrelse, der er lagt i skuffen.

Konvolutføder

Disse er mulige løsninger. Prøv en eller flere af følgende løsninger:

NULSTIL PRINTEREN

Sluk printeren, vent ca. 10 sekunder, og tænd den igen.

KONTROLLER, AT KONVOLUTTERNE ER ILAGT KORREKT.

- 1 Juster konvolutstøtten til længden på den konvolut, du bruger.
- 2 Der er flere oplysninger i "Isætning af konvloutføder" på side 63.

KONTROLLER INDSTILLINGERNE FOR PAPIRTYPE OG PAPIRSTØRRELSE

Sørg for, at indstillingerne for papirtype og papirstørrelse passer til de konvolutter, du bruger:

- 1 Kontroller indstillingerne for konvolutføderen fra menuen Papir på printerens kontrolpanel.
- 2 Angiv de korrekte indstillinger fra computeren, før du sender jobbet til udskrivning:
 - For Windows-brugere angives indstillingerne fra Udskriftsegenskaber.
 - For Macintosh-brugere angives indstillingerne fra dialogen Udskriv.

SØRG FOR, AT KONVOLUTFØDEREN ER INSTALLERET KORREKT

Hukommelseskort

Kontroller, at hukommelseskortet er korrekt installeret på printerens systemkort.

Flashhukommelseskort

Kontroller, at flashhukommelseskortet er tilsluttet korrekt til printerens systemkort og sidder fast.

Harddisk med adapter

Kontroller, at forbindelsen mellem harddisken og printerens systemkort er i orden.

Internal Solutions Port

Hvis Internal Solutions Port (ISP) ikke fungerer ordentligt, er disse mulige løsninger. Prøv en eller flere af følgende løsninger:

KONTROLLER ISP FORBINDELSERNE

- Forvis dig om at ISP er sikkert forbundet til printerens systemkort.
- Kontroller, at du anvender det rigtige kabel, og at det er korrekt tilsluttet.

KONTROLLER KABELTILSLUTNINGERNE

Kontroller, at du anvender det rigtige kabel, og at det er korrekt tilsluttet.

FORVIS DIG OM AT NETVÆRKSSOFTWAREN ER KONFIGURERET KORREKT

Der findes flere oplysninger om installation af software til netværksudskrivning under *Netværksguide* på cd'en *Software og dokumentation*.

Løsning af problemer med papirindføring

Der opstår ofte papirstop

Disse er mulige løsninger. Prøv en eller flere af følgende løsninger:

KONTROLLER PAPIRET

Anvend anbefalet papir og andet specialmedie. Find mere information i kapitlet om retningslinjer for papir og specialmedier.

SØRG FOR, AT DER IKKE ER FOR MEGET PAPIR I SKUFFEN

Kontroller, at den stak papir, du ilægger, ikke overstiger den maksimale stakhøjde, som er angivet i skuffen eller MP-arkføderen.

KONTROLLER PAPIRSTYRENE

Indstil styrene korrekt i forhold til den ilagte papirstørrelse.

PAPIRET KAN VÆRE BLEVET FUGTIGT PGA. HØJ LUFTFUGTIGHED


- Ilæg papir fra en nyindkøbt pakke.
- Opbevar papiret i den originale indpakning, indtil det skal bruges.

Meddelelsen om papirstop vises, selvom papirstoppet er fjernet

- 1 Fjern papiret fra hele papirstien.
- 2 Tryk på pil op eller pil ned, indtil **Fortsæt** vises, og tryk derefter på .

Den side, der sad fastklemt, udskrives ikke igen, når du har fjernet papirstoppet.

Fjernelse af papirstop er sat til Fra. Angiv Genopret ved stop til Auto eller Slået til.

- 1 Tryk på .
- 2 Tryk på pil op eller pil ned, indtil **Indstillinger** vises, og tryk derefter på .
- 3 Tryk på pil op eller pil ned, indtil **Generelle Indstillinger** vises, og tryk derefter på .
- 4 Tryk pil op eller pil ned, indtil **Udskriftsgendannelse** vises, og tryk derefter på .
- 5 Tryk pil op eller pil ned, indtil **Gendannelse efter papirstop** vises, og tryk derefter på .
- 6 Tryk på pil op eller pil ned, indtil **Til** eller **Auto** vises, og tryk derefter på .

Løsning af problemer med udskriftskvaliteten

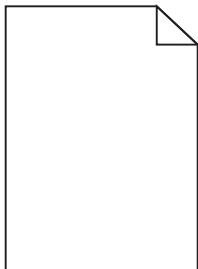
Identifikation af problemer med udskriftskvaliteten

Udskriv kvalitetstestsider som en hjælp til at identificere problemer med udskriftskvaliteten:

- 1 Sluk for printeren.
- 2 Tryk på og højre piletast på printerens kontrolpanel, og hold dem nede, mens du tænder printeren.
- 3 Slip begge knapper, når uret vises.
Printeren udfører sin startsekvens, og derefter vises **Config Menu (Konfig.menu)**.
- 4 Tryk på pil op eller pil ned, indtil **Udskriftskvalitetssider** vises, og tryk derefter på .
- Siderne formateres, meddelelsen **Udskriver kvalitetstestsider** vises, og derefter udskrives siderne.
Meddelelsen forbliver på printerens kontrolpanel, indtil alle sider er udskrevet.
- 5 Når testsiderne er udskrevet, skal du trykke på pil op eller pil ned, indtil **Afslut konfigurationsmenu** vises. Tryk derefter på .

Oplysningerne i følgende emner kan hjælpe dig med at løse problemer med udskriftskvaliteten. Hvis disse forslag stadig ikke løser problemet, skal du kontakte kundeservice. Der er muligvis en printerdel, der kræver justering eller udskiftning.

Blanke sider



Dette er de mulige løsninger. Prøv et eller flere af følgende forslag:

DER KAN VÆRE PAKKEMATERIALER PÅ TONERKASSETTEN

Fjern tonerkassetten og kontroller, at du har fjernet al indpakning. Geninstaller tonerkassetten.

TONER KAN VÆRE VED AT LØBE TØR.

Når meddelelsen **88 Toner snart tom** vises, skal du bestille en ny tonerpatron.

Hvis problemet fortsætter, har printeren måske brug for et eftersyn. Kontakt Kundeservice for at få flere oplysninger.

Beskårne billeder

Prøv et eller flere af følgende forslag:

KONTROLLER STYRENE

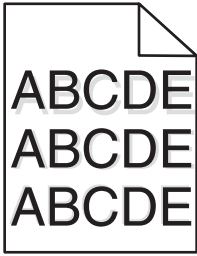
Indstil styrene korrekt i forhold til den ilagte papirstørrelse.

KONTROLLER INDSTILLINGEN FOR PAPIRTYPE

Kontroller, at indstillingen for papirstørrelse svarer til den papirtype, der er lagt i skuffen.

- 1 Kontroller indstillingen for papirtype fra Papirmenu på printerens kontrolpanel.
- 2 Inden du afsender job til print, angiv den korrekte størrelse:
 - Windows-brugere: Angiv størrelsen via Udskriftsindstillinger.
 - Macintosh-brugere: Angiv størrelsen via udskrivningsdialogen.

Ekkobilleder

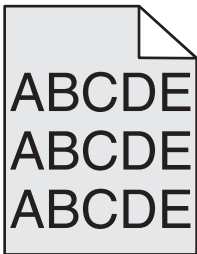


KONTROLLER INDSTILLINGEN FOR PAPIRTYPE

Kontroller, at indstillingen for papirtype passer til den papirtype, der er lagt i skuffen.

- 1 Kontroller indstillingen for Papirtype fra menuen Papir på printerens kontrolpanel.
- 2 Inden du afsender job til print, angiv den korrekte type:
 - Windows-brugere: Angiv typen via Udskriftsindstillinger.
 - Macintosh-brugere: Angiv typen via udskrivningsdialogen.

Grå baggrund

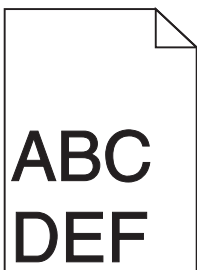


KONTROLLER INDSTILLINGEN FOR TONERSVÆRTNINGSGRAD

Vælg en lysere indstilling for tonersværtningsgrad:

- Skift indstilling fra menuen Kvalitet på printerens kontrolpanel.
- For Windows-brugere ændres indstillingen fra Udskriftsegenskaber.
- For Macintosh-brugere ændres indstillingen fra dialogen Udskriv.

Forkerte margener



Dette er de mulige løsninger. Prøv et eller flere af følgende forslag:

KONTROLLER PAPIRSTYRENE

Indstil styrene korrekt i forhold til den ilagte papirstørrelse.

KONTROLLER INDSTILLINGEN FOR PAPIRTYPE

Kontroller, at indstillingen for papirstørrelse svarer til den papirtype, der er lagt i skuffen.

- 1 Kontroller indstillingen for papirtype fra Papirmenu på printerens kontrolpanel.
- 2 Inden du afsender job til print, angiv den korrekte størrelse:
 - Windows-brugere: Angiv størrelsen via Udskriftsindstillinger.
 - Macintosh-brugere: Angiv størrelsen via udskrivningsdialogen.

Papiret krøller

Dette er de mulige løsninger. Prøv et eller flere af følgende forslag:

KONTROLLER INDSTILLINGEN FOR PAPIRTYPE

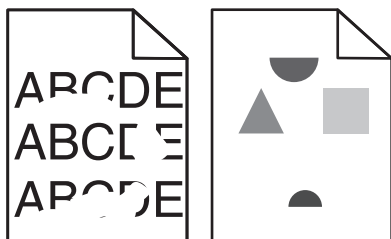
Kontroller, at indstillingen for papirtype passer til den papirtype, der er lagt i skuffen.

- 1 Kontrollér indstillingen for papirtype fra Papirmenu i printerens kontrolpanel.
- 2 Inden du afsender job til print, angiv den korrekte type:
 - Windows-brugere: Angiv typen via Udskriftsindstillinger.
 - Macintosh-brugere: Angiv typen via udskrivningsdialogen.

PAPIRET HAR ABSORBERET FUGT PGA. EN HØJ LUFTFUGTIGHED.

- Ilæg papir fra en ny pakke.
- Opbevar papiret i den originale indpakning, indtil det skal bruges.

Uregelmæssigheder i udskrivningen



Dette er de mulige løsninger. Prøv et eller flere af følgende forslag:

PAPIRET KAN VÆRE BLEVET FUGTIGT PGA. HØJ LUFTFUGTIGHED

- Ilæg papir fra en ny pakke.
- Opbevar papiret i den originale indpakning, indtil det skal bruges.

KONTROLLER INDSTILLINGEN FOR PAPIRTYPE

Kontroller, at indstillingen for papirtype passer til den papirtype, der er lagt i skuffen.

- 1 Kontroller indstillingen for Papirtype fra menuen Papir på printerens kontrolpanel.
- 2 Inden du afsender job til print, angiv den korrekte type:
 - Windows-brugere: Angiv typen via Udskriftsindstillinger.
 - Macintosh-brugere: Angiv typen via udskrivningsdialogen.

KONTROLLER PAPIRET

Brug ikke strukturpapir med en ru finish.

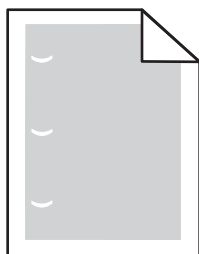
TONER KAN VÆRE VED AT LØBE TØR.

Når **88 Toner lav** vises, eller når udskriften bliver utydelig, skal tonerkassetten udskiftes.

FUSEREN ER MULIGVIS SLIDT ELLER DEFEKT.

Udskift fuseren.

Gentagne fejl



Dette er de mulige løsninger. Prøv et eller flere af følgende forslag:

Udskift overføringsrullerne hvis fejlen optræder for hver:

58,7 mm (2,31 ")

Udskift fotokonduktoren, hvis fejlene forekommer for hver:

44 mm (1,73 ")

Udskift fuseren, hvis fejlene forekommer for hver:

- 78,5 mm (3,09 ")
- 94,2 mm (3,71 ")

Skæve udskrifter

Disse er mulige løsninger. Prøv en eller flere af følgende løsninger:

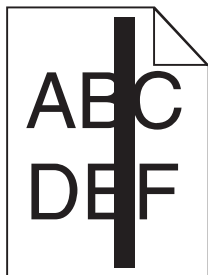
KONTROLLER PAPIRSTYRENE

Indstil styrene korrekt i forhold til den ilagte papirstørrelse.

KONTROLLER PAPIRET

Kontroller, at du bruger papir, som overholder printerspecifikationerne.

Tykke sorte eller hvide striber vises på transparenter eller papir



Dette er de mulige løsninger. Prøv et eller flere af følgende forslag:

SØRG FOR AT FYLDNINGSMØNSTERET ER KORREKT

Hvis fyldningsmønsteret ikke er korrekt, vælg et andet fyldningsmønster fra dit softwareprogram.

KONTROLLER PAPIRTYPEN

- Har du forsøgt at udskrive på en anden slags papir?
- Brug kun anbefalede transparenter.
- Sørg for at indstillingen for Papirtype passer til den papirtype, der er lagt i skuffen eller arkføderen.
- Sørg for at indstillingen Papirstruktur er korrekt for den type papir eller specialmedie, der er lagt i skuffen eller arkføderen.

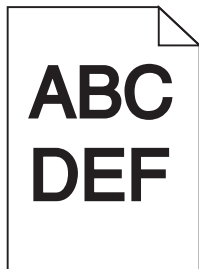
SØRG FOR AT TONEREN ER JÆVNT FORDELT I TONERPATRONEN

Fjern tonerkassetten og ryst den fra side til side for at udjævne toneren, og genindsæt den derefter igen.

TONERKASSETTEN KAN VÆRE BESKADIGET ELLER LØBET TØR FOR TONER.

Udskift den brugte tonerkassette med en ny.

Udskriften er for mørk



Dette er de mulige løsninger. Prøv et eller flere af følgende forslag:

KONTROLLER INDSTILLINGERNE FOR SVÆRTNING, LYSSTYRKE OG KONTRAST

Tonersværtningsgraden er for mørk, lysstyrken er for mørk eller kontrasten er for høj.

- Rediger disse indstillinger fra menuen Kvalitet på printerens kontrolpanel.
- Windows-brugere: Ret disse indstillinger via Udskriftsindstillinger.
- For Macintosh brugere: Ret disse indstillinger via udskrivningsdialogen og pop-op menuerne.

PAPIRET HAR ABSORBERET FUGT PGA. EN HØJ LUFTFUGTIGHED.

- Ilæg papir fra en ny pakke.
- Opbevar papiret i den originale indpakning, indtil det skal bruges.

KONTROLLER PAPIRET

Brug ikke strukturpapir med en ru finish.

KONTROLLER INDSTILLINGEN FOR PAPIRTYPE

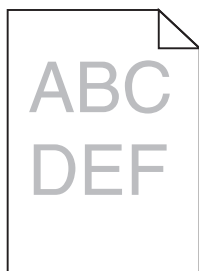
Kontroller, at indstillingen for papirtype passer til den papirtype, der er lagt i skuffen.

- 1 Kontroller indstillingen for Papirtype fra menuen Papir på printerens kontrolpanel.
- 2 Inden du afsender job til print, angiv den korrekte type:
 - Windows-brugere: Angiv typen via Udskriftsindstillinger.
 - Macintosh-brugere: Angiv typen via udskrivningsdialogen.

TONERKASSETTEN KAN VÆRE DEFEKT

Udskift den angivne tonerkassette.

Udskriften er for lys



Dette er de mulige løsninger. Prøv et eller flere af følgende forslag:

KONTROLLER INDSTILLINGERNE FOR SVÆRTNING, LYSSTYRKE OG KONTRAST

Indstillingerne for tonersværtning er for lys, indstillingerne for Lysstyrke er for lys, eller Kontrastindstillingen er for lav.

- Rediger disse indstillinger fra menuen Kvalitet på printerens kontrolpanel.
- Windows-brugere: Ret disse indstillinger via Udskriftsindstillinger.
- For Macintosh brugere: Ret disse indstillinger via udskrivningsdialogen og pop-op menuerne.

PAPIRET HAR ABSORBERET FUGT PGA. EN HØJ LUFTFUGTIGHED.

- Ilæg papir fra en ny pakke.
- Opbevar papiret i den originale indpakning, indtil det skal bruges.

KONTROLLER PAPIRET

Brug ikke strukturpapir med en ru finish.

KONTROLLER INDSTILLINGEN FOR PAPIRTYPE

Kontroller, at indstillingen for papirtype passer til den papirtype, der er lagt i skuffen.

- 1 Kontroller indstillingen for Papirtype fra menuen Papir på printerens kontrolpanel.
- 2 Inden du afsender job til print, angiv den korrekte type:
 - Windows-brugere: Angiv typen via Udskriftsindstillinger.
 - Macintosh-brugere: Angiv typen via udskrivningsdialogen.

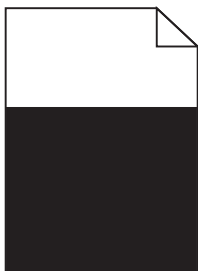
TONER LAV

Når meddelelsen **88 Toner lav** vises, skal du bestille en ny tonerkassette.

TONERKASSETTEN KAN VÆRE DEFECT

Udskift den angivne tonerkassette.

Sider, der kun indeholder farve



Disse er mulige løsninger. Prøv en eller flere af følgende løsninger:

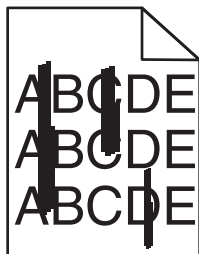
KONTROLLER, AT TONERKASSETTEN ER KORREKT ISAT.

Fjern tonerkassetten, og ryst den fra side til side for at fordele toneren, og sæt den derefter i igen.

TONERKASSETTEN KAN VÆRE BESKADIGET ELLER SNART TOM

Udskift den brugte toner med en ny. Hvis problemet fortsætter, har printeren evt. brug for et eftersyn. Kontakt Kundeservice for at få flere oplysninger.

Stribede lodrette linjer



Dette er de mulige løsninger. Prøv et eller flere af følgende forslag:

ER TONEREN UDTVÆRET?

Vælg en anden skuffe eller arkføder for at give papir til jobbet:


- Fra printerens kontrolpanel skal du vælge Standardkilde fra menuen Papir.
- Windows-brugere: Angiv papirkilden via Udskriftsindstillinger.
- For Macintosh brugere: Angiv papirkilden via udskrivningsdialogen og pop-op menuerne.

TONERKASSETTEN ER DEFEKT.

Udskift den angivne tonerkassette.

PAPIRGANGEN ER MÅSKE IKKE FRI

Kontroller papirgangen omkring tonerkassetten.

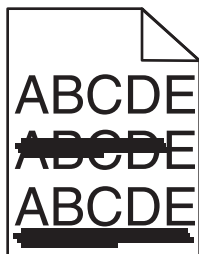
 **FORSIGTIG! VARM OVERFLADE:** Printeren kan være varm indvendig. For at formindske risikoen for skader pga. en varm komponent skal overfladen køle ned, før du rører den.

Fjern alt det papir du ser.

DER ER TONER I PAPIRSTIEN

Kontakt Kundeservice.

Stribede, vandrette linjer



Dette er de mulige løsninger. Prøv et eller flere af følgende forslag:

ER TONEREN UDTVÆRET?

Vælg en anden skuffe eller arkføder for at anvende papiret for jobbet:


- Fra printerens kontrolpanel skal du vælge Standardkilde fra menuen Papir.
- Windows-brugere: Angiv papirkilden via Udskriftsindstillinger.
- For Macintosh brugere: Angiv papirkilden via udskrivningsdialogen og pop-op menuerne.

TONERKASSETTEN KAN VÆRE DEFECT

Udskift den angivne tonerkassette.

PAPIRGANGEN ER MÅSKE IKKE FRI

Kontroller papirgangen omkring tonerkassetten.

 **FORSIGTIG! VARM OVERFLADE:** Printeren kan være varm indvendig. For at formindske risikoen for skader pga. en varm komponent skal overfladen køle ned, før du rører den.

Fjern alt det papir du ser.

DER ER TONER I PAPIRSTIEN

Kontakt Kundeservice.

Der vises tonerslør eller baggrundsskravering på siden

Dette er de mulige løsninger. Prøv et eller flere af følgende forslag:

TONERKASSETTEN KAN VÆRE DEFECT

Udskift den angivne tonerkassette.

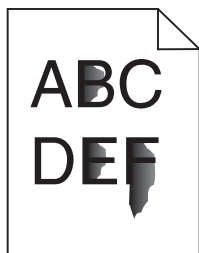
LADERULLEREN KAN VÆRE DEFECT

Udskift indføringsruller.

DER ER TONER I PAPIRSTIEN

Kontakt Kundeservice.

Toneren smitter af



Dette er de mulige løsninger. Prøv et eller flere af følgende forslag:

KONTROLLER INDSTILLINGEN FOR PAPIRTYPE

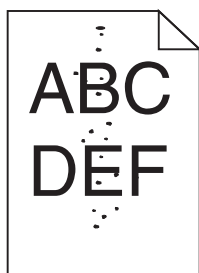
Kontroller, at indstillingen for papirtype passer til den papirtype, der er lagt i skuffen.

- 1 Kontrollér indstillingen for papirtype fra Papirmenu i printerens kontrolpanel.
- 2 Inden du afsender job til print, angiv den korrekte type:
 - Windows-brugere: Angiv typen via Udskriftsindstillinger.
 - Macintosh-brugere: Angiv typen via udskrivningsdialogen.

KONTROLLER INDSTILLINGEN PAPIRSTRUKTUR

Kontroller menuen for papir via printerens kontrolpanel for, at indstillingen Papirstruktur svarer til den papirtype, der er lagt i skuffen.

Tonerpletter



Dette er de mulige løsninger. Prøv et eller flere af følgende forslag:

TONERKASSETTEN KAN VÆRE DEFEKT

Udskift den angivne tonerkassette.

DER ER TONER I PAPIRSTIEN

Kontakt Kundeservice.

Udskriftskvaliteten for transparenter er dårlig

Prøv en eller flere af følgende løsninger:

KONTROLLER TRANSPARENTERNE


Brug kun transparenter, som overholder printerspecifikationerne.

KONTROLLER INDSTILLINGEN PAPIRTYPE

Kontroller, at indstillingen for Papirtype passer til den papirtype, der er lagt i skuffen:

- 1 Kontroller indstillingen for Papirtype fra printerkontrolpanelets Papir-menu.
- 2 Angiv den korrekte typeindstilling, før jobbet sendes til udskrivning:
 - For Windows-brugere angives typen fra Udskriftsegenskaber.
 - For Macintosh-brugere angives typen fra dialogen Udskriv.

Ujævn udskriftstæthed

Eksempel	Årsag	Løsning
	Tonerkassetten er slidt eller defekt.	Sæt tonerkassetten tilbage på plads.
	Fotokonduktoren er slidt eller defekt.	Udskift fotokonduktoren.

Kontakt til teknisk support

Når du ringer op til teknisk support, skal du beskrive det problem, der er opstået, samt de fejlfindingstrin, som du allerede har gennemgået for at finde en løsning.

Du skal kende printerens modeltype samt servicemærkenummeret eller ekspresservicekoden. Du kan finde yderligere oplysninger på indersiden af det forreste topdæksel på printeren. Servicemærkenummeret vises også på siden med menuindstillinger.

Se Dell supportwebstedet på support.dell.com for yderligere teknisk support.

Appendiks

Dells politik i forbindelse med teknisk support

Teknisk support fra en tekniker kræver kundens samarbejde og medvirken i fejlfindingsprocessen og sikrer, at operativsystem, software og hardware drivere gendannes til den oprindelige standardkonfiguration, som var gældende ved forsendelsen fra Dell. Desuden sikres det, at printeren og hardwaren, der er installeret af Dell, fungerer, som de skal. Ud over teknisk support fra en tekniker er der mulighed for assistance fra Dells onlinesupport. Endelig kan der være mulighed for yderligere teknisk support mod betaling.

Dell yder begrænset teknisk support for printeren samt alle programmer og eksterne enheder, der er installeret af Dell. Support for software og eksterne enheder fra tredjepart ydes af den pågældende producent, herunder produkter, der er erhvervet hos og/eller installeret af Software & Peripherals (DellWare), ReadyWare og Custom Factory Integration (CFI/DellPlus).

Kontakt Dell

Du kan få adgang til Dell Support på **support.dell.com**. Vælg land på velkomstsiden, og angiv de nødvendige oplysninger for at få adgang til hjælpeværktøjer og oplysninger.

Du kan kontakte Dell elektronisk på følgende adresser:

- Internettet

www.dell.com/

www.dell.com/ap/ (kun Asien/Stillehavsområdet)

www.dell.com/jp/ (kun Japan)

www.euro.dell.com (kun Europa)

www.dell.com/la/ (Latinamerika og Caribien)

www.dell.ca (kun Canada)

- FTP (anonym filoverførsel)

ftp.dell.com

Log på med brugernavnet anonymous, og brug din e-mail-adresse som adgangskode.

- Elektronisk supportservice

mobile_support@us.dell.com

support@us.dell.com

la-techsupport@dell.com (kun Latinamerika og Caribien)

apsupport@dell.com (kun Asien/Stillehavsområdet)

support.jp.dell.com (kun Japan)

support.euro.dell.com (kun Europa)

- Elektronisk tilbudsservice

apmarketing@dell.com (kun Asien/Stillehavsområdet)

sales_canada@dell.com (kun Canada)

Garanti- og returpolitik

Dell Inc. ("Dell") fremstiller sine hardwareprodukter af dele og komponenter, der er nye eller svarende til nye i overensstemmelse med branchens standardpraksis. Se *Produktoplysninger* for at få yderligere oplysninger om Dells garanti på printeren.

Indeks

Numeralier

1565 Emuleringsfejl, isæt emuleringsoption 170
281 Papirstop 153
282 Papirstop 153
30.yy Ugyldig genopfyldning, udskift tonerkassetten 165
31.yy Udskift defekt eller manglende tonerkassette 165
32.yy Varenr. for tonerkassette understøttes ikke af enheden 165
34 Papiret er for kort 165
35 Ikke nok hukommelse til funktionen Resource Save (Spar ressourcer) 165
37 Ikke nok hukommelse til at defragmentere flashhukommelse 166
37 Ikke nok hukommelse til at sortere job 166
37 Ikke nok hukommelse, nogle tilbageholdte job blev slettet 166
38 Hukommelsen er fuld 166
39 Kompleks side, nogle data blev muligvis ikke udskrevet 166
50 PPDS skrifttypefejl 167
52 Ikke plads nok i flash-hukommelse til ressourcer 167
53 Uformateret flash fundet 167
54 Softwarefejl i standardnetværk 167
55 Ikke understøttet option i port 167
56 Standard USB port deaktiveret 168
56 Standardparallelport deaktiveret 168
58 der er for mange skuffer isat 168
58 For mange diske isat 168
58 For mange flashoptioner er installeret 168
59 Inkompatibel dupleks 169
59 Inkompatibel konvolutføder 169
59 Inkompatibel skuffe <x> 169
59 Inkompatibel udskriftsbakke <x> 169

61 Defekt disk 169
80 Regelmæssig vedligeholdelse er nødvendig 169
84 Pc-sæt snart opbrugt 170
84 Udskift pc-sæt 170
88 Kasette er snart brugt 170
88.yy Udskift kasette 170

A

annullere et job
fra Macintosh 84
fra printerens kontrolpanel 84
fra Windows 84

B

bestille forbrugsstoffer
printer sluttet til en computer lokalt 132
printer tilsluttet et netværk 132
biblioteksliste
udskrive 83
brevpapir
ilægge, skuffer 54
ilægning, MP-arkføder 61
indføring, skuffe til 2000 ark 57
tip til brug af 77

D

Diskfejl 159
display, printerkontrolpanel 17
dokumenter, udskrive
fra Macintosh 77
fra Windows 77
Driverprofiler 74

E

e-mail
bemærk, at der kræves andet papir 139
meddelelse om lavt niveau af forbrugsstoffer 139
meddelelse om papirbehov 139
meddelelse om papirstop 139
Ethernet port 36
Ethernet-netværk
Macintosh 45
Windows 45

etiketter, papir
tips 79

F

fejlfinding
kontakte teknisk support 188
kontrollere en printer, som ikke reagerer 156
løse grundlæggende printerproblemer 156
fejlfinding af udskriftskvalitet
beskærne billeder 178
dårlig transparentkvalitet 187
ekko-billeder 179
gentagne fejl på udskriften 181
grå baggrund 179
sider, der kun indeholder farve 184
skæve udskrifter 181
stribede, lodrette linjer 185
stribede, vandrette linjer 185
tomme sider 178
toneren smitter af 186
tonerpletter 187
tonersløv eller baggrundsskravering 186
tydelige hvide striber 182
tydelige sorte striber 182
udskriften er for lys 183
udskriften er for mørk 182
udskriftskvalitetstestsider 177
ujævn udskriftstæthed 188
uregelmæssigheder i udskrivningen 180
fejlfinding, display
display er tomt 170
display viser kun romber 170
fejlfinding, papirindføring
meddelelse vises, selvom papirstoppet er afhjulpet 177
siden, der sad fastklemmt, udskrives ikke igen 177
fejlfinding, printerindstillinger
flashhukommelseskort 176
harddisk med adapter 176
hukommelseskort 176
Intern løsningsport 176
konvolutføder 175

- option fungerer ikke 174
- papirskuffer 174
- skuffe til 2.000 ark 175
- fejlfinding, udskriftskvalitet
 - beskårne billeder 178
 - dårlig transparentkvalitet 187
 - ekkobilleder 179
 - gentagne fejl på udskriften 181
 - grå baggrund 179
 - sider, der kun indeholder farve 184
 - skæve udskrifter 181
 - stribede, lodrette linjer 185
 - stribede, vandrette linjer 185
 - tomme sider 178
 - toneren smitter af 186
 - tonerpletter 187
 - tonerslør eller baggrundsskraving 186
 - tydelige hvide striber 182
 - tydelige sorte striber 182
 - udskriften er for lys 183
 - udskriften er for mørk 182
 - udskriftskvalitetstestsider 177
 - ujævn udskriftstæthed 188
 - uregelmæssigheder i udskrivningen 180
- fejlfinding, udskrive
 - der opstår ofte papirstop 176
 - der udskrives forkerte tegn 172
 - forkerte margener 179
 - job udskrives fra den forkerte skuffe 172
 - job udskrives ikke 171
 - job udskrives på det forkerte papir 172
 - jobbet tager længere end forventet 172
 - papiret krøller 180
 - PDF filer på flere sprog udskrives ikke 170
 - skuffesammenkædning virker ikke 172
 - Store job sorteres ikke 173
 - tilbageholdte job udskrives ikke 171
 - uventede sideskift 173
- fejlmeldelser
 - 58 der er for mange skuffer isat 168
- fiberoptik
 - netværksinstallation 45

- finde
 - oplysninger 13
 - publikationer 13
 - websted 13
- firmwarekort
 - installere 22
- Fjern papir fra <linked set bin name> 164
- Fjern papir fra alle bakker 164
- Fjern papir fra bakke <x> 164
- Fjern papir fra standard outputbakke 164
- fjerne skuffesammenkædning 65
- fjernelse af skuffesammenkædning 66, 67
- flashdrev 82
- flashhukommelseskort
 - fejlfinding 176
 - installere 22
- flytte printeren 137, 138
- forbrugsstoffer
 - opbevare 131
 - spare på 131
 - status for 132
- formular til genbestilling af forbrugsstoffer 75
- Fortrolige udskriftsjob 79
 - udskrivning for Macintosh-brugere 80
 - udskrivning for Windows-brugere 80
- fotokonduktor-sæt
 - udskifte 134

G

- genbruge
 - Dell-produkter 137
- genbrugspapir
 - bruge 70
- Genindsæt bakke <x> 163
- Genindsæt bakke <x> – <y> 163
- Genindsæt konvolutføder 164

H

- harddisk med adapter
 - fejlfinding 176
- hjælpeprogram til printeralarmer 74
- hukommelseskort
 - fejlfinding 176
 - installere 21

I

- Ikke understøttet disk 165
- Ilæg hæfteklammer 162
- Indbygget webserver 139
 - indstille e-mail-advarsler 139
 - åbnes ikke 156
- indføre
 - brevpapir i MP-arkføder 61
 - brevpapir i skuffe til 2000 ark 57
 - brevpapir i skuffer 54
 - karton 61
 - konvolutter 61, 63
 - MP arkføder 61
 - Skuffe til 2000 ark 57
 - Skuffe til 250 ark (standard eller ekstraudstyr) 54
 - Skuffe til 550 ark (standard eller ekstraudstyr) 54
 - transparenter 61
- indstille
 - papirstørrelse 52
 - Papirstørrelsen Universal 53
 - papirtype 52
 - TCP/IP adresse 102
- indstillinger
 - faxkort 19
 - firmwarekort 19, 22
 - flashhukommelseskort 22
 - hukommelseskort 19, 21
 - intern 19
 - Intern løsningsport 19, 25
 - netværk 19
 - papirskuffer 35
 - porte 19
 - printerens harddisk 19, 31
- installation
 - trådløst netværk 40, 42
- Installer dupleksenhed, eller annuller udskriftsjob 160
- Installer konvolutføderen, eller annuller udskriftsjob 160
- Installer MICR-kassette 161
- Installer skuffe, <x> eller annuller udskriftsjob 160
- Installer udskriftsbakke <x> eller annuller udskriftsjob 160
- installere
 - indstillinger i driver 39
 - printersoftware 38
 - seriel udskrivning 50

installere optioner
 installationsrækkefølge 35
installere printersoftware
 tilføje optioner 39
Intern løsningsport
 fejlfinding 176
 installere 25
Intern løsningsport, netværk
 ændre portindstillinger 48
Isæt skuffe <x> 159

J

Job med gentagelse af
udskrivning 79
 udskrivning for Macintosh-
 brugere 80
 udskrivning for Windows-
 brugere 80
Job med kontrol af udskrivning 79
 udskrivning for Macintosh-
 brugere 80
 udskrivning for Windows-
 brugere 80
Job med reservation af
udskrivning 79
 udskrivning for Macintosh-
 brugere 80
 udskrivning for Windows-
 brugere 80

K

kabelnetværk
 ved hjælp af Macintosh 45
kabler
 Ethernet 36
 USB 36
karton
 indføre 61
 tip til brug af 79
konfigurationer
 printer 14
konfigurere
 portindstillinger 48
kontakte teknisk support 188
Kontroller bakke <x>
forbindelse 159
Kontroller duplexforbindelse 158
kontrollere en printer, som ikke
reagerer 156
kontrollere enhedsstatus
 på indbygget webserver 139

kontrolpanel, printer 17
 standardindstillinger,
 gendanne 141
Konvolutforbedring 91
konvolutter
 indføre 61, 63
 tip til brug af 78

L

Luk finisherens sidepanel 159
Luk panel <x> 159
Luk panel, eller isæt kassette 159
Luk topdæksel til finisher 159
Læg <Specialstreng> i
<inputkilde> 161
Læg <Specialstreng> i den
manuelle arkføder 162
Læg <Specialtypenavn> i
<inputkilde> 161
Læg <Specialtypenavn> i den
manuelle arkføder 161
Læg <størrelse> <type> i den
manuelle arkføder 162
Læg <størrelse> i
<inputkilde> 161
Læg <størrelse> i den manuelle
arkføder. 162
Læg <type> <størrelse> i
<inputkilden> 161

M

Macintosh
 installation af trådløst netværk 42
Menuen Aktiv NIC 99
Menuen AppleTalk 104
Menuen Bin Setup
(Bakkeopsætning) 97
Menuen Configure MP (Konfigurer
MP) 90
 menuen Custom Types
(Specialtype) 96
Menuen Diverse 113
 menuen Finishing 120
Menuen Fortrolig udskrivning 113
Menuen Generelle
indstillinger 115
Menuen Help (Hjælp) 130
Menuen HTML 129
Menuen Image (Billede) 130
Menuen Indstil
dato/klokkeslæt 114

 menuen Indstilling af Universal 96
 Menuen IPv6 103
 menuen Kvalitet 122
 Menuen Netværkskort 101
 Menuen NetWare 105
 menuen Opsætning 119
 Menuen Paper Size/Type
(Papirstørrelse/type) 87
 menuen Papirilægning 95
 menuen Papirstruktur 91
 menuen Papirvægt 93
 Menuen Parallel 107
 menuen PCL-emulering 125
 Menuen PDF 125
 menuen PostScript 125
 Menuen PPDS 127
 Menuen Reports
(Rapporter) 98, 101
 Menuen
 Sikkerhedsovervågningslog 114
 Menuen SMTP-opsætning 112
 Menuen Standard Network
(Standardnetværk) 100
 menuen Standardkilde 87
 Menuen Substitute Size (Erstat med
 størrelse) 91
 Menuen TCP/IP 102
 Menuen Trådløs 104
 Menuen USB 106
 Menuen Værktøj 123
 Menuen XPS 124
menuer
 Active NIC (Aktiv NIC) 99
 AppleTalk 104
 Bin Setup (Bakkeopsætning) 97
 Configure MP (Konfigurer MP) 90
 Custom Types (Specialtyper) 96
 Default Source
 (Standardkilde) 87
 diagram over 86
 Diverse 113
 Erstat med størrelse. 91
 Finishing 120
 Fortrolig udskrivning 113
 Generel opsætning 96
 Generelle indstillinger 115
 Help (Hjælp) 130
 HTML 129
 Image (Billede) 130
 Indstil dato/klokkeslæt 114
 IPv6 103
 Konvolutforbedring 91

- Menuen Parallel 107
- Menuen SMTP-opsætning 112
- Netværk <x> 100
- Netværkskort 101
- NetWare 105
- Paper Loading (Papirilægning) 95
- Paper Size/Type
 - (Papirstørrelse/type) 87
- Paper Texture (Papirstruktur) 91
- Papirvægt 93
- PCL emulering 125
- PDF 125
- PostScript 125
- PPDS 127
- Quality (Kvalitet) 122
- Reports (Rapporter) 98, 101
- Serial <x> 110
- Setup (Opsætning) 119
- Sikkerhedsovervågningslog 114
- Standard Network
 - (Standardnetværk) 100
- TCP/IP 102
- Trådløs 104
- USB 106
- Utilities (Værktøjer) 123
- XPS 124
- menuindstillingsside
 - udskrive 37
- MP arkføder
 - indføre 61

N

- Netværks<x>menu 100
- netværksinstallationsside
 - udskrive 38

O

- opbevare
 - forbrugsstoffer 131
 - papir 70
- oplysninger om konfiguration
 - trådløst netværk 40
- oplysninger, finde 13
- opsætning af kabelnetværk
 - ved hjælp af Windows 45
- opsætte printeren
 - på et kabelnetværk (Macintosh) 45
 - på et kabelnetværk (Windows) 45

P

- papir
 - brevpapir 69
 - fortrykte formularer 69
 - genbrugspapir 70
 - ikke brugbart 69
 - indstille størrelse 52
 - indstille type 52
 - indstilling for papirstørrelsen
 - Universal 53
 - kendetegn 68
 - opbevare 70
 - Papirstørrelsen Universal 96
 - vælge 69
 - vælge vægt 93
- papir og specialmedier, ilægning
 - papirstørrelse, registrering 52
- papirindføring, fejlfinding
 - meddelelse vises, selvom
 - papirstoppet er afhjulpet 177
 - siden, der sad fastklemt, udskrives
 - ikke igen 177
- papirskuffer
 - installere 35
- papirstop
 - forebygge 142
 - lokalisering af områder med
 - papirstop 143
 - numre 143
 - placeringer 143
- papirstop, fjerne
 - 200 143
 - 201 144
 - 202 og 203 145
 - 230 146
 - 231–239 (dupleksoption) 148
 - 241 – 245 150
 - 250 150
 - 260 151
 - 271 – 279 152
 - 280 152
 - 283 hæftestop 154
 - hæftemaskine 154
- papirstørrelse, registrering
 - størrelsesregistrering 52
- Papirstørrelsen Universal
 - indstille 53
- papirstørrelser
 - understøttet af printeren 71
- papirtyper
 - dupleksunderstøttelse 73
 - hvor skal papiret ilægges 73
 - understøttet af printeren 73
- portindstillinger
 - konfigurere 48
- printer
 - flytte 137, 138
 - konfigurationer 14
 - minimumsafstande 16
 - modeller 14
 - transport 138
 - vælge en placering 16
- printerens harddisk
 - installere 31
- printerens yderside
 - rengøre 131
- printerindstillinger, fejlfinding
 - flashhukommelseskort 176
 - harddisk med adapter 176
 - hukommelseskort 176
 - Intern løsningsport 176
 - konvolutføder 175
 - option fungerer ikke 174
 - papirskuffer 174
 - skuffe til 2.000 ark 175
- printerkontrolpanel 17
 - standardindstillinger,
 - gendanne 141
- printermeddelelser
 - 1565 Emuleringsfejl, isæt
 - emuleringsoption 170
 - 281 Papirstop 153
 - 282 Papirstop 153
 - 30.yy Ugyldig genopfyldning,
 - udskift tonerkassetten 165
 - 31.yy Udskift defekt eller
 - manglende tonerkassette 165
 - 32.yy Varenr. for tonerkassette
 - understøttes ikke af
 - enheden 165
 - 34 Papiret er for kort 165
 - 35 Ikke nok hukommelse til
 - funktionen Resource Save (Spar
 - ressourcer) 165
 - 37 Ikke nok hukommelse til at
 - defragmentere
 - flashhukommelse 166
 - 37 Ikke nok hukommelse til at
 - sortere job 166
 - 37 Ikke nok hukommelse, nogle
 - tilbageholdte job blev
 - slettet 166
 - 38 Hukommelsen er fuld 166

39 Kompleks side, nogle data blev muligvis ikke udskrevet 166
50 PPDS skrifttypefejl 167
52 Ikke plads nok i flash-hukommelse til ressourcer 167
53 Uformateret flash fundet 167
54 Softwarefejl i standardnetværk 167
55 Ikke understøttet option i port 167
56 Standard USB port deaktiveret 168
56 Standardparallelport deaktiveret 168
58 For mange diske isat 168
58 For mange flashoptioner er installeret 168
59 Inkompatibel dupleks 169
59 Inkompatibel konvolutføder 169
59 Inkompatibel skuffe <x> 169
59 Inkompatibel udskriftsbakke <x> 169
61 Defekt disk 169
80 Regelmæssig vedligeholdelse er nødvendig 169
84 Pc-sæt snart opbrugt 170
84 Udskift pc-sæt 170
88 Kasette er snart brugt 170
88.yy Udskift kasette 170
Diskfejl 159
Fjern papir fra <linked set bin name> 164
Fjern papir fra alle bakker 164
Fjern papir fra bakke <x> 164
Fjern papir fra standard outputbakke 164
Genindsæt bakke <x> 163
Genindsæt bakke <x> – <y> 163
Genindsæt konvolutføder 164
Ikke understøttet disk 165
Ilæg hæfteklammer 162
Installer dupleksenhed, eller annuller udskriftsjob 160
Installer konvolutføderen, eller annuller udskriftsjob 160
Installer MICR-kasette 161
Installer skuffe, <x> eller annuller udskriftsjob 160
Installer udskriftsbakke <x> eller annuller udskriftsjob 160
Isæt skuffe <x> 159

Kontroller bakke <x> forbindelse 159
Kontroller dupleksforbindelse 158
Luk finisherens sidepanel 159
Luk panel <x> 159
Luk panel, eller isæt kasette 159
Luk topdæksel til finisher 159
Læg <Specialstreng> i <inputkilde> 161
Læg <Specialstreng> i den manuelle arkføder 162
Læg <Specialtypenavn> i <inputkilde> 161
Læg <Specialtypenavn> i den manuelle arkføder 161
Læg <størrelse> <type> i den manuelle arkføder 162
Læg <størrelse> i <inputkilde> 161
Læg <størrelse> i den manuelle arkføder. 162
Læg <type> <størrelse> i <inputkilden> 161
Skift <inputkilde> til <Specialstreng> 157
Skift <inputkilde> til <Specialtypenavn> 157
Skift <inputkilde> til <størrelse> 157
Skift <inputkilde> til <type> <størrelse> 158
printerproblemer, løse grundlæggende 156
publikationer, finde 13

R

rapporter vise 140
rengøre printerens yderside 131
retningslinjer
brevpapir 77
karton 79
konvolutter 78
transparenter 78
ringe til teknisk support 188

S

sammenkæde skuffer 65, 66, 67

sammenkædning udskriftsbakker 65
Serial <x> menu 110
seriel port 50
seriel udskrivning installere 50
sikkerhedsoplysninger 11, 12
Skift <inputkilde> til <Specialstreng> 157
Skift <inputkilde> til <Specialtypenavn> 157
Skift <inputkilde> til <størrelse> 157
Skift <inputkilde> til <type> <størrelse> 158
skrifttypeeksempler udskrive 83
Skuffe til 2000 ark indføre 57
Skuffe til 250 ark (standard eller ekstraudstyr) indføre 54
Skuffe til 550 ark (standard eller ekstraudstyr) indføre 54
skuffer
fjerne sammenkædning 65, 66
sammenkædning 65, 66
skuffer, papir installere 35
software
Driverprofiler 74
formular til genbestilling af forbrugsstoffer 75
hjælpeprogram til printeralarmer 74
Status Monitor Center 74
vinduet Udskrivningsstatu 75
spare på forbrugsstoffer 131
Specialtype <x>
ændre navn 67
standardindstillinger, gendanne menuer på printerkontrolpanelet 141
standardskuffe indføre 54
status for forbrugsstoffer, kontrollere 132
Status Monitor Center 74
Strømbesparer justere 140

systemkort
få adgang 19

T

tilbageholdte job 79
udskrivning for Macintosh-
brugere 80
udskrivning for Windows-
brugere 80
tilslutte kabler 36
tips
etiketter, papir 79
tonerkassette
udskifte 133
transparenter
indføre 61
tip til brug af 78
transport af printerens 138
trådløst netværk
installation, ved brug af
Macintosh 42
installation, ved brug af
Windows 40
oplysninger om konfiguration 40

U

udskifte
fotokonduktor-sæt 134
tonerkassette 133
udskriftsbakker
sammenkædning 65
udskriftsjob
annullere fra Macintosh 84
annullere fra printerens
kontrolpanel 84
annullere fra Windows 84
udskriftskvalitetstestsider
udskrive 83
udskrive
biblioteksliste 83
fra flashdrev 82
fra Macintosh 77
fra Windows 77
installere printersoftware 38
menuindstillingside 37
netværksinstallationsside 38
skrifttypeeksempler 83
udskriftskvalitetstestsider 83
udskrive fejlfinding
der opstår ofte papirstop 176
der udskrives forkerte tegn 172

forkerte margener 179
job udskrives fra den forkerte
skuffe 172
job udskrives ikke 171
job udskrives på det forkerte
papir 172
jobbet tager længere end
forventet 172
papiret krøller 180
PDF filer på flere sprog udskrives
ikke 170
skuffesammenkædning virker
ikke 172
Store job sorteres ikke 173
tilbageholdte job udskrives
ikke 171
uventede sideskift 173
udskrive fortrolige og andre
tilbageholdte job
for Macintosh-brugere 80
for Windows-brugere 80
USB port 36

V

vinduet Udskrivningsstatu 75
vise
rapporter 140

W

websted
finde 13
Windows
installation af trådløst netværk 40